

PLANO DE ESTUFA CHUNCANA ESENCIAL AC

1. ACERCA DE ESTA ESTUFA.

- La estufa Chuncana es un desarrollo de Edgardo Gailhou, de Nono, Provincia de Córdoba, Argentina. Edgardo eligió para esta diseño publicarlo gratuitamente en internet. A través de Fogosa calefacción ha asesorado a una gran cantidad de personas que replicaron exitosamente su estufa.
- Este plano es una revisión de ese diseño, en buscar de conferirle algunas características para mejorarlo, entre ellas:
 - Agregar una hilada más de altura a la puerta de la caja de fuego: Antes eran 2, ahora son 3.
 - Agregar un dintel a la puerta, que queda por debajo del techo de la caja de fuego, con esto se reducen las posibilidades de salida de humo por la puerta.
 - Poner los ladrillos del techo de la caja de fuego de canto. Antes estaban acostados. Ahora tiene más resistencia.
 - Mejorar la traba en los laterales. Si bien ahora hay menos hiladas que no traban respecto del diseño original, esto sigue siendo una dificultad de conciliar.
 - Agregar cajón cenicero y parrilla cenicero. En los primeros diseños no lo tenía. Agregados en el mismo juego de planos, las piezas para la herrería.
 - Hacer un techo de estufa de resolución con piezas de mampostería y eliminar las causas de fisuras por dilatación térmica.

2. ACLARACIONES TÉCNICAS.

- Esta estufa está dibujada con ladrillos cocidos (color rojo en las vistas) de medidas 215x105x50 mm y ladrillos refractarios (color blanco en las vistas) 229x114x63mm, y estimando una junta de mortero de 5mm.
- El tamaño de los ladrillos varía de localidad en localidad. No es posible dibujar cada cámara que existe con cada medida de ladrillo que existe. El ajuste entre los ladrillos proyectados y los físicamente disponibles es parte de la obra.
- LO ÚNICO QUE SÍ ES IMPORTANTE PARA ESTA ESTUFA; ES QUE LOS LADRILLOS USADOS SEAN MODULADOS,** es decir:
 - 1 largo = 2 anchos + 1 junta
 - 1 largo = 4 espesores + 3 juntas
- En caso que los ladrillos no estén modulados, la estufa se puede construir igual, pero se dificultará mucho más la tarea.
- En diversas vistas incluidas en este plano se mencionan cotas de cortes de ladrillos. Es importante resaltar que en este tipo de estufas, lo que prima es la modulación de la estufa que es lo que el diseñador tuvo en cuenta al desarrollar el modelo.

3. CONDICIONES DE USO.

- Este plano es para tu uso personal y/o laboral en la construcción de estufas, para que puedas construir estufas eficientes con cámaras de combustión que dan un desempeño apropiado y confiable.
- La distribución de este plano sigue la misma filosofía que planteó Edgardo, no hay limitaciones a su uso. Si te gustó, y lo usás para construir tu estufa, mencionalo a Edgardo y también que usaste el plano de la Chuncana AC.

4. CONTACTO.

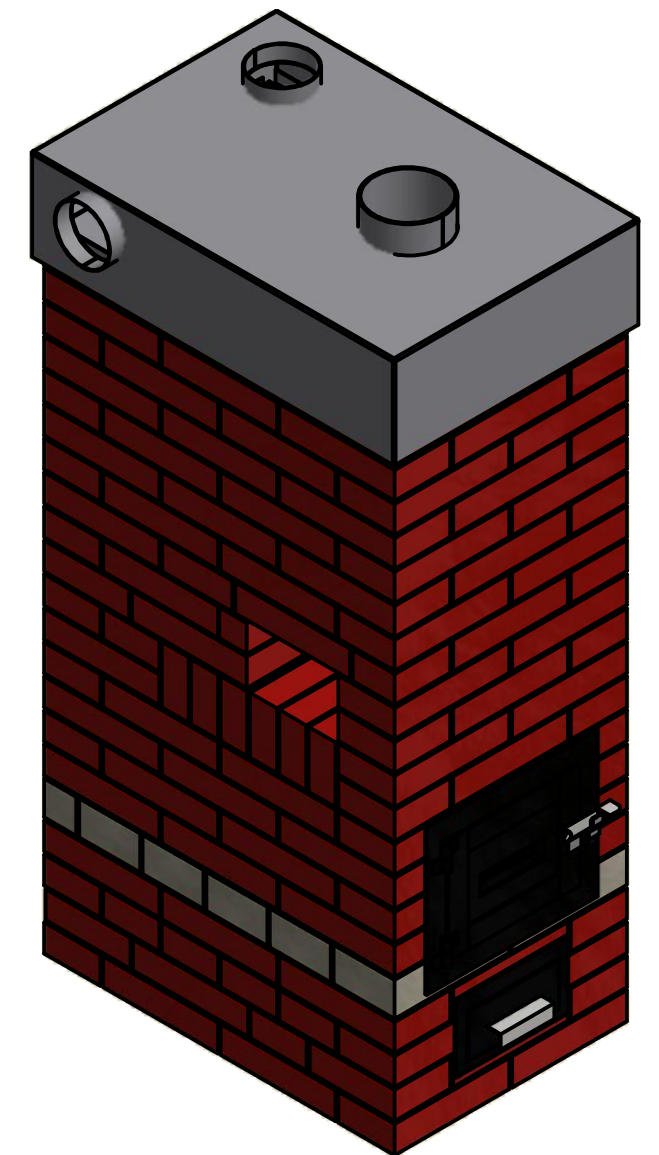
En caso de comentarios y observaciones respecto de este plano, hazlo a pablokulbaba@gmail.com, dando referencias de la ubicación de la observación:

Nº de revisión del plano

Nº de plano

Nº de hoja

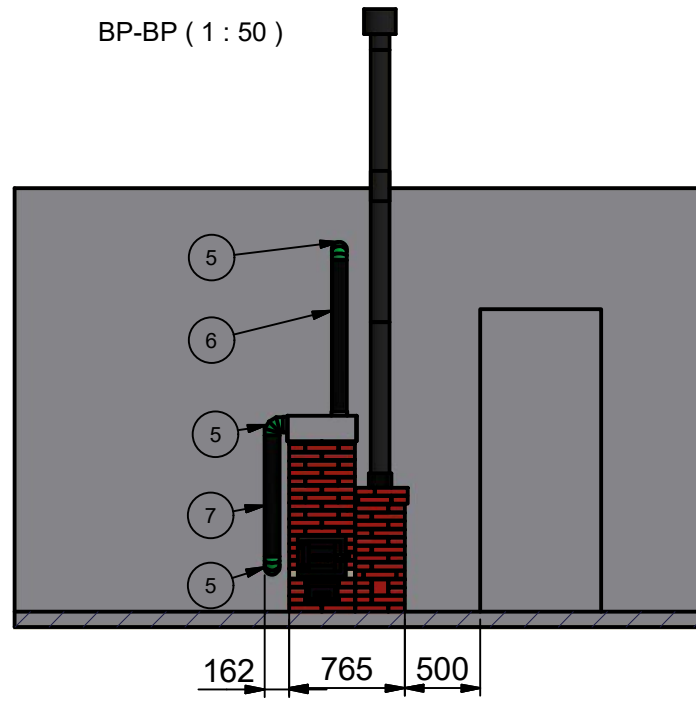
Nombre de la vista donde se referencia el comentario



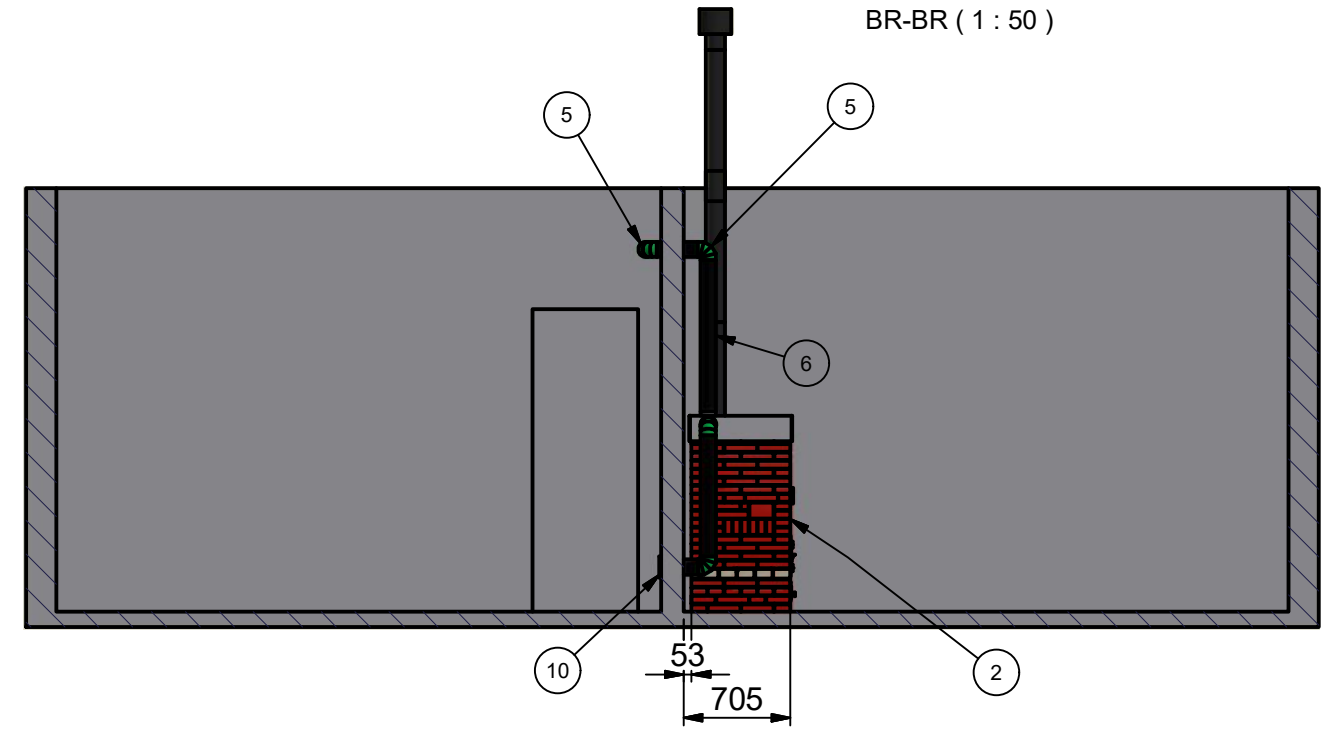
Modeló	11/08/2021	PABLO O. KULBABA	Nº de plano	MG-06-00-000
Dibujó	03/09/2024			
Aprobó	03/09/2024			
			ESTUFA CHUNCANA AC	Hoja Nº
Unidad	Subconjunto			1 / 13
mm			SUBCONJUNTO	Rev. Nº
Escala	Pieza			00
1:12.5			ESTUFA CHUNCANA AC	Formato
				A3



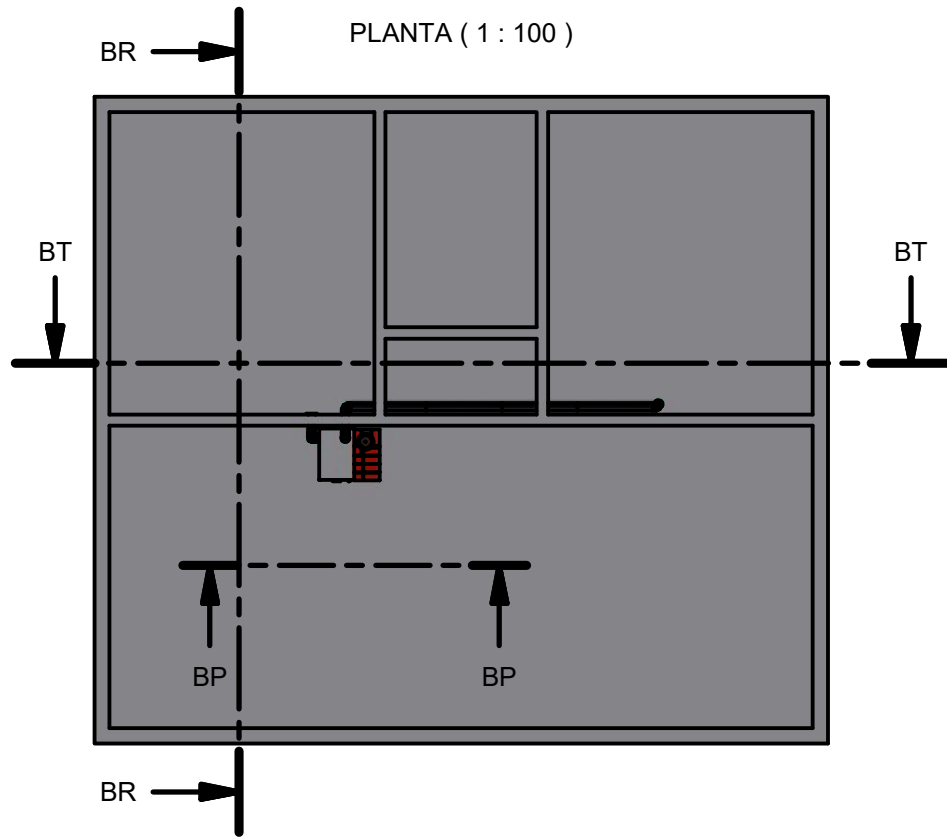
BP-BP (1 : 50)



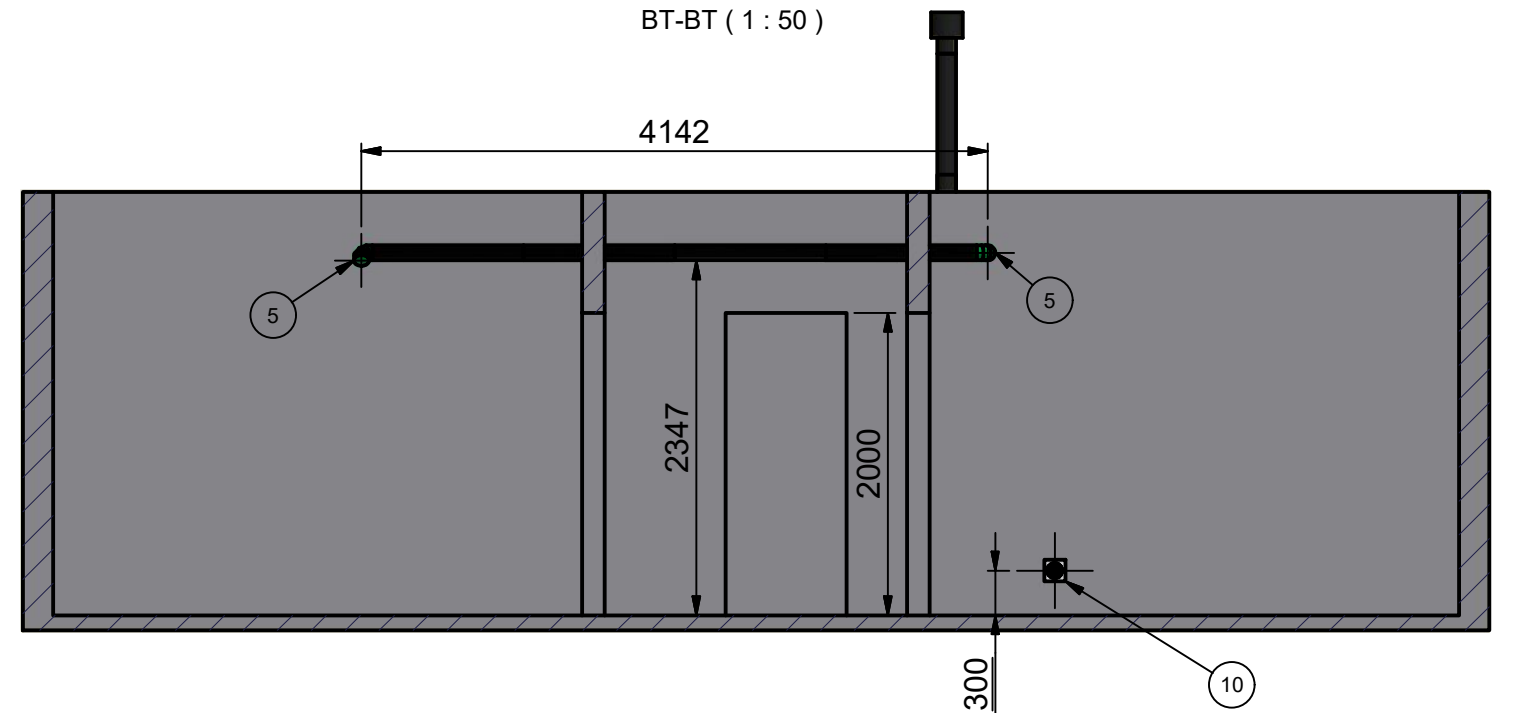
BR-BR (1 : 50)



PLANTA (1 : 100)



BT-BT (1 : 50)



ESTE DISEÑO DE ESTUFA Y SU IMPLANTACIÓN TIENE COMO CRITERIO LLEVAR CALOR A UNA HABITACIÓN DE 4X4 m, Y NO MÁS.
TIENE COMO FORZADOR UN EXTRACTOR DE BAÑO DE 4", CON UNA POTENCIA MÍNIMA DE 15W. LA PROPUESTA INCLUYE TOMAR EL AIRE FRÍO DE LA HABITACIÓN LINDANTE Y EMPOTRAR EL EXTRACTOR EN EL MURO, PARA QUE QUEDE LIBRE DE GOLPES Y PARA PROMOVER LA RENOVACIÓN DE AIRE EN ESTA OTRA HABITACIÓN.

10	EXTRACTOR DE BAÑO 4P 15W	1	
9	CAÑO 4" CHAPA GALVA #25 LARGO 100 cm	1	DUCR---x10,0-R-----x--L025,0
8	CAÑO 4" CHAPA GALVA #25 LARGO 100 cm	1	DUCR---x10,0-R-----x--L027,0
7	CAÑO 4" CHAPA GALVA #25 LARGO 80 cm	1	DUCR---x10,0-R-----x--L080,0
6	CAÑO 4" CHAPA GALVA #25 LARGO 100 cm	5	
5	CURVA 4" CHAPA GALVA #25 90° ARTICULADA (GAJOS)	5	CURV---x10-R-----x---90----
4	SOMBRERO HURACAN 5"	1	FM-00-02-007
3	CAÑO 5" CHAPA GALVA #25 LARGO 100 cm	3	
2	ESTUFA CHUNCANA MEJORADA AC SISTEMA	1	MG-06-00-000
1	CASA COMPLETA	1	QP-00-01-000
Pos.	Descripción	Cant.	Nº Plano

Modeló	05/08/2024	Pablo O. Kulbaba	Nº de plano
Dibujó	03/09/2024		MG-06-00-000
Aprobó	03/09/2024		
		ESTUFA CHUNCANA AC	
Unidad	Subconjunto		
mm		SUBCONJUNTO	
Escala	Pieza	DENOMINACION	
1:12.5			

Hoja Nº
2 / 13

Rev. Nº
00

Formato
A3

hacono

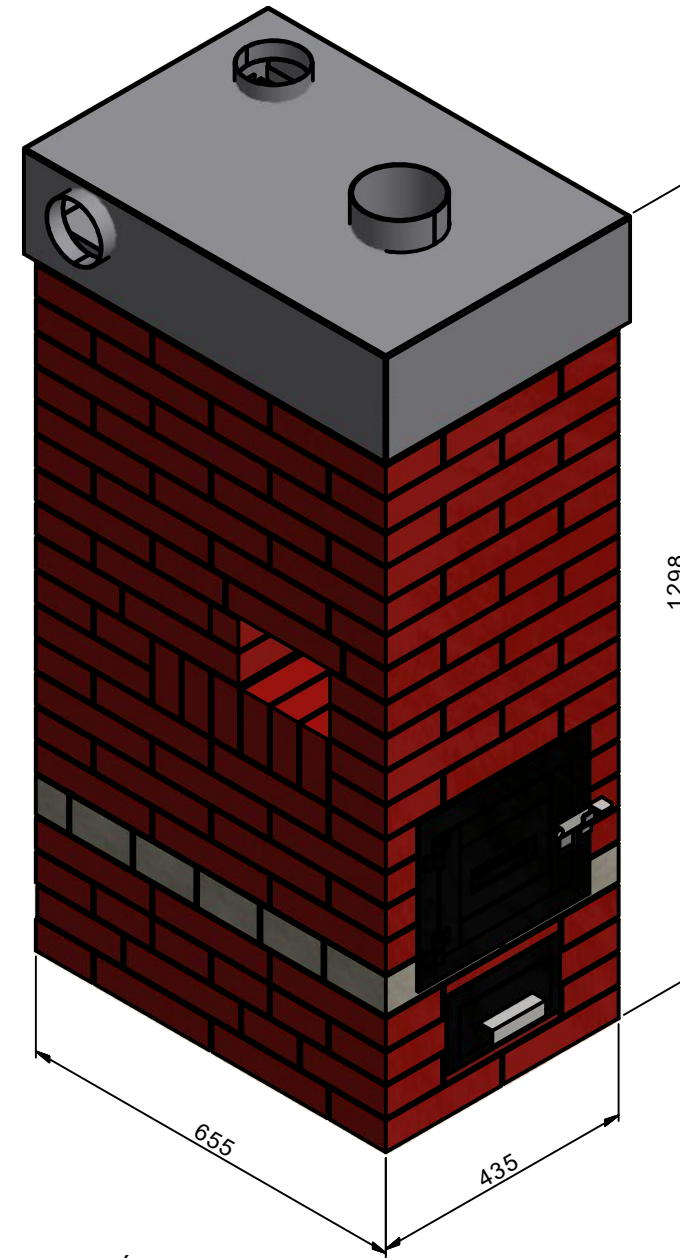
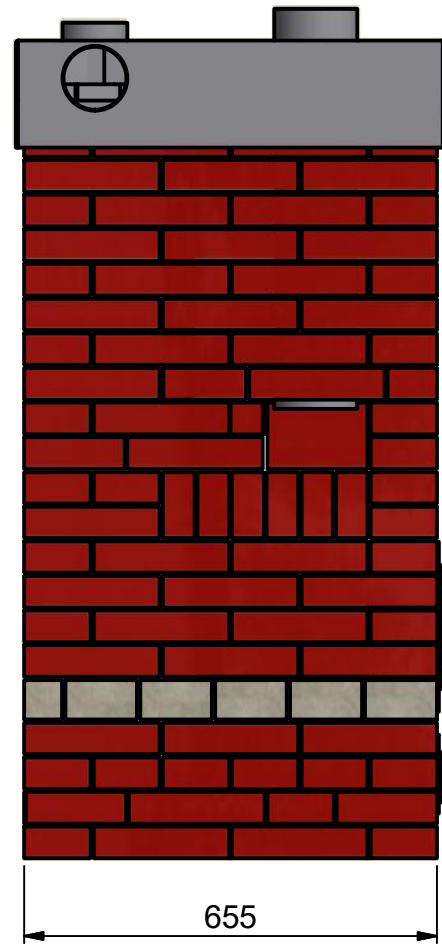
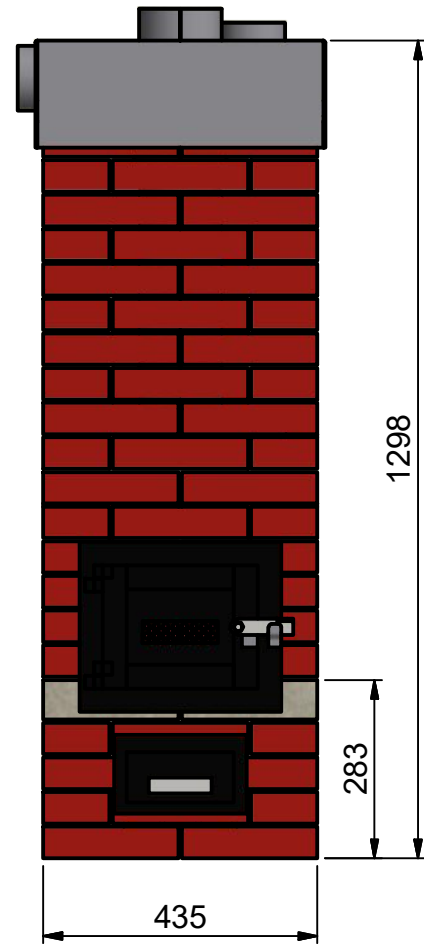
OBSERVACIONES

PRIMERA EMISIÓN

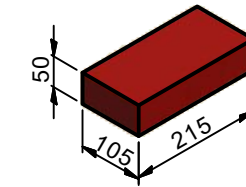
FECHA

REV. Nº

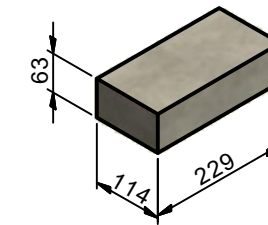
MÓDULO ESTUFA



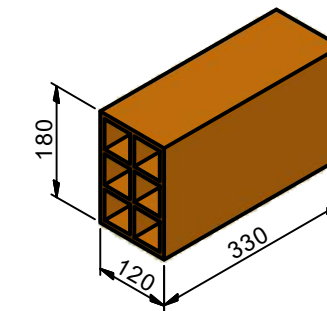
LADRILLO COCIDO (1:10)



LADRILLO REFRACTARIO (1:10)



LADRILLO HUECO DEL 12 (1:10)



LISTA DE MATERIALES RÁPIDA:

ARENA: 200 LITROS.
 BARBOTINA: 100 LITROS
 LADRILOS REFRACTARIOS: 11 = 12 (reemplazables por cocidos en caso de necesitar ajustar el presupuesto)

LADRILLOS COCIDOS: $156 + 23 = 179 = 200$ (PREVISION DEL 10%)

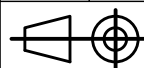
-ENTEROS: 152
 -CORTADOS: $5 + 8 + 1 + 6 + 1 + 2 = 23$

LADRILOS HUECOS DEL 8: 0
 LADRILOS HUECOS DEL 12: 2
 LANA DE VIDRIO.

PESO ESTUFA:
 396 (ladrillos y herrería) + 40 (mortero estimado) = 436 Kg
 SUPERFICIE: $0,65 \times 0,44$ m = $0,29$ m²
 CARGA: $436 / 0,29 = 1.503$ Kg/m²

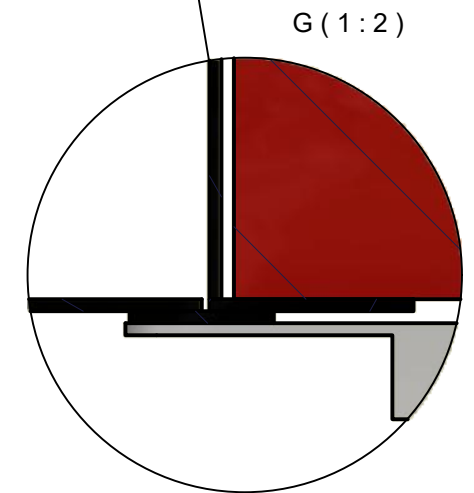
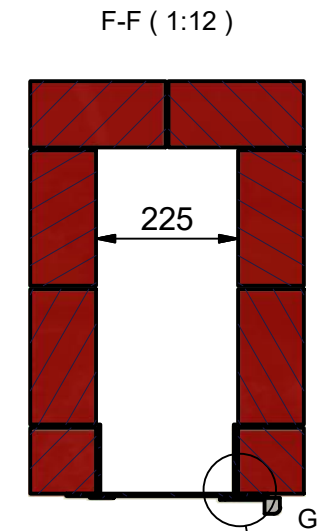
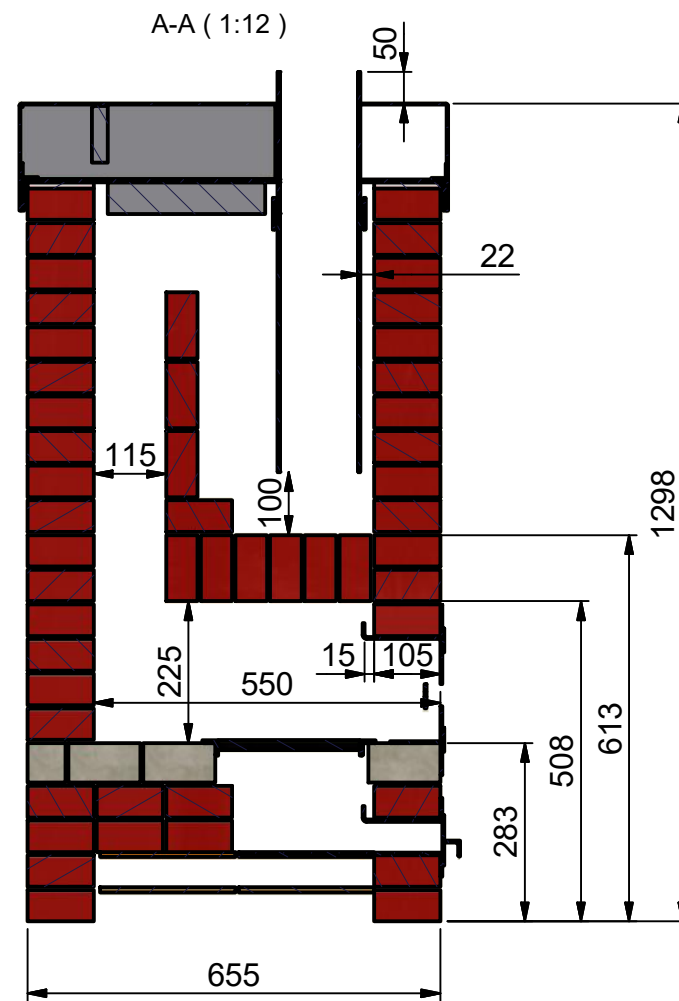
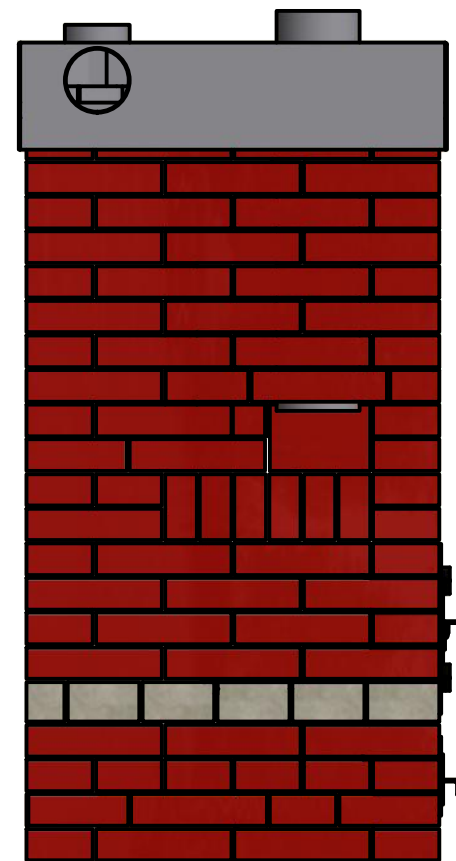
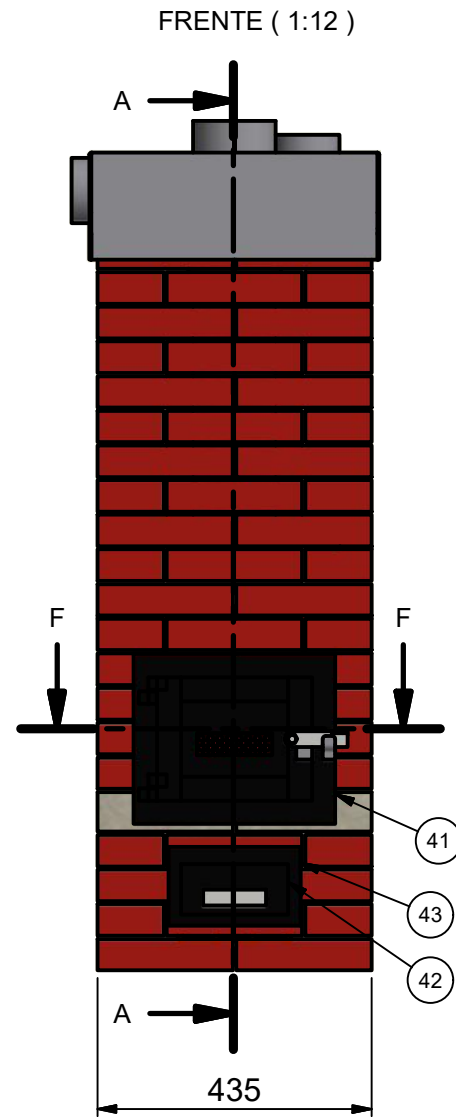
OBSERVACIONES
PRIMERA EMISION
03/09/2024
FECHA
00
REV. Nº

47	LANA DE ROCA CHICA	2	MG-06-01-002
46	LANA DE ROCA GRANDE	2	MG-06-01-001
45	ESTUFA CHUNCANA ESENCIAL AC. CONJUNTO INTERCAMBIADOR 2	1	MG-07-02-000
44	RUSA 2022. PARRILLA CENICERO	1	NK-00-01-220
43	RUSA 2022. MARCO CAJON CENICERO	1	NK-00-01-140
42	CHUNCANA 2023. CAJON CENICERO. CONJUNTO	1	MG-02-10-180
41	CHUNCANA. PUERTA. CONJUNTO	1	MG-04-01-170
23	LR 229X114X63 CORTE 2 [0,75 L]	4	MG-02-00-002
22	LR 229X114X63 CORTE 3 [0,5 a]	2	MG-02-00-003
21	LR 229X114X63 CORTE 1 [1,00 L]	6	MG-02-00-001
9	LH12 12x18x33 CORTE 12	2	MG-02-10-012
8	LC 215x105x50 CORTE 53 [0,75 L]	2	MG-02-10-003
7	LC 215x105x50 CORTE 51 [0,5 L]	2	MG-02-10-001
6	LC 215x105x50 CORTE 31 [0,75 L]	6	MG-02-00-031
5	LC 215x105x50 MODULADO LISTON [0,5 a]	2	
4	LC 215x105x50 MODULADO TRES CUARTOS [0,75 L]	7	
3	LC 215x105x50 UN CUARTO [0,25 L]	2	
2	LC 215x105x50 MITAD [0,5 L]	10	
1	LADRILLO COCIDO 215x105x50 ENTERO [1,0 L]	152	
Pos.	Descripción	Cant.	Nº Plano

Modeló	11/08/2021	PABLO O. KULBABA	Nº de plano	
Dibujó	03/09/2024			MG-06-00-000
Aprobó	03/09/2024			
				Hoja Nº
ESTUFA CHUNCANA AC				3 / 13
Unidad	Subconjunto		Rev. Nº	00
mm	SUBCONJUNTO		Formato	A3
Escala	Pieza			
1:12.5	ESTUFA CHUNCANA AC			



MÓDULO ESTUFA



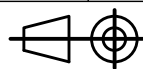
OBSERVACIONES

PRIMERA EMISIÓN

03/09/2024
FECHA

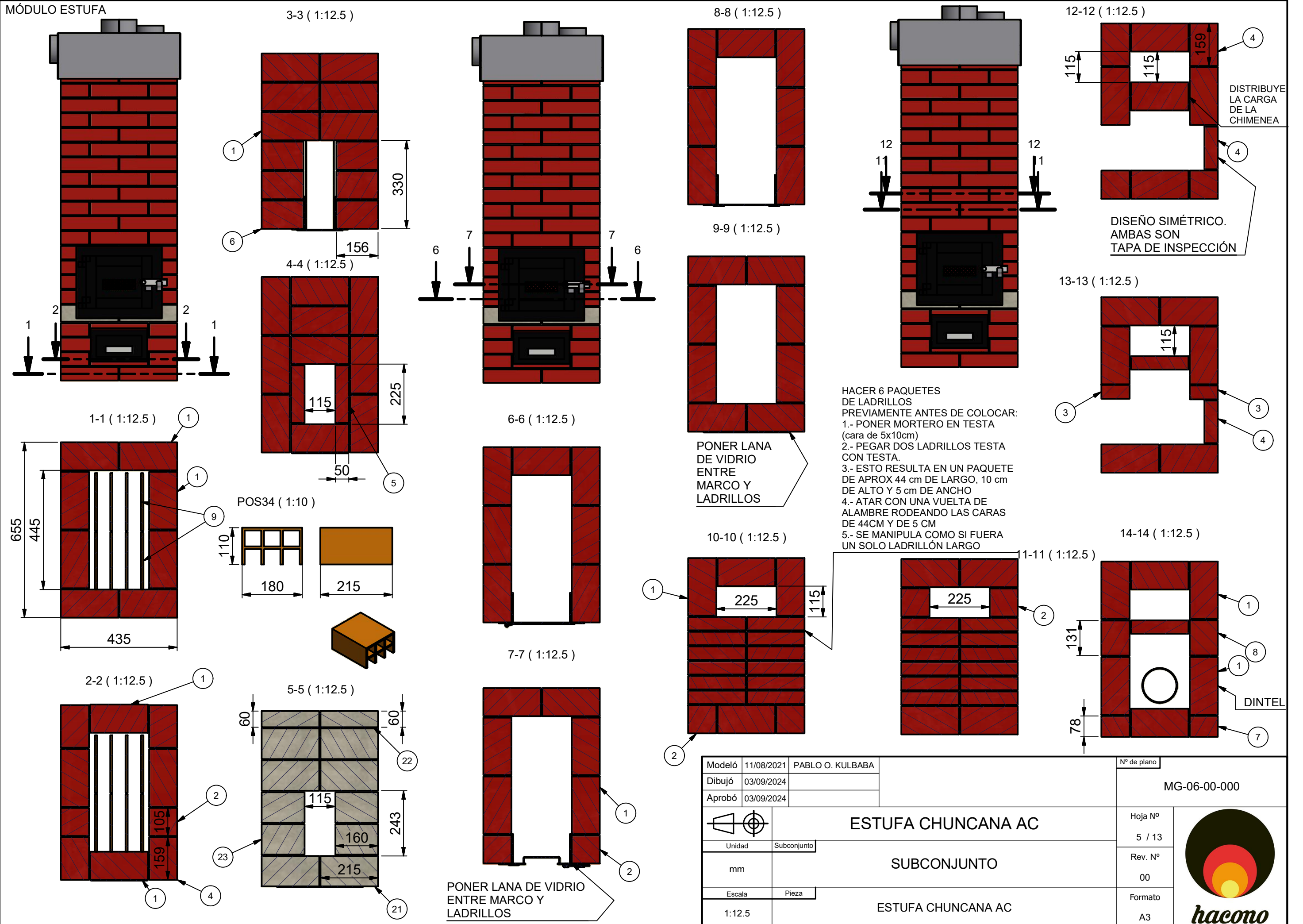
00

REV. Nº	Descripción	Cant.	Nº Plano
47	LANA DE ROCA CHICA	2	MG-06-01-002
46	LANA DE ROCA GRANDE	2	MG-06-01-001
45	ESTUFA CHUNCANA ESENCIAL AC. CONJUNTO INTERCAMBIADOR 2	1	MG-07-02-000
44	RUSA 2022. PARRILLA CENICERO	1	NK-00-01-220
43	RUSA 2022. MARCO CAJON CENICERO	1	NK-00-01-140
42	CHUNCANA 2023. CAJON CENICERO. CONJUNTO	1	MG-02-10-180
41	CHUNCANA. PUERTA. CONJUNTO	1	MG-04-01-170
23	LR 229X114X63 CORTE 2 [0,75 L]	4	MG-02-00-002
22	LR 229X114X63 CORTE 3 [0,5 a]	2	MG-02-00-003
21	LR 229X114X63 CORTE 1 [1,00 L]	6	MG-02-00-001
9	LH12 12x18x33 CORTE 12	2	MG-02-10-012
8	LC 215x105x50 CORTE 53 [0,75 L]	2	MG-02-10-003
7	LC 215x105x50 CORTE 51 [0,5 L]	2	MG-02-10-001
6	LC 215x105x50 CORTE 31 [0,75 L]	6	MG-02-00-031
5	LC 215x105x50 MODULADO LISTON [0,5 a]	2	
4	LC 215x105x50 MODULADO TRES CUARTOS [0,75 L]	7	
3	LC 215x105x50 UN CUARTO [0,25 L]	2	
2	LC 215x105x50 MITAD [0,5 L]	10	
1	LADRILLO COCIDO 215x105x50 ENTERO [1,0 L]	152	
Pos.			

Modeló	11/08/2021	PABLO O. KULBABA	Nº de plano	MG-06-00-000
Dibujó	03/09/2024			
Aprobó	03/09/2024			
		ESTUFA CHUNCANA AC		Hoja Nº
Unidad	Subconjunto			4 / 13
mm		SUBCONJUNTO		Rev. Nº
Escala	Pieza			00
1:12.5		ESTUFA CHUNCANA AC		Formato
				A3



MÓDULO ESTUFA



OBSERVACIONES

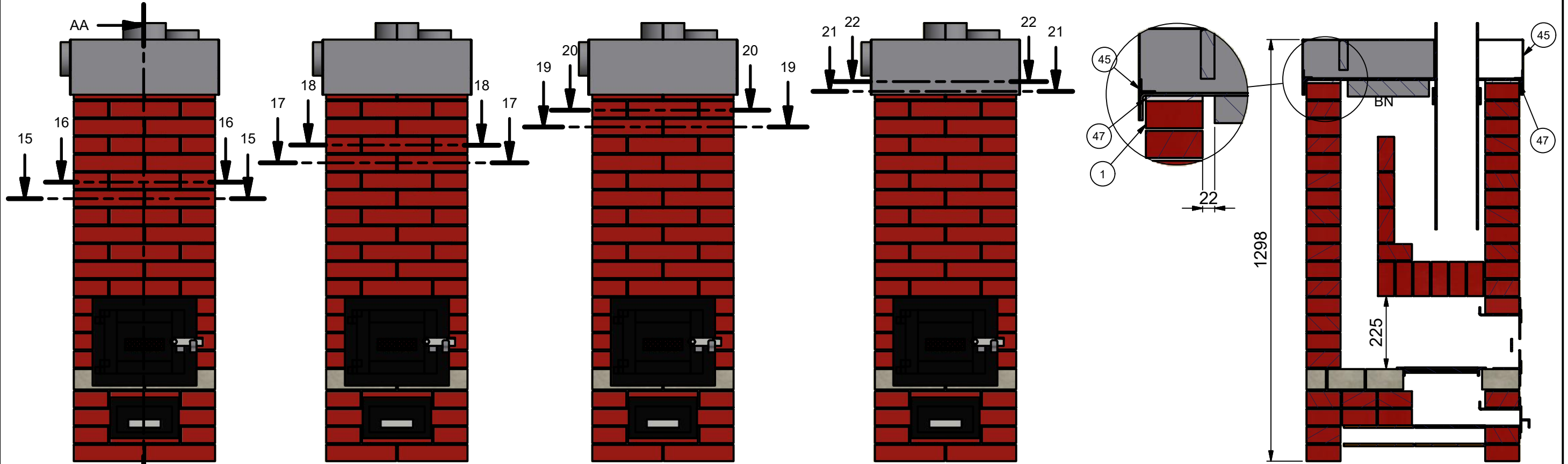
00 03/09/2024 PRIMERA EMISIÓN
REV. Nº FECHA

MÓDULO ESTUFA

V (1:12.5)

BN (1:7.5)

AA-AA (1:12.5)



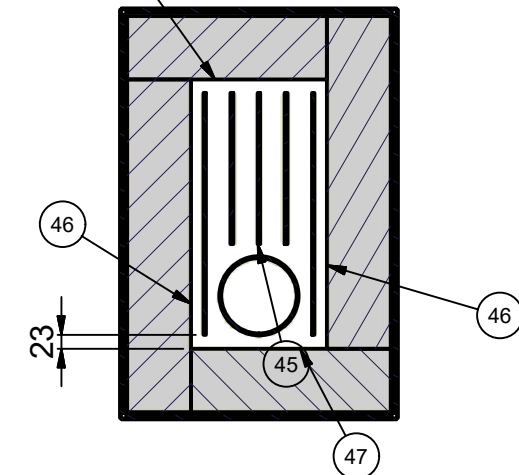
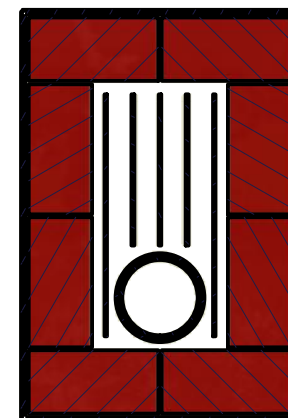
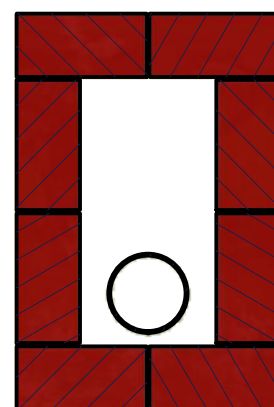
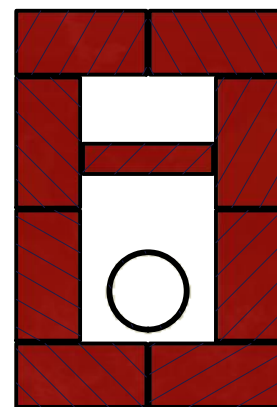
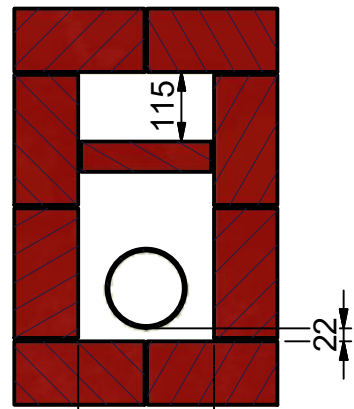
AA
15-15 (1:12.5)

17-17 (1:12.5)

19-19 (1:12.5)

21-21 (1:12.5)

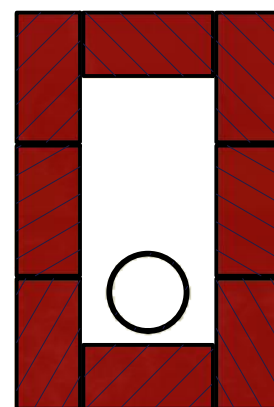
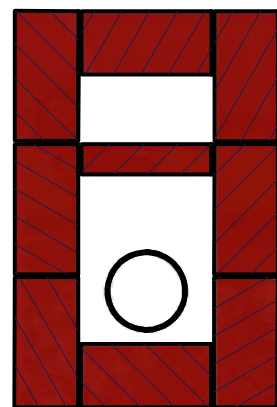
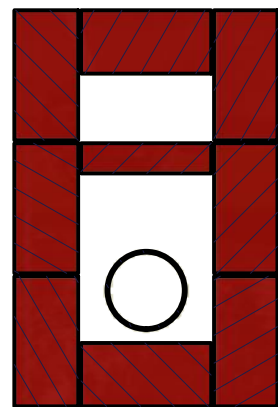
47
22-22 (1:12.5)



16-16 (1:12.5)

18-18 (1:12.5)

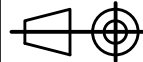

20-20 (1:12.5)



215

47	LANA DE ROCA CHICA	2	MG-06-01-002
46	LANA DE ROCA GRANDE	2	MG-06-01-001
45	ESTUFA CHUNCANA ESENCIAL AC. CONJUNTO INTERCAMBIADOR 2	1	MG-07-02-000
1	LADRILLO COCIDO 215x105x50 ENTERO [1,0 L]	152	
Pos.	Descripción	Cant.	Nº Plano

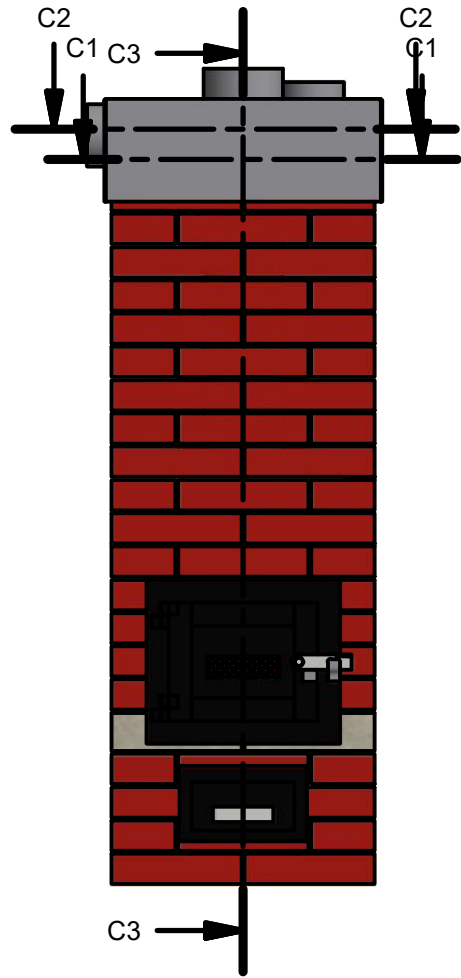
Modeló	11/08/2021	PABLO O. KULBABA	Nº de plano
Dibujó	03/09/2024		MG-06-00-000
Aprobó	03/09/2024		

		ESTUFA CHUNCANA AC	Hoja Nº	
Unidad	Subconjunto	SUBCONJUNTO	6 / 13	
mm			Rev. Nº	
Escala	Pieza	ESTUFA CHUNCANA AC	00	Formato
1:12.5			A3	

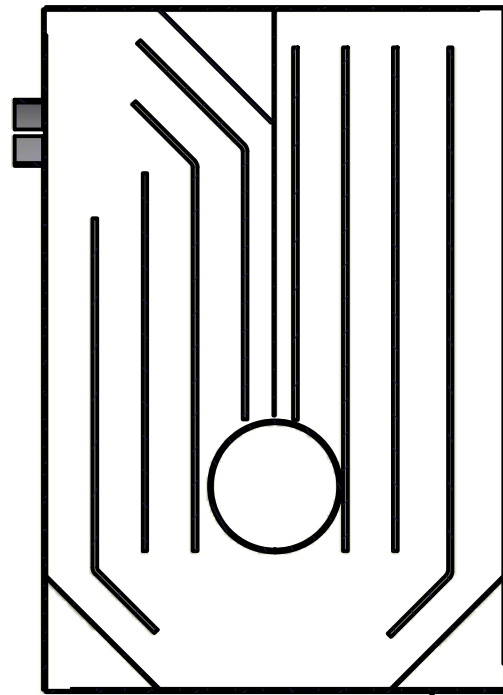
OBSERVACIONES

00 03/09/2024 03/09/2024 PRIMERA EMISIÓN

MÓDULO ESTUFA

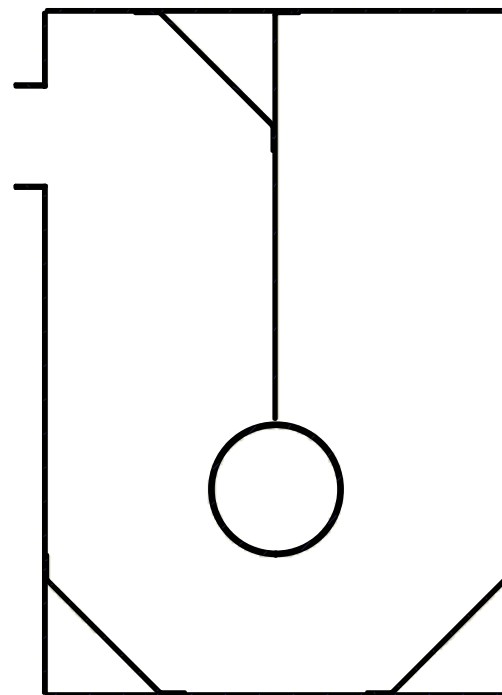


C1-C1 (1:7.5)

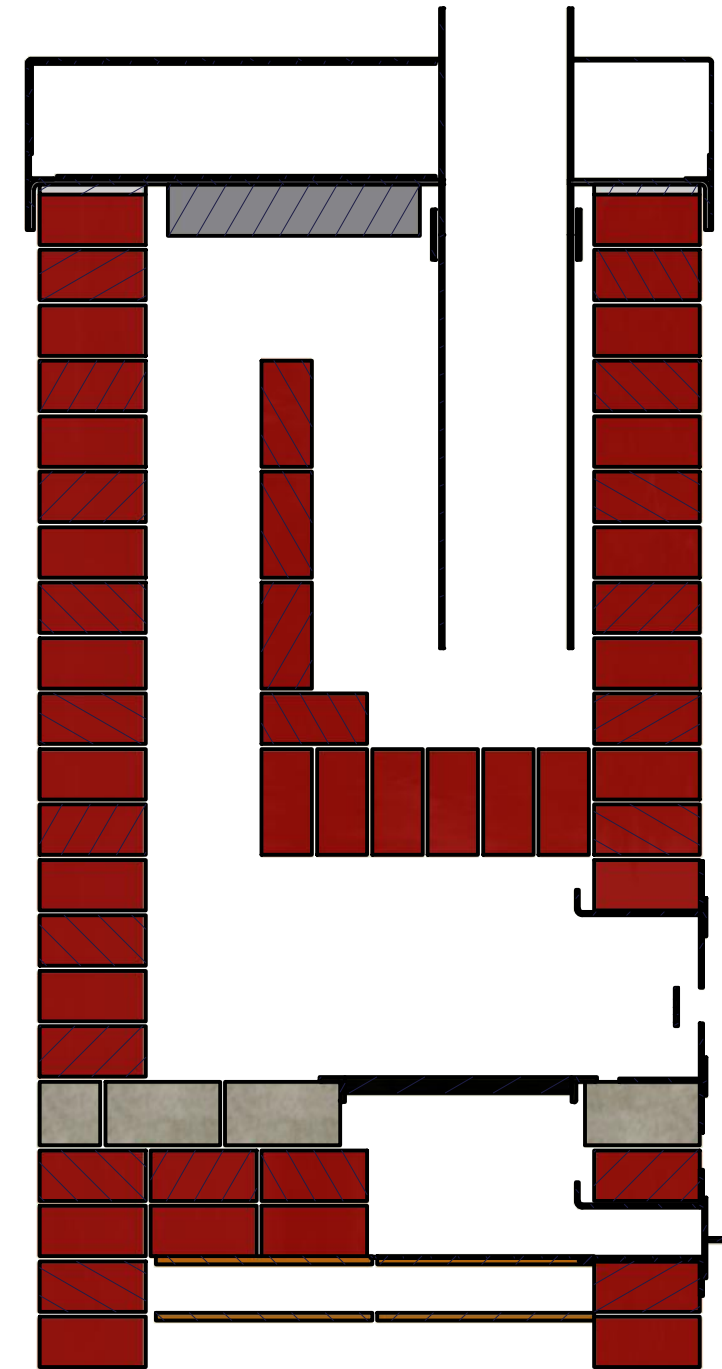


45

C2-C2 (1:7.5)



C3-C3 (1:7.5)



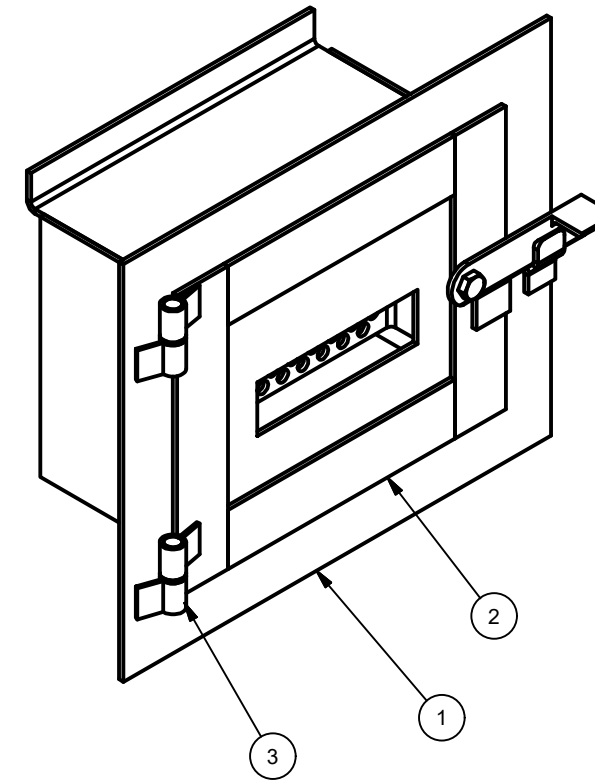
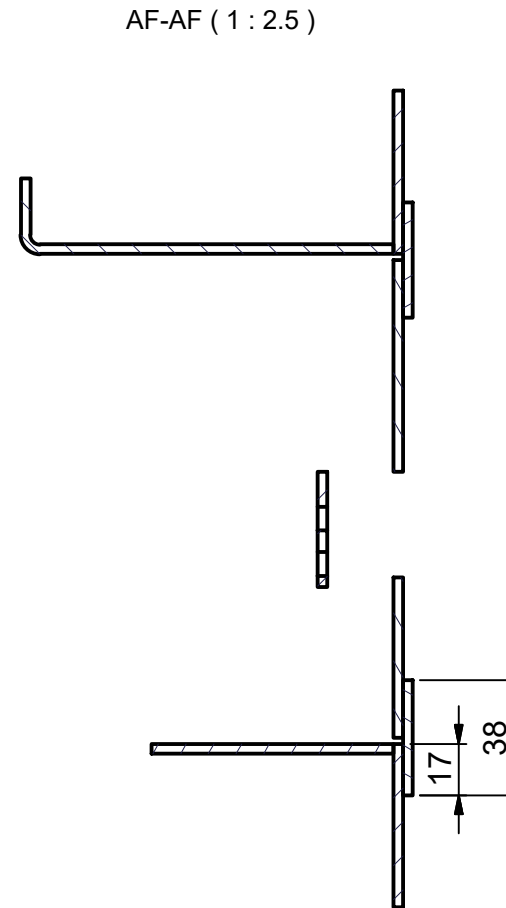
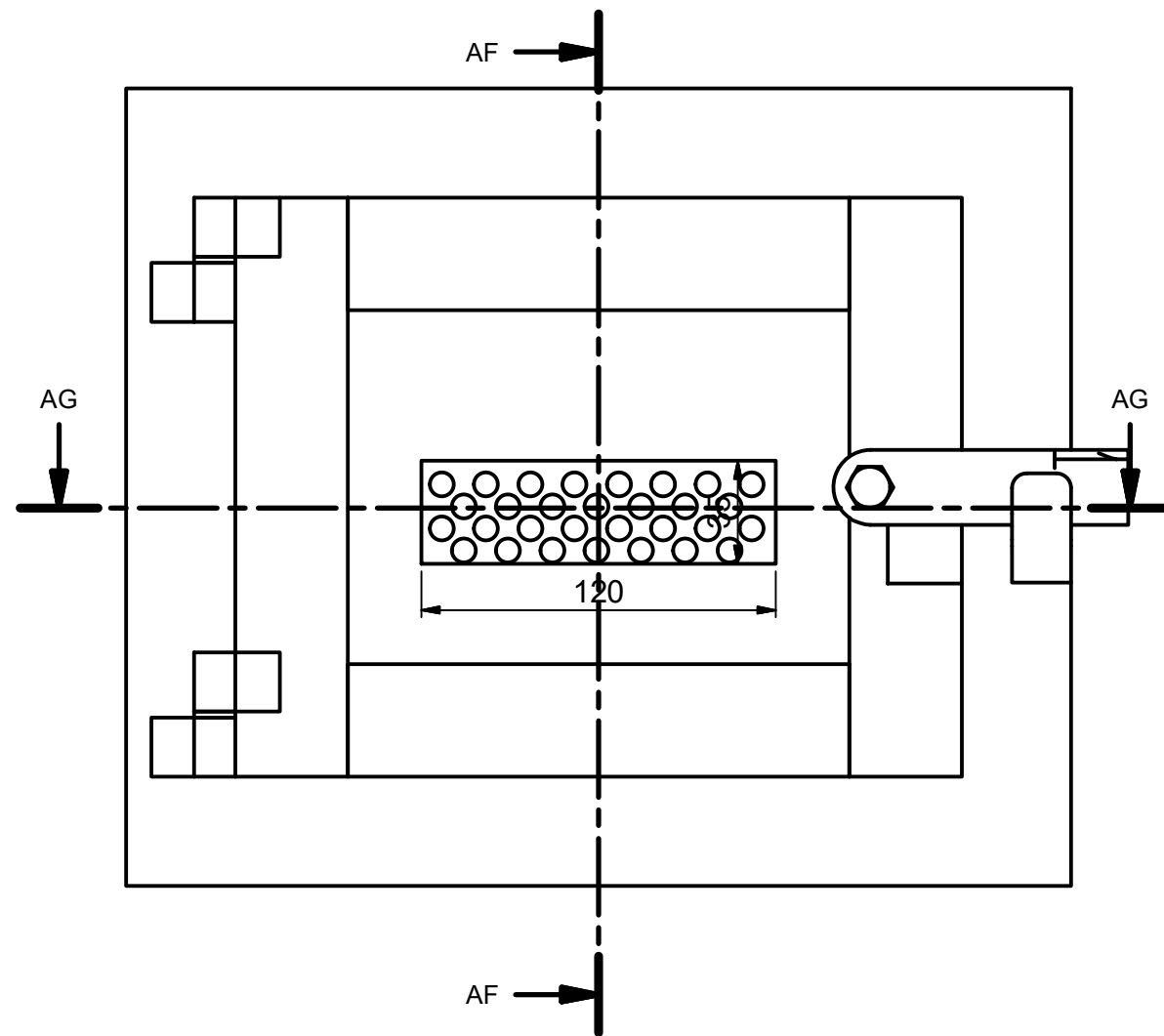
OBSERVACIONES

00 03/09/2024 PRIMERA EMISIÓN
REV. Nº FECHA

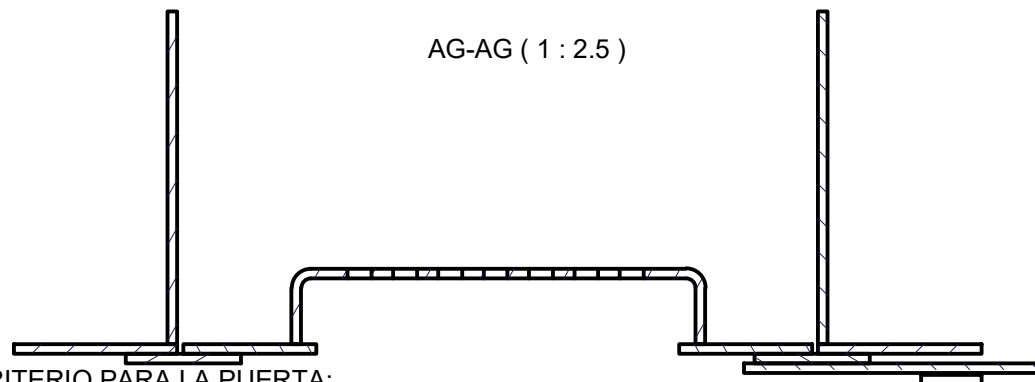
45	ESTUFA CHUNCANA ESENCIAL AC. CONJUNTO INTERCAMBIADOR 2	1		MG-07-02-000
1	LADRILLO COCIDO 215x105x50 ENTERO [1,0 L]	152	Ladrillo Cocido	
Pos.	Descripción	Cant.	Material	Nº Plano
Modeló	11/08/2021 PABLO O. KULBABA	Nº de plano		
Dibujó	03/09/2024	MG-06-00-000		
Aprobó	03/09/2024			
	ESTUFA CHUNCANA AC			Hoja Nº
Unidad	Subconjunto	7 / 13		
mm	SUBCONJUNTO			Rev. Nº
Escala	Pieza	00		
1:12.5	ESTUFA CHUNCANA AC			Formato
		A3		



PUERTA CAMARA DE COMBUSTIÓN



AG-AG (1 : 2.5)



CRITERIO PARA LA PUERTA:

- 1.- SE PARTE DE UNA PIEZA DE CHAPA 1/8".
- 2.- SE CORTA LA PIEZA SEGÚN LAS MEDIDAS EXTERIORES DE LA PIEZA PLACA DEL MARCO.
- 3.- SE CORTA DE ESA PIEZA, LA PIEZA PLACA DE LA HOJA DE LA PUERTA.

- HOJA:** SE SUELDAN PLANCHUELAS PARA DAR SOLAPE, SELLO Y RIGIDEZ.
- MARCO:** SE SUELDAN PLANCHUELAS A LOS COSTADOS PARA EVITAR EL DESLIZAMIENTO LATERAL DEL MARCO AL INSTALAR EN LA ESTUFA. SE SUELDA UNA PLACA PLANA INFERIOR PARA QUE EL MARCO TENGA APOYO AL INSTALAR Y PARA EVITAR QUE TIRANDO DESDE EL BORDE INFERIOR DEL MARCO, ÉSTE SE SALGA DE SU CAVIDAD ENTRE LOS LADRILLOS. SE CORTA UNA PLACA Y SE LE HACE UN PLIEGUE PARA RETENER AL MARCO DESDE EL DINTEL.
- TRABA DE LA PUERTA:** QUEDA A GUSTO DEL HERRERO. EN R01 SE AGREGÓ UN CIERRE SENCILLO

PENDIENTE: HACER UNA LISTA DE MATERIALES

PUERTA PARA ESTUFA CHUNCANA.

DIÁMETRO SISTEMA: 5"

SECCIÓN DEL SISTEMA: 127 cm²



SECCIÓN AIRE: 12 x 3,5 cm = 42 cm²

PORCENTAJE DE AIRE: $42 / 127 = 33\%$ (HACEN FALTA MEDICIONES PARA AJUSTAR ESTE VALOR, PERO UN 33% ES UN BUEN PUNTO DE PARTIDA)

ACLARACIÓN: LA ESTUFA CHUNCANA FUE DISEÑADA PARA FUNCIONAR CON CAÑOS DE 5", Y ESA ES SU MEDIDA DE SISTEMA. SIN EMBARGO, NO SE CONSIGUEN EN EL MERCADO LOCAL CAÑOS DE 5" DE ACERO INOX, POR LO TANTO, EN ESTE JUEGO DE PLANOS, SE USAN CAÑO DE 6".

3	BISAGRA. CONJUNTO	2	0,060 kg	
2	CHUNCANA. PUERTA. HOJA CONJUNTO	1	1,633 kg	MG-04-01-160
1	CHUNCANA. PUERTA. MARCO CONJUNTO	1	3,418 kg	MG-04-01-150
Pos.	Descripción	Cant.	PESO	Nº Plano

Modeló	21/08/2022	PABLO O. KULBABA	Nº de plano
Dibujó	03/09/2024		MG-06-00-000
Aprobó	03/09/2024		

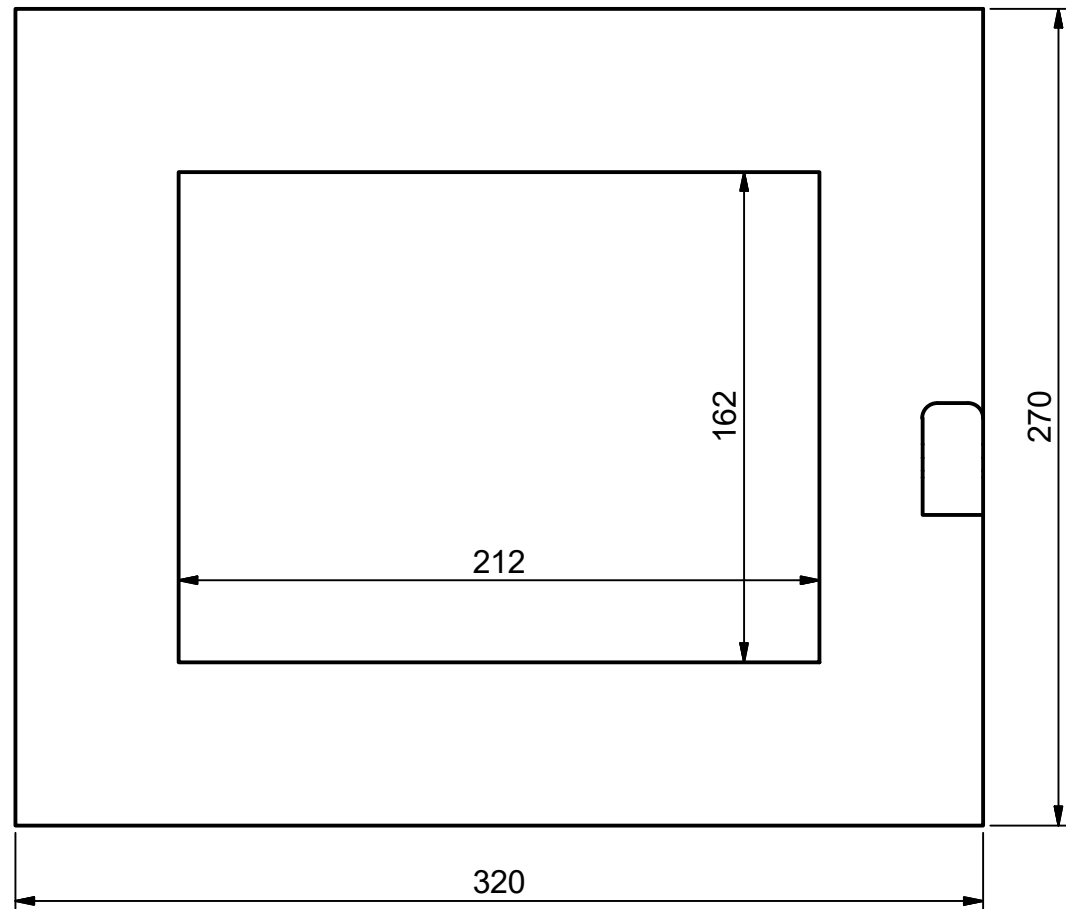
		ESTUFA CHUNCANA AC		Hoja Nº	
Unidad	Subconjunto	SUBCONJUNTO		8 / 13	
mm				Rev. Nº	
Escala	Pieza	CHUNCANA. PUERTA. CONJUNTO		00	Formato
1:12.5				A3	

OBSERVACIONES

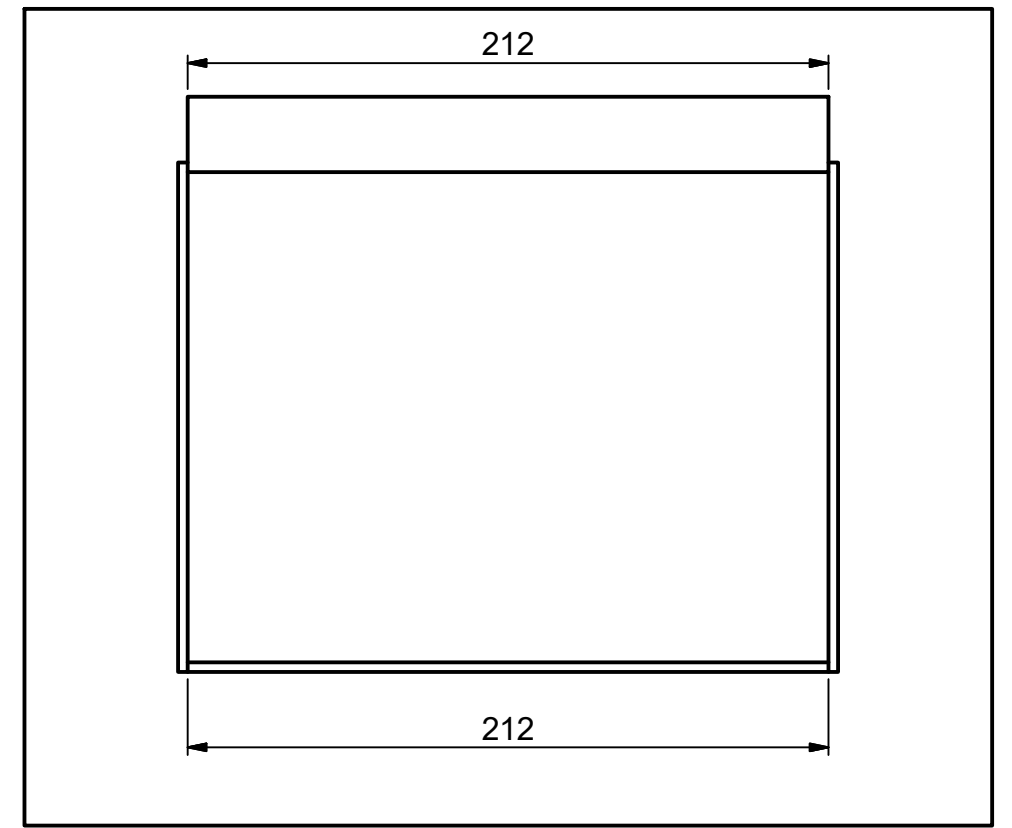
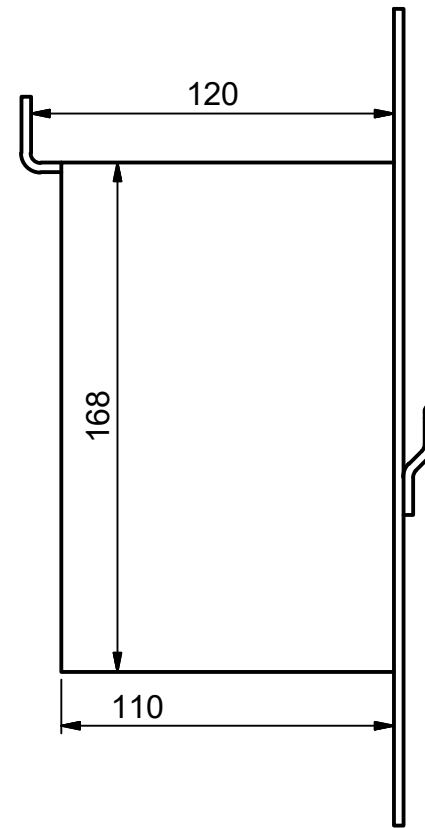
00 03/09/2024 03/09/2024
REV. Nº FECHA PRIMERA EMISIÓN

MARCO PUERTA

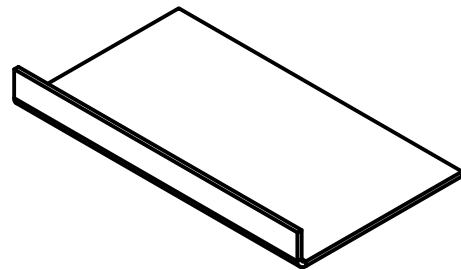
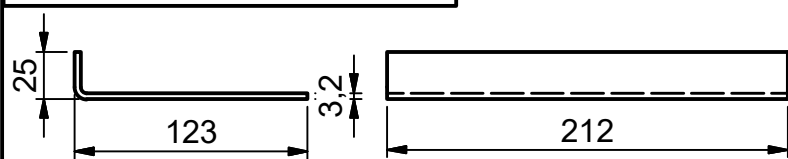
MARCO VISTA FRENTE (1 : 2.5)



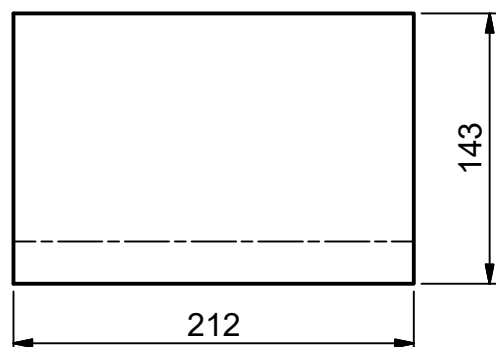
MARCO VISTA LATERAL (1 : 2.5)



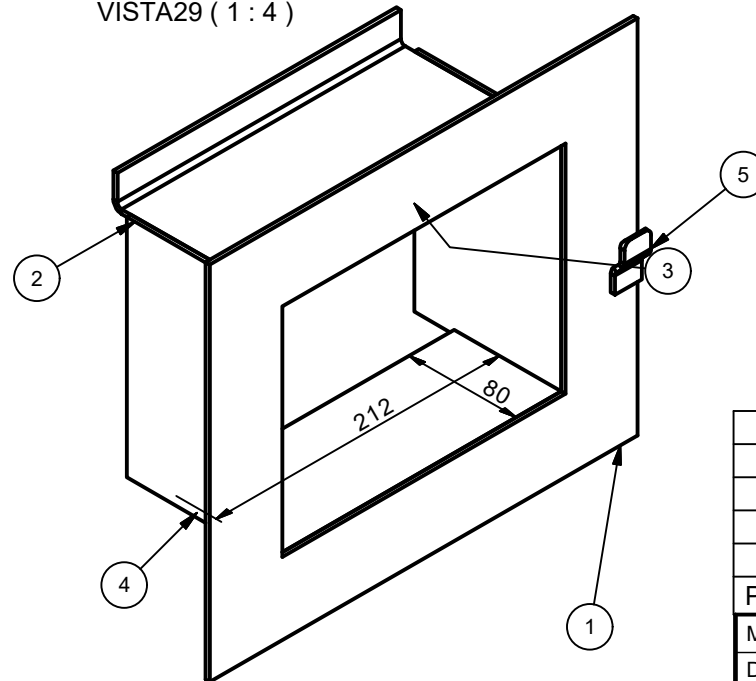
POS. 2. ÁNGULO SUPERIOR



DESARROLLO PROPUESTO (1 : 4)



VISTA29 (1 : 4)



Pos.	Descripción	Cant	Nº Plano
5	CHUNCANA. PUERTA. MARCO. TRABA	1	MG-04-01-155
4	CHUNCANA. PUERTA. MARCO. PLACA INFERIOR. CH 1/8". 212 x 105mm	1	MG-04-01-154
3	CHUNCANA. PUERTA. MARCO. CHAPA 1/8" 168X110mm	2	MG-04-01-153
2	CHUNCANA. PUERTA. MARCO. ANGULO SUPERIOR. CH 1/8". 212 x 143mm	1	MG-04-01-152
1	CHUNCANA. PUERTA. MARCO. PLACA. CH. 1/8" 320 x 270mm	1	MG-04-01-151

Modeló	21/08/2022	PABLO O. KULBABA	Nº de plano
Dibujó	03/09/2024		MG-06-00-000
Aprobó	03/09/2024		

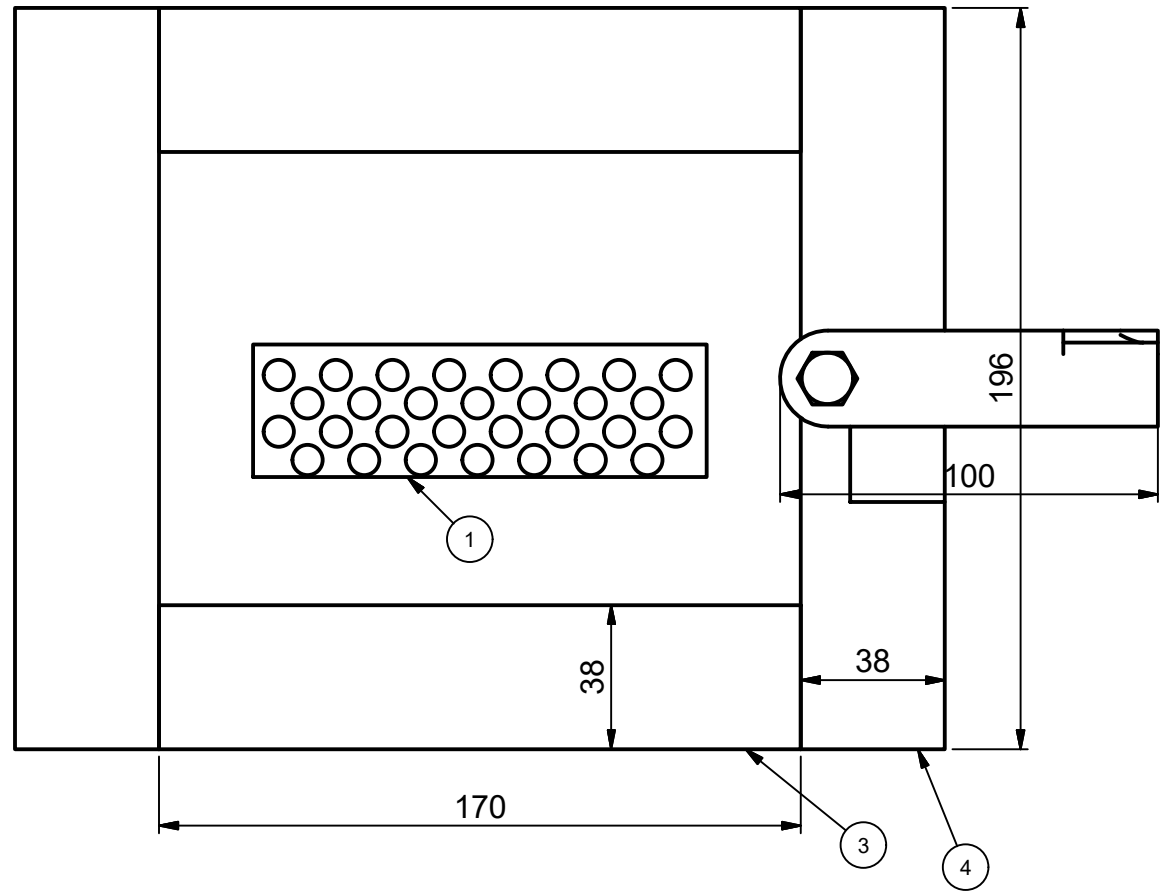
		<p>ESTUFA CHUNCANA AC</p>	Hoja Nº	<p>hacono</p>
Unidad	Subconjunto		9 / 13	
mm		Rev. Nº	00	
Escala	Pieza	Formato	A3	
1:12.5		<p>SUBCONJUNTO</p> <p>CHUNCANA. PUERTA. MARCO CONJUNTO</p>		

OBSERVACIONES

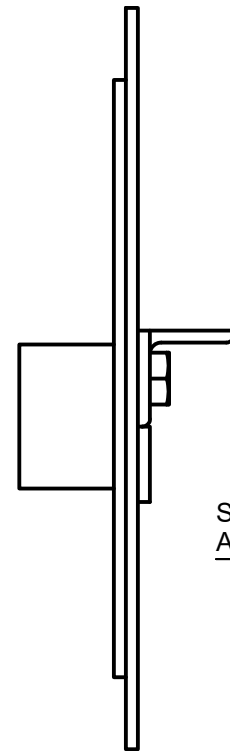
PRIMERA EMISIÓN

00 03/09/2024 REV. Nº FECHA

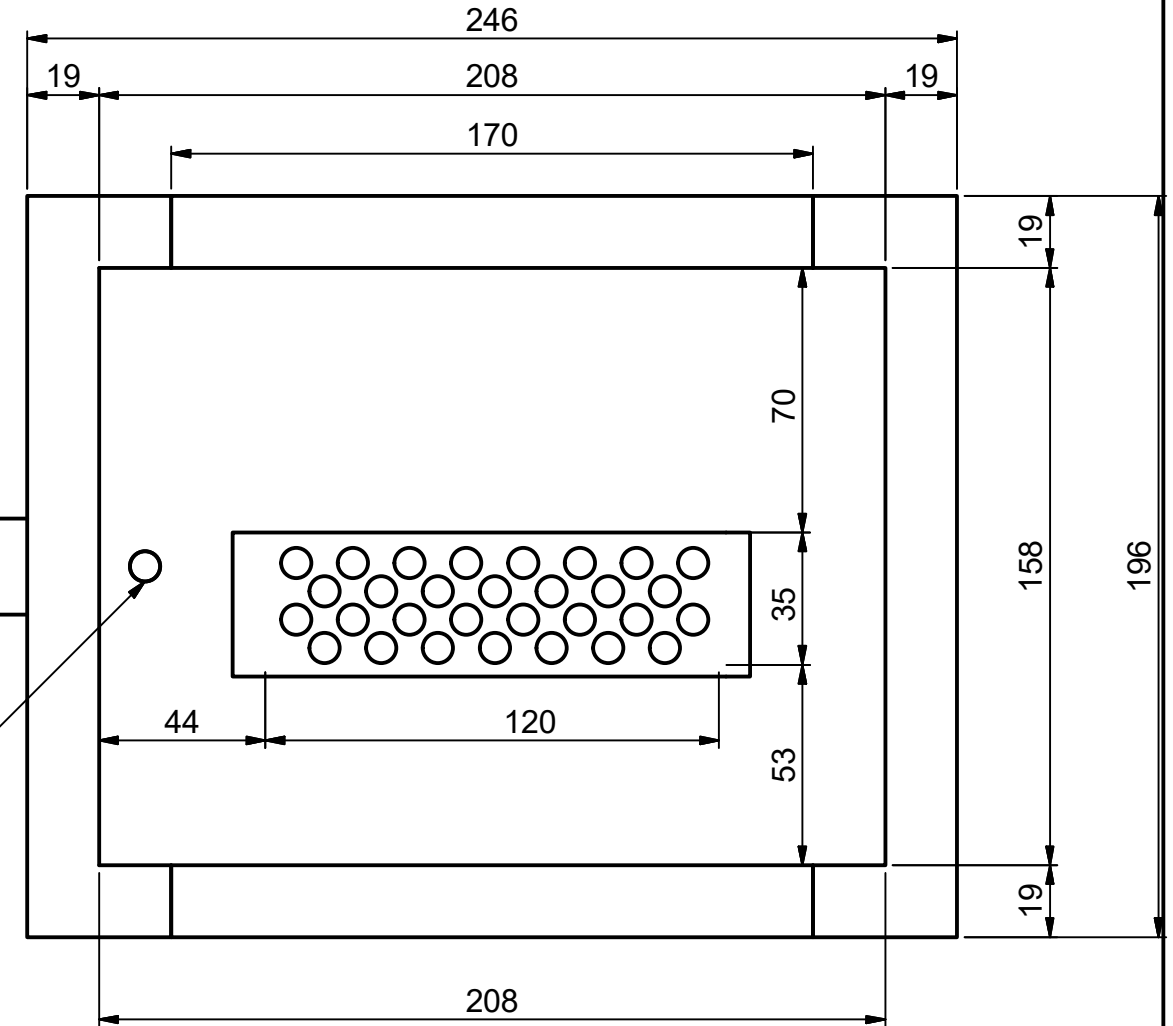
HOJA VISTA FRENTE (1 : 2)



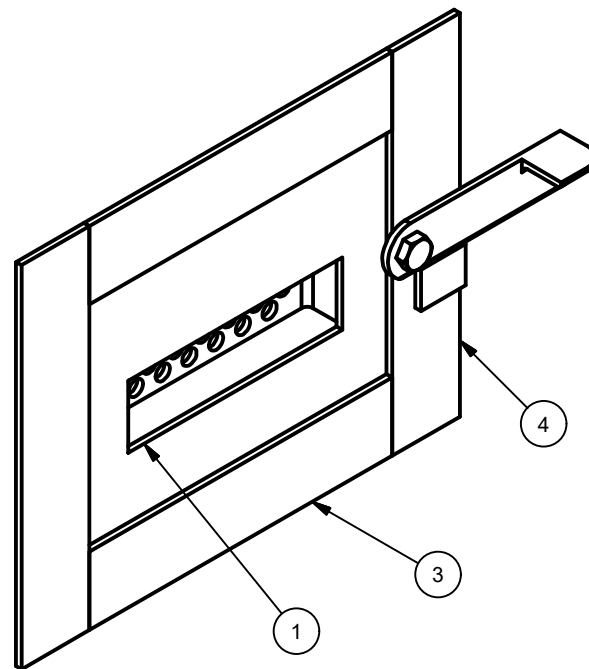
HOJA VISTA LATERAL (1 : 2)



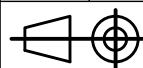
HOJA VISTA TRASERA (1 : 2)



SOLDAR TORNILLO A PLACA



Pos.	Descripción	Cant	Nº Plano
9	CHUNCANA. PUERTA. HOJA. SOPORTE PERILLA	1	MG-04-01-175
7	CHUNCANA. PUERTA. HOJA. REJILLA CHISPAS	1	MG-04-01-173
8	TORNILLO CABEZA HEXAGONAL - W 5-16-18 CORTADO	1	MG-04-01-174
5	CHUNCANA. PUERTA. HOJA. PERILLA CIERRE. ANGULO 1"X1/8". LARGO 100mm	1	MG-04-01-172
4	CHUNCANA. PUERTA. HOJA. PLANCHUELA HORIZ. PLANCH 1-1/2" x 1/8" LARGO 170mm	1	MG-04-01-171
3	CHUNCANA. PUERTA. HOJA. PLANCHUELA HORIZ. PLANCH 1-1/2" x 1/8" LARGO 170mm	2	MG-04-01-164
2	CHUNCANA. PUERTA. HOJA. PLANCHUELA LAT PLANCH 1-1/2" x 1/8" LARGO 196mm	1	MG-04-01-163
1	CHUNCANA. PUERTA. HOJA. PLACA FRONTAL. CH 1/8" RECORTE DE LA PLACA MARCO	1	MG-04-01-161

Modeló	21/08/2022	PABLO O. KULBABA	Nº de plano
Dibujó	03/09/2024		MG-06-00-000
Aprobó	03/09/2024		
 ESTUFA CHUNCANA AC			Hoja Nº
Unidad	Subconjunto		10 / 13
mm		SUBCONJUNTO	Rev. Nº
Escala	Pieza		00
1:12.5		CHUNCANA. PUERTA. HOJA CONJUNTO	Formato
			A3



OBSERVACIONES

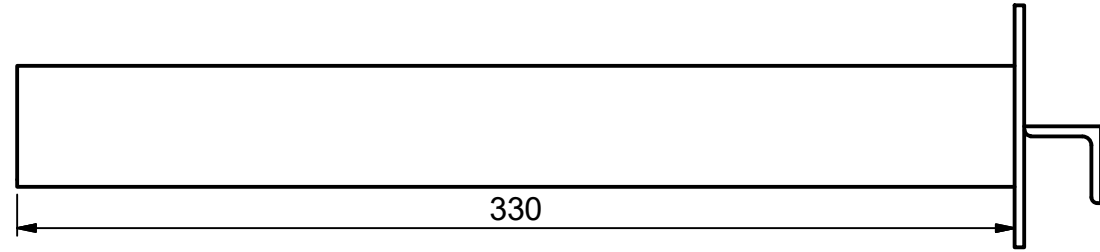
PRIMERA EMISIÓN

FECHA

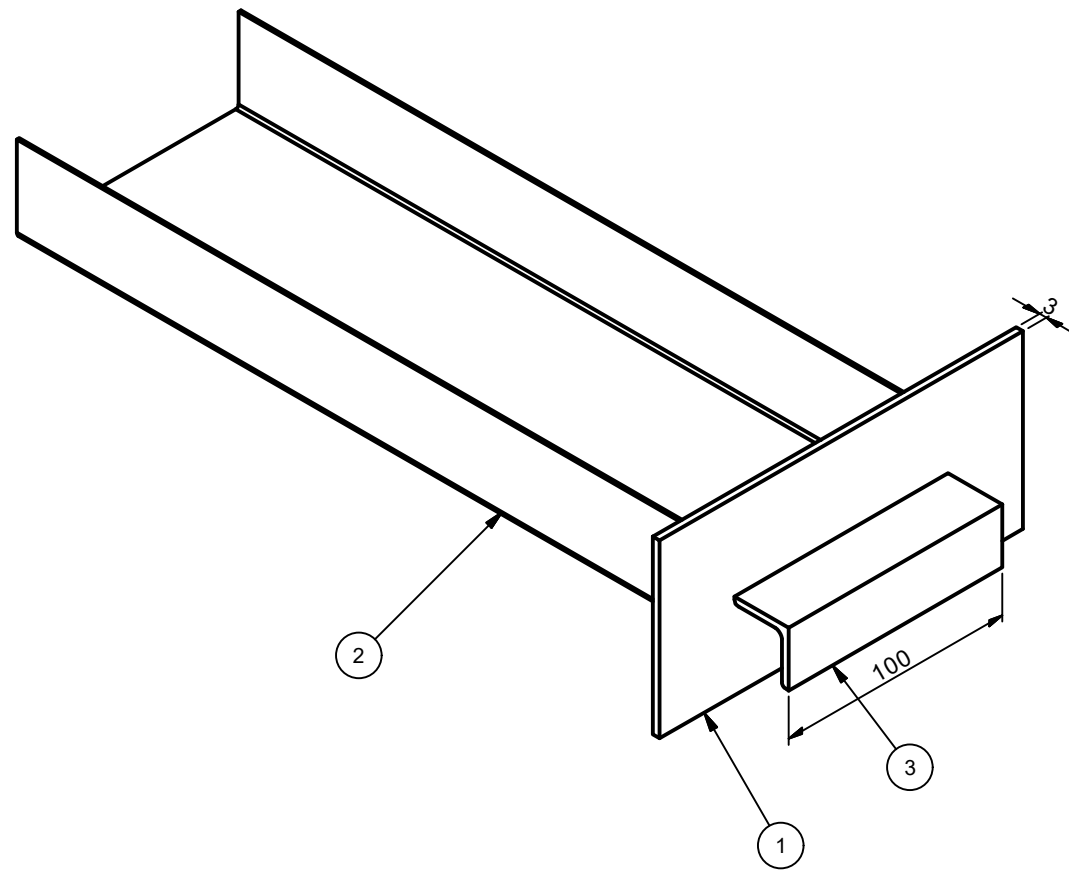
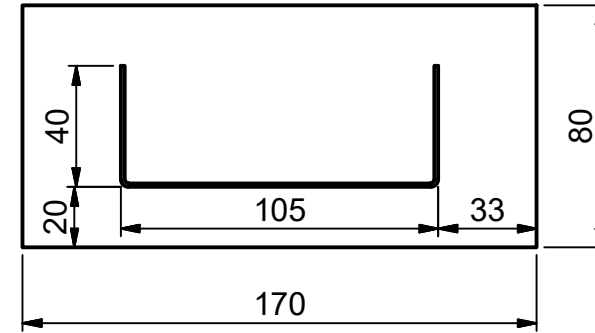
REV. Nº

CAJÓN CENICERO

CAJON VISTA LATERAL (1:2.5)



CAJON VISTA TRASERA (1:2.5)



3	RUSA 2022. CAJON CENICERO. TIRADOR. ANGULO 1" X 1/8". LARGO 100mm	1	NK-00-01-133
2	CHUNCANA 2023. CAJON. CHAPA CALIBRE 18. PERFIL CEE PLEGADO 105 X 40 mm	1	MG-02-10-182
1	RUSA 2022. CAJON CENICERO. TAPA. CHAPA ESP 1/8" 170 X 80mm	1	NK-00-01-131

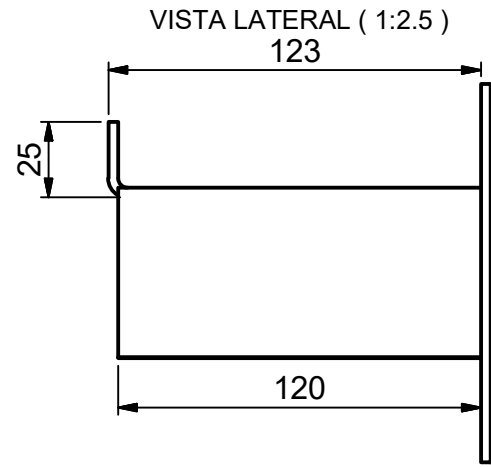
Pos.	Descripción	Cant	Nº Plano
------	-------------	------	----------

Modeló	23/09/2017	PABLO O. KULBABA	Nº de plano
Dibujó	03/09/2024		MG-06-00-000
Aprobó	03/09/2024		

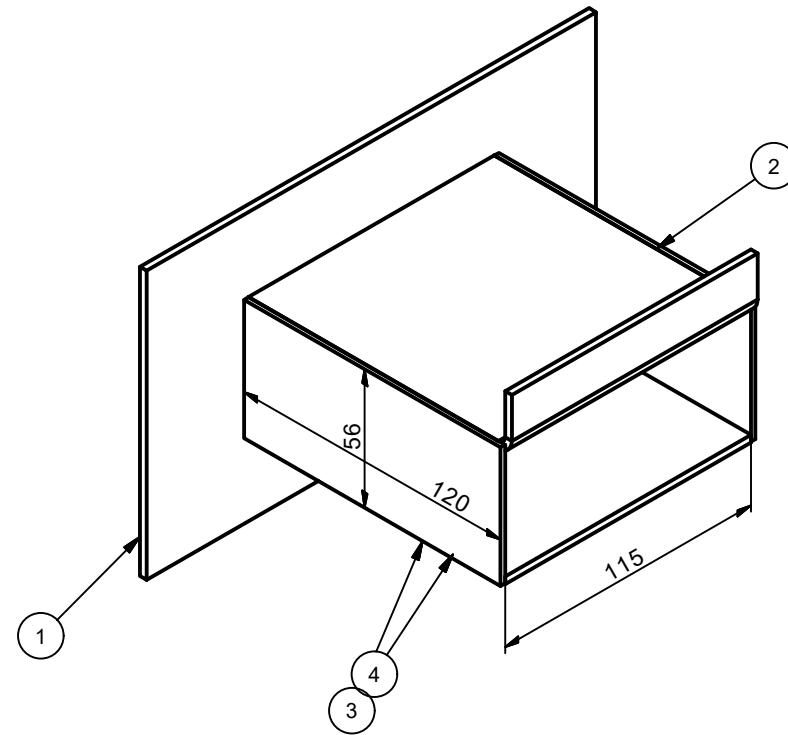
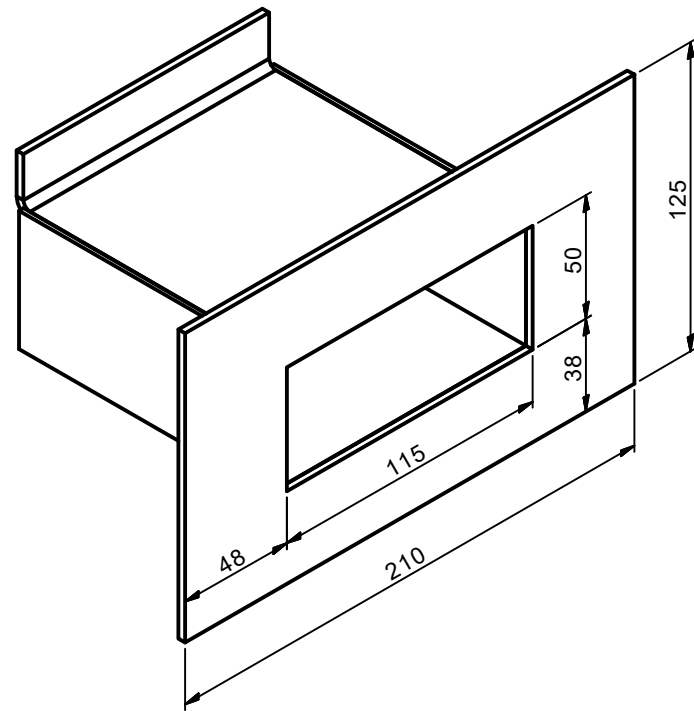
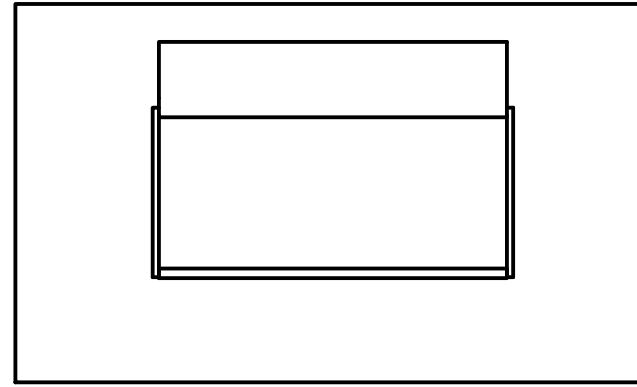
		ESTUFA CHUNCANA AC		Hoja Nº	
Unidad	Subconjunto	SUBCONJUNTO		11 / 13	
mm				Rev. Nº	
Escala	Pieza	CHUNCANA 2023. CAJON CENICERO. CONJUNTO		Formato	
1:12.5				A3	

00 03/09/2024 03/09/2024 PRIMER A EMISIÓN FECHA



MARCO CAJÓN CENICERO



VISTA TRASERA (1:2.5)

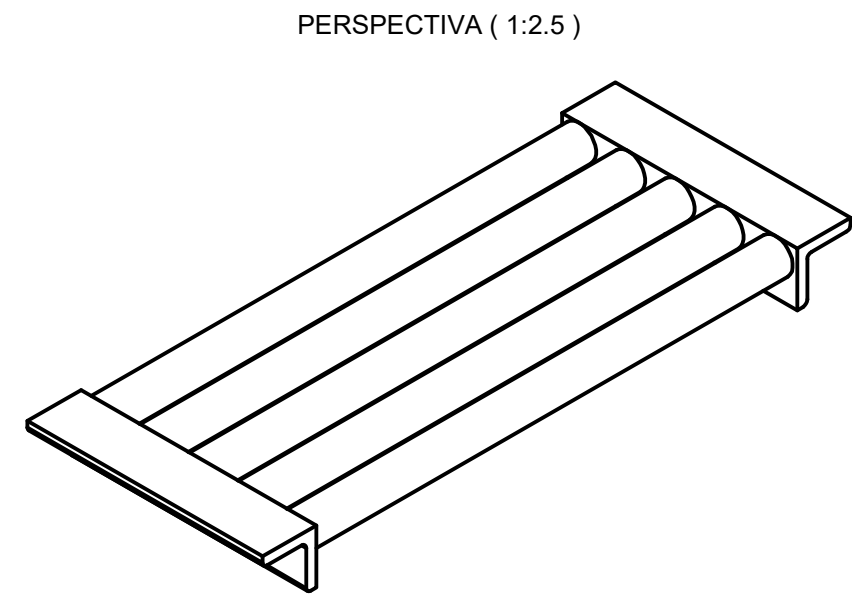
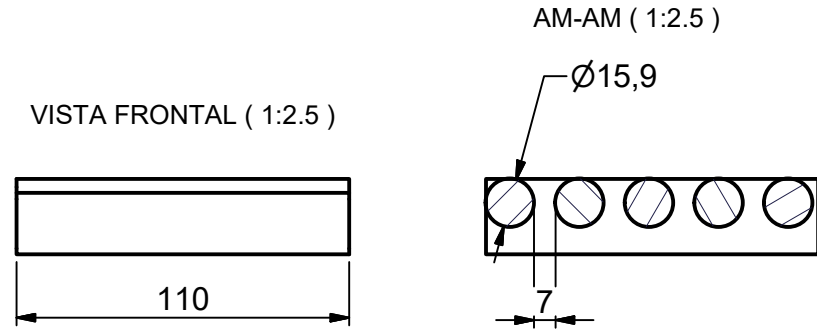
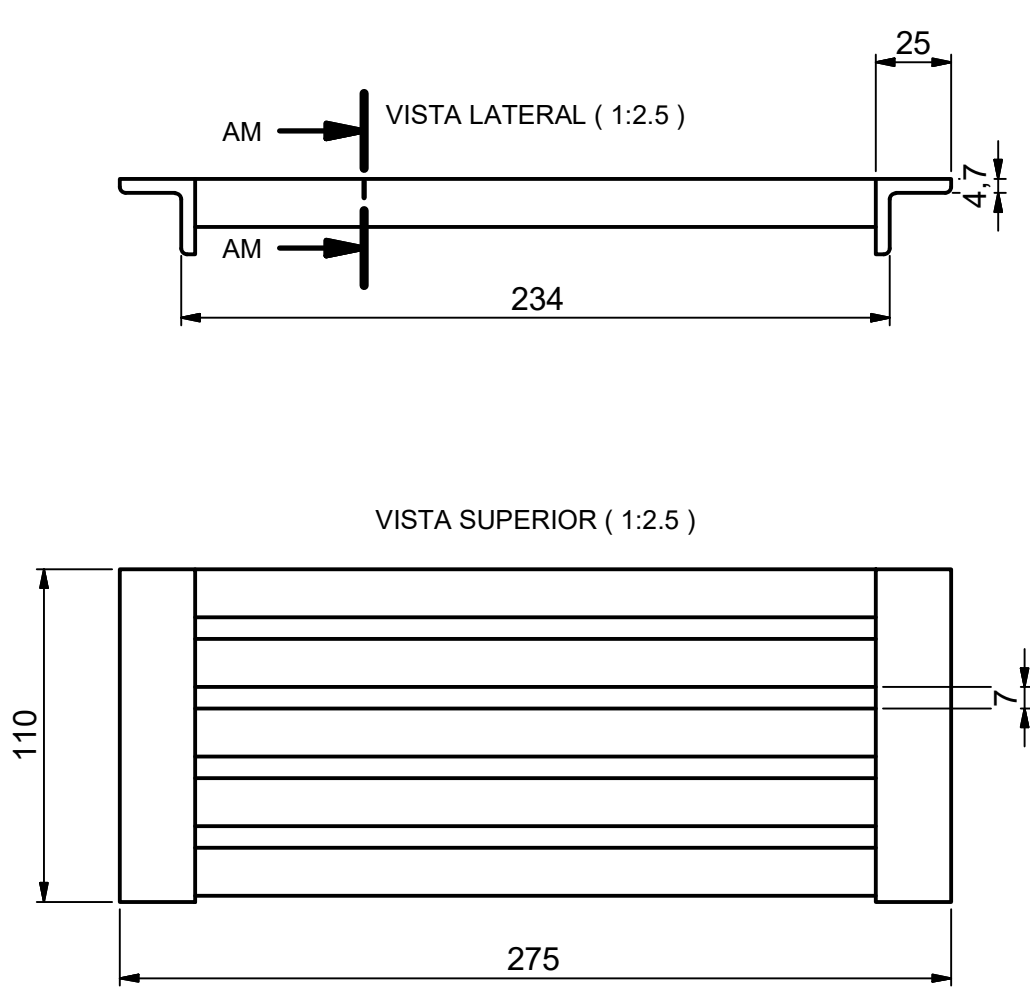


4	RUSA 2022. MARCO CAJON CENICERO. PLACA INFERIOR. CHAPA 1/8" 120 X 115mm	1	NK-00-01-144
3	RUSA 2022. MARCO CAJON CENICERO. CHAPA #14 120X56mm	2	NK-00-01-143
2	RUSA 2022. MARCO CAJON CENICERO. ANGULO SUPERIOR. CHAPA 1/8".	1	NK-00-01-142
1	RUSA 2022. MARCO CAJON CENICERO. CHAPA 1/8" 210 x 125 mm	1	NK-00-01-141

Pos.	Descripción		Cant	Nº Plano
Modeló	19/03/2021	PABLO O. KULBABA	Nº de plano	
Dibujó	03/09/2024		MG-06-00-000	
Aprobó	03/09/2024			
 ESTUFA CHUNCANA AC			Hoja Nº	
Unidad	Subconjunto		12 / 13	
mm	SUBCONJUNTO		Rev. Nº	
Escala	Pieza		00	Formato
1:12.5	RUSA 2022. MARCO CAJON CENICERO		A3	

00 03/09/2024 03/09/2024 03/09/2024
 REV. Nº FECHA PRIMERA EMISIÓN OBSERVACIONES

PARRILLA CENICERO



OBSERVACIONES

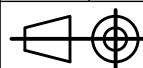
PRIMERA EMISIÓN

03/09/2024

FECHA

00

REV. N°

1	RUSA 2022. CENICERO. PUNTAS PARRILLA. ÁNGULO 1" x 1/8". LARGO 110 mm	2	0,183 kg	NK-00-01-221
2	RUSA 2022. CENICERO. HIERRO REDONDO Ø5/8" (15,8mm) LARGO 225 mm	5	0,350 kg	NK-00-01-222
Pos.	Descripción	Cant.	PESO	N° Plano
Modeló	20/03/2017 PABLO O. KULBABA	N° de plano		
Dibujó	03/09/2024	MG-06-00-000		
Aprobó	03/09/2024			
		ESTUFA CHUNCANA AC		Hoja N°
Unidad	Subconjunto			13 / 13
mm		SUBCONJUNTO		Rev. N°
Escala	Pieza	RUSA 2022. PARRILLA CENICERO		00
1:12.5				Formato
				A3

