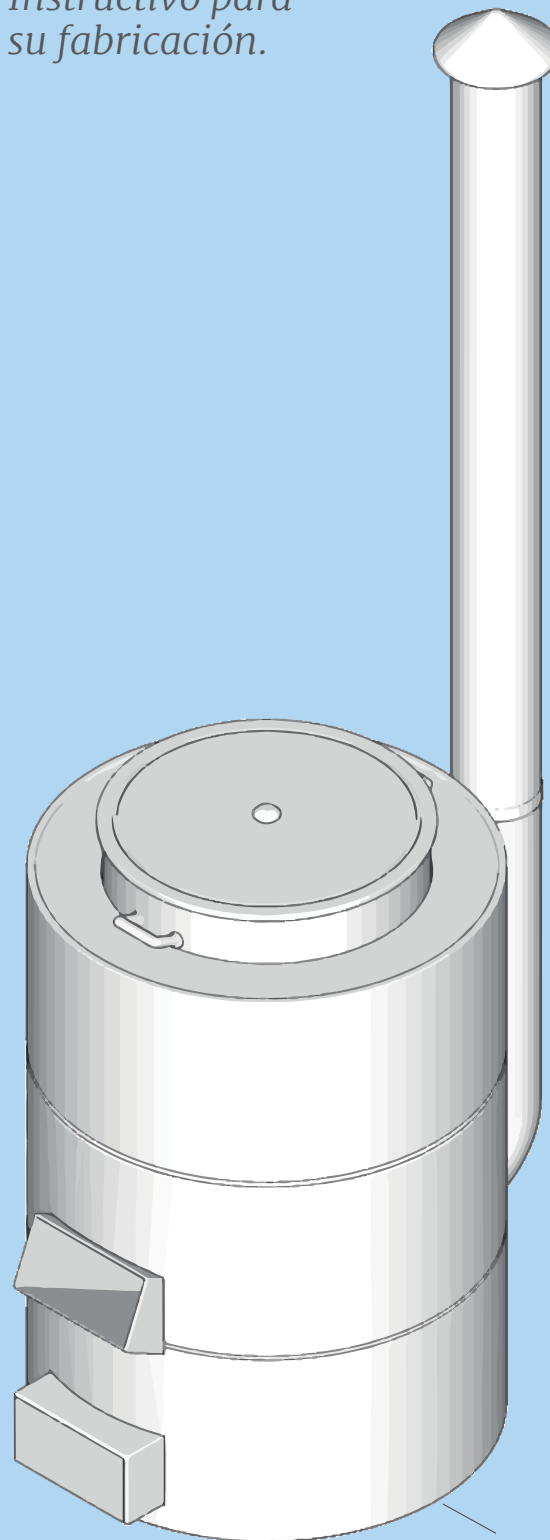


Ministerio de Ciencia e Innovación Tecnológica Catamarca Gobierno

“COCINA ROCKET INSTITUCIONAL”

*Instructivo para
su fabricación.*



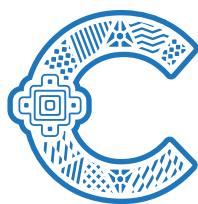
Tecnología apropiada no es sólo una máquina, es una forma de pensar y de crear con armonía.

No busca imponer su modo ni consumir sin medida, busca adaptarse al contexto y mejorar la vida.

No depende de recursos que son escasos o caros, usa lo que tiene a mano y lo transforma con cuidado.

No genera más problemas que los que intenta resolver, respeta el equilibrio natural y la diversidad cultural.

Tecnología apropiada es una invitación a innovar con conciencia y con participación.



**Ministerio de Ciencia
e Innovación Tecnológica**
Catamarca Gobierno

Gobernador

Lic. Raúl Jalil

Ministro de Ciencia e Innovación Tecnológica

Lic. Isauro Molina

Secretario de Innovación

Ing. Vicente Rigalt Ribas

Colaboradores técnicos

Arq. Lucila Soldavini

Téc. Santiago Cresci

"Tecnología Apropriada desarrollada por el Centro de Investigación Aprovecho"

Este manual de instrucciones fue elaborado por el Ministerio de Ciencia e Innovación Tecnológica de Catamarca con el fin de dar soporte a las capacitaciones realizadas para la fabricación de una Cocina Rocket Institucional.

Es de libre uso, reproducción parcial o total.-

Junio 2023 -

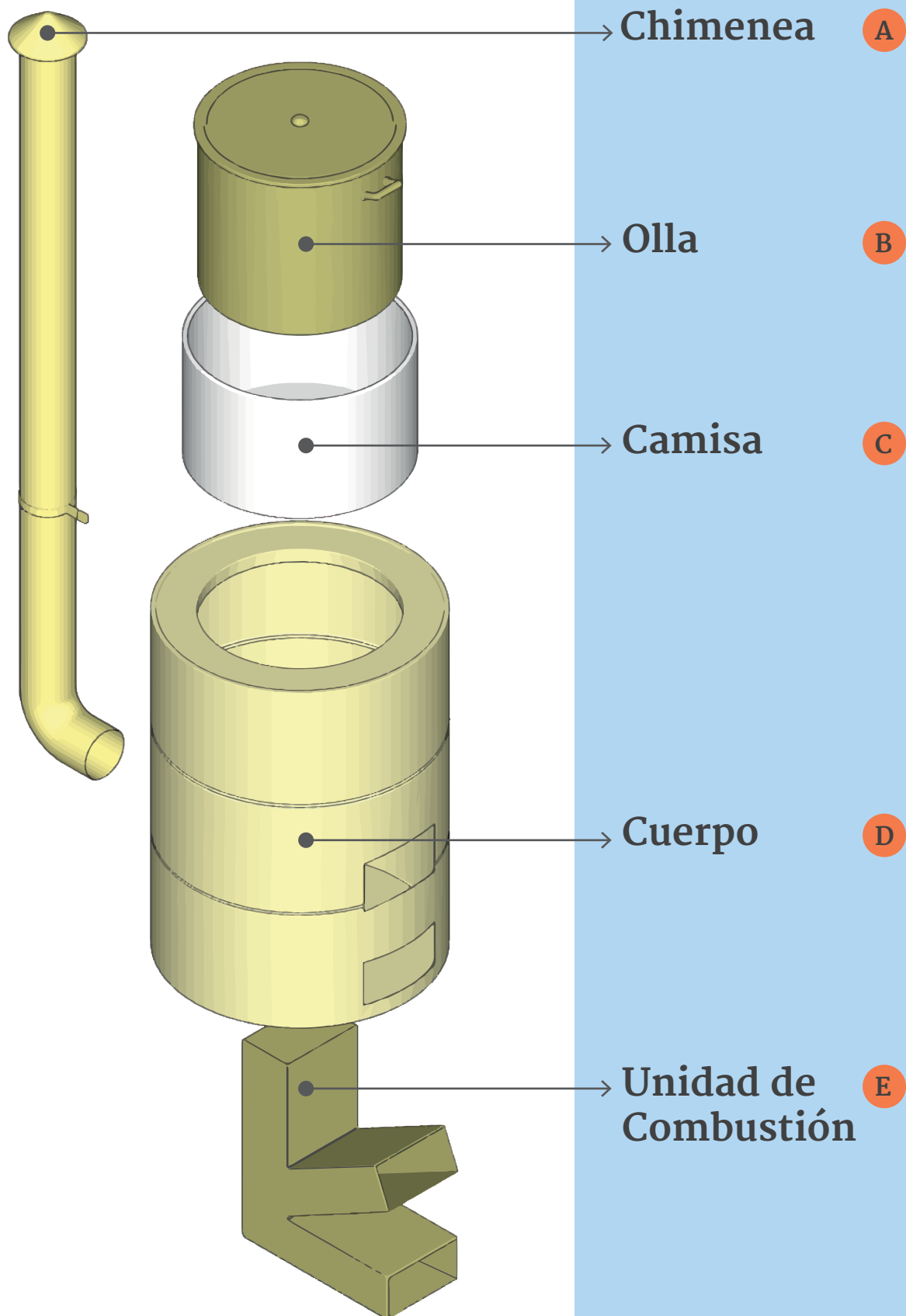
INDICE	3
Tabla de Elementos	4
Despiece Axonométrico	5
Chimenea y Olla	6
Camisa	7
Cuerpo	9
Unidad de Combustión	10
Montaje	11

Tabla de Elementos

Listado de Materiales para la fabricación de la cocina	
Tambor metálico 200 lt	2
Plegados Unidad de Combustión	1
Caño galvanizado 6"	2
Curva galvanizada 6"	1
Sombbrero galvanizado 6"	1
Varilla roscada 5/16"	1
Tuercas 5/16"	8
Arandelas 5/16"	16
Tornillo punta mecha 1/2"	40
Bulòn (2"X1/4") + tuerca y arandela	5
Bulòn (1"X1/4") + tuerca y arandela	5
Caño tipo gas 1/2"	40 cm
Lana de vidrio o roca	1m2



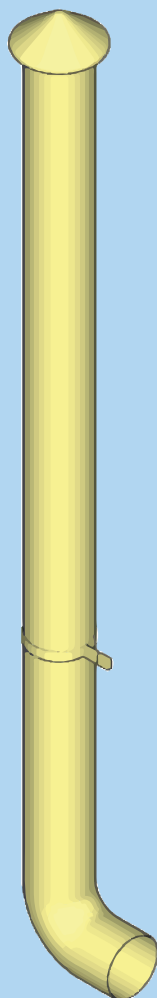
DESPIECE AXONOMETRICO
reconocimiento de componentes



ELEMENTOS: zinguería Ø150 mm o 6" calibre 27 o 30
2 caños calibre 27 de 1mt de largo + 1 sombrerete + 1 curva 90°

Chimenea

A

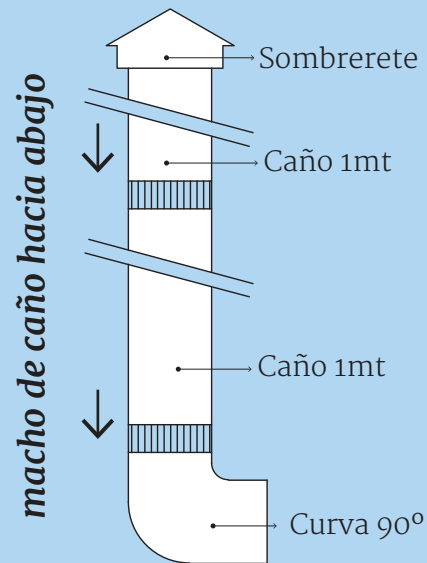


El "macho" de los caños debe estar orientado hacia abajo, de forma tal que la humedad que condensa en el interior no chorree hacia afuera.

Es necesario intervenir el sombrerete para que el área de salida de los gases de combustión sea igual o mayor al área interior de la chimenea (176 cm²) para evitar un "cuello de botella" de los mismos. La curva está unida al cuerpo de la cocina (el tambor), mediante tornillos autoperforantes punta mecha o similar.

El resto de la chimenea es desmontable para facilitar el traslado de la cocina, la misma está vinculada con la parte superior de la cocina con una varilla roscada de 5/16" + un tubo separador con el mismo largo de la distancia que separa la chimenea del cuerpo de la cocina en la parte inferior (aprox. 3,5cm).

De esta forma la chimenea queda asegurada por debajo y por su parte media al conjunto al ser ensamblada.



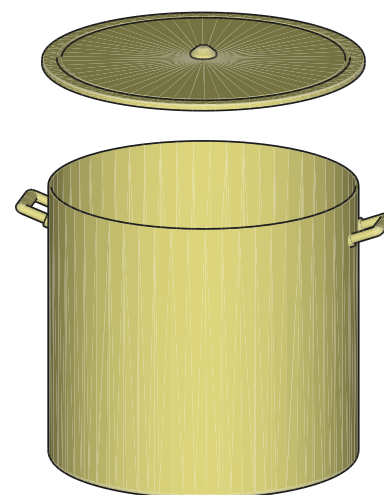
Vista Chimenea

ELEMENTOS: olla de 50 lt

Olla

B

Utilizamos una olla de aluminio o acero número 40 (50 lt) o similar. Hay que tener presente que tiene que haber espacio para la olla, la camisa y un espacio entre ésta y la superficie externa del tambor para que los gases de combustión puedan circular libremente hacia la chimenea. El diámetro de la olla nunca debe superar los 50 cm. También es importante elegir dentro de lo posible una olla que tenga las asas lo más cerca del borde superior, ya que estas harán de tope en la cara superior externa del cuerpo de la cocina, y si están muy abajo limitarán la superficie de transmisión de calor.



ELEMENTOS: tambor de 200lt + tornillos autoperforantes punta mecha de 1/2" + bulones de 1/4"

Camisa

C

Pone en íntimo contacto la olla con los gases de combustión para una óptima transferencia de calor liberado por la Unidad de Combustión

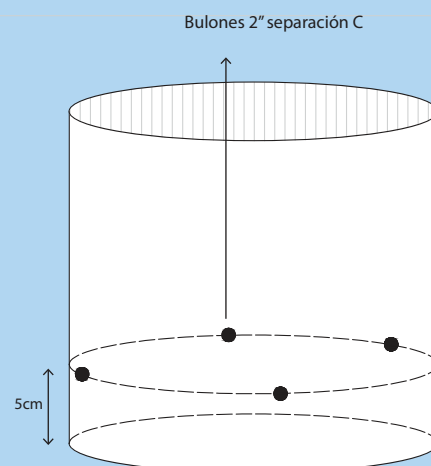
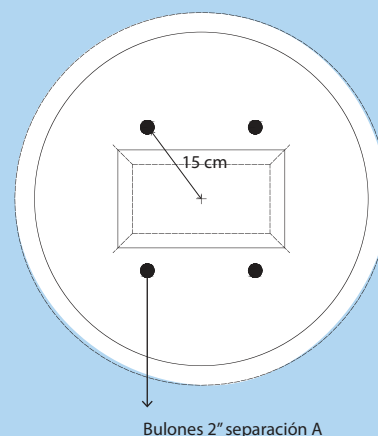
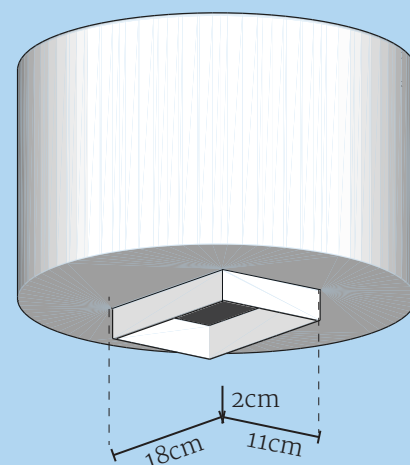
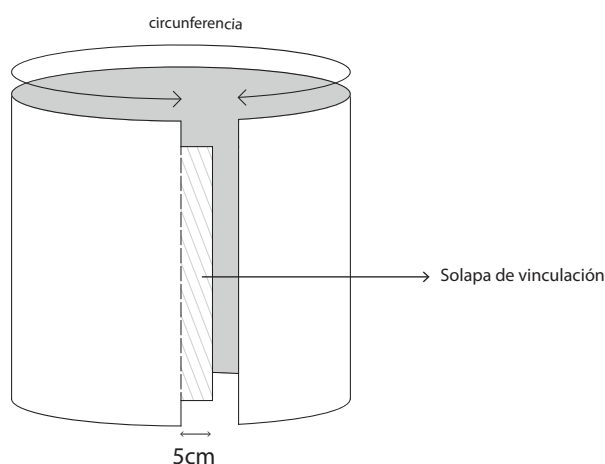
La realizamos a partir de un tambor de 200 lt, tornillos autoperforantes punta mecha de 1/2" o similares para cerrar el cilindro que la compone y unir este con el fondo de la camisa que realizaremos a partir de la cara plana y lisa del tambor.

También usaremos bulones de 1/4" de espesor, 4 de 2" de largo y 4 de 1" de largo para lograr las separaciones A y C respectivamente.

En ambos casos agregando arandelas a la cabeza del bulón hasta alcanzar las distancias correspondientes. Los 4 bulones de 2" que forman la separación A estarán en perforaciones equidistantes a 15 cm aproximadamente del centro del fondo de la camisa formando los 4 vértices de un cuadrado. Los 4 bulones de 1" que forman la separación C estarán en perforaciones distribuidas sobre la cara vertical cilíndrica de la camisa, a aproximadamente 5 cm del fondo. En ambos casos se ajustarán con tuercas por la cara exterior de la camisa. De esta forma, los topes verticales y horizontales formados por los bulones permitirán realizar el dimensionamiento teórico y se logrará que los gases calientes fluyan homogéneamente entre la camisa y la olla.

Recordar dejar una solapa extra de al menos 5 cm de largo al cortar el tambor en el sentido de la circunferencia. Cortaremos entonces la circunferencia teórica dimensionada de la camisa en función de la olla + 5 cm. Esta solapa servirá para vincular ambos extremos del cilindro de la camisa, por medio de los tornillos autoperforantes.

También es necesario hacer la perforación rectangular que corresponde al vínculo entre el fondo de la camisa y el tramo vertical de la Unidad de Combustión. Esta perforación será de aproximadamente 18 cm x 11 cm y la realizaremos en forma centrada.)



Primero definimos las medidas de A / B / C, que dependerán de la medida de la olla. Es importante dejar el espacio justo entre la olla y la camisa para lograr una óptima transferencia de calor liberado por la Unidad de Combustión.

La separación A (S.A) es de 2 cm.

SA= 2 cm

La separación B (S.B) será el área de la Unidad de Combustión (183cm²) dividida la circunferencia de la olla (tomamos la medida con metro):

SB= 183 cm² / circunferencia de olla

La separación C (S.C) sera el 75% de S.B

SC= SB X 0.75

Definimos luego el diámetro exterior de la camisa (ØCA) que será igual al diámetro de la olla + 2 x SC+ 2 x espesor de chapa de tambor.

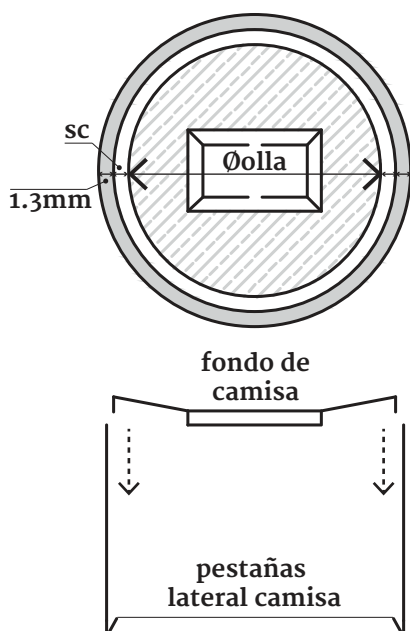
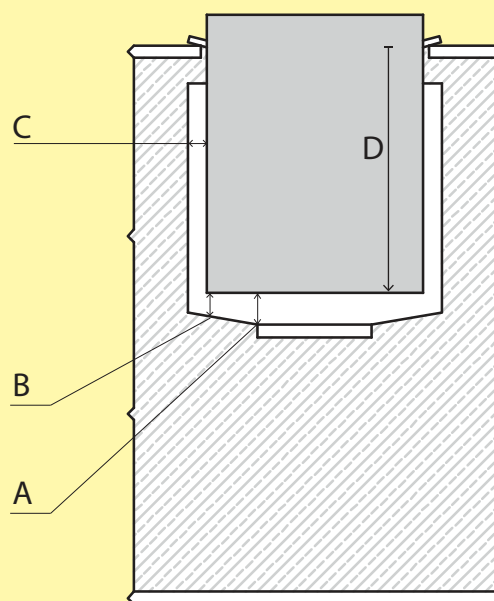
ØCA= (Øolla) + (2 X SC) + (2 X 0.1)

Finalmente determinamos la circunferencia de la camisa que será:

Circ.Camisa = ØCA x 3.1416

Definimos el largo de la camisa (LC) que será igual a la distancia entre el final de las asas de la olla y el fondo de la misma (D), menos 4cm que asumimos de separación para los gases + separación B + 2 veces el doblar de encastre (1,3mm)

LC= D - 4cm + SB + 2.6mm

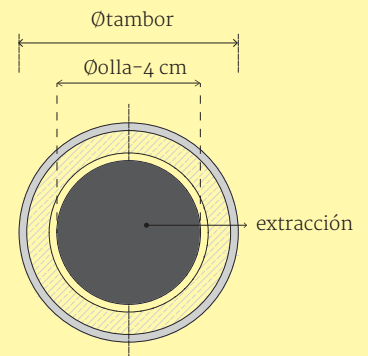


Realizamos el fondo de la camisa a partir de la cara plana del tambor. Apoyamos la olla sobre él y marcamos la circunferencia de la misma sobre la chapa.

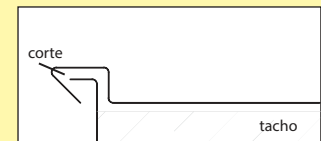
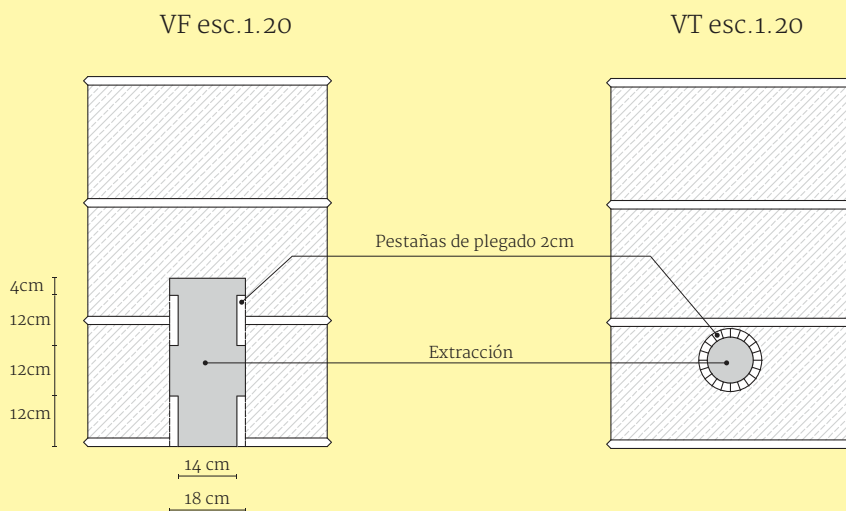
Marcamos una segunda circunferencia separada de la primera por la distancia de la separación C. Marcamos una tercera circunferencia alrededor de la segunda separada 1,3 cm y luego cortamos. Doblamos 90° la chapa entre la segunda circunferencia y la tercera. Ese borde servirá para vincular el fondo con el cilindro.

La perforación rectangular que realizamos centrada sobre el fondo de la camisa dará lugar a la Unidad de Combustión. Debemos tomar la precaución de dejar unas pestañas de al menos 2 cm que harán de "tope" al momento del montaje.

Utilizamos un tambor de chapa de 200 lt, de los que generalmente tienen aceite lubricante. Es importante vaciarlo de los restos de aceite que pueda contener y lavarlo internamente llenándolo con agua, ya que siempre esta la posibilidad de que haya algún líquido inflamable que podría generar una explosión al momento de intervenir con la amoladora. Una vez realizado esto cortamos la tapa superior (tiene las salidas de lubricante) por el nervio que vincula la tapa y el cilindro. Haremos un corte con la amoladora poco profundo de forma que esta “tapa” luego pueda volver a vincularse. Quemamos el tambor para facilitar la limpieza de la pintura utilizando la amoladora con un disco flap 120 o similar y luego pintarlo con pintura para alta temperatura. Realizamos tres extracciones según indican los dibujos. Una en la tapa de “fondo” donde colocaremos la olla, otra en el frente, que será para la Unidad de Combustión y por último la que recibe el caño de la chimenea.

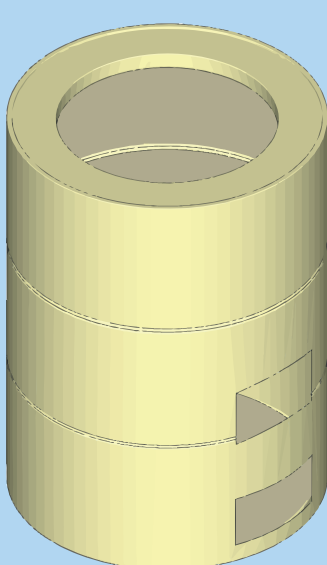


Planta Cuerpo

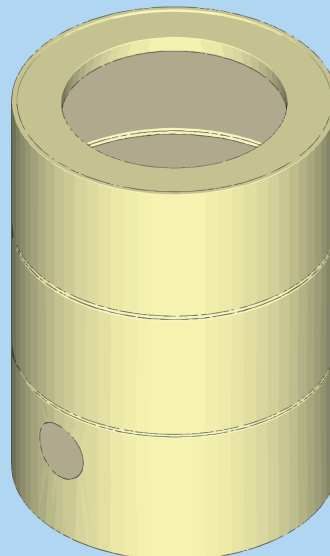


Detalle de Corte

En VF podemos ver el corte que debemos realizar para introducir al momento del montaje la Unidad de Combustión.-
En VT, observamos la circunferencia en donde luego ira encastrada la chimenea.
En ambos casos las pestañas serán de 2cm a cada lado.



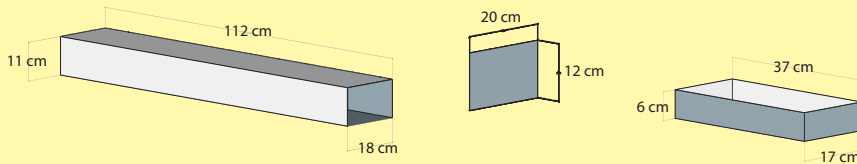
VISTA FRONTAL



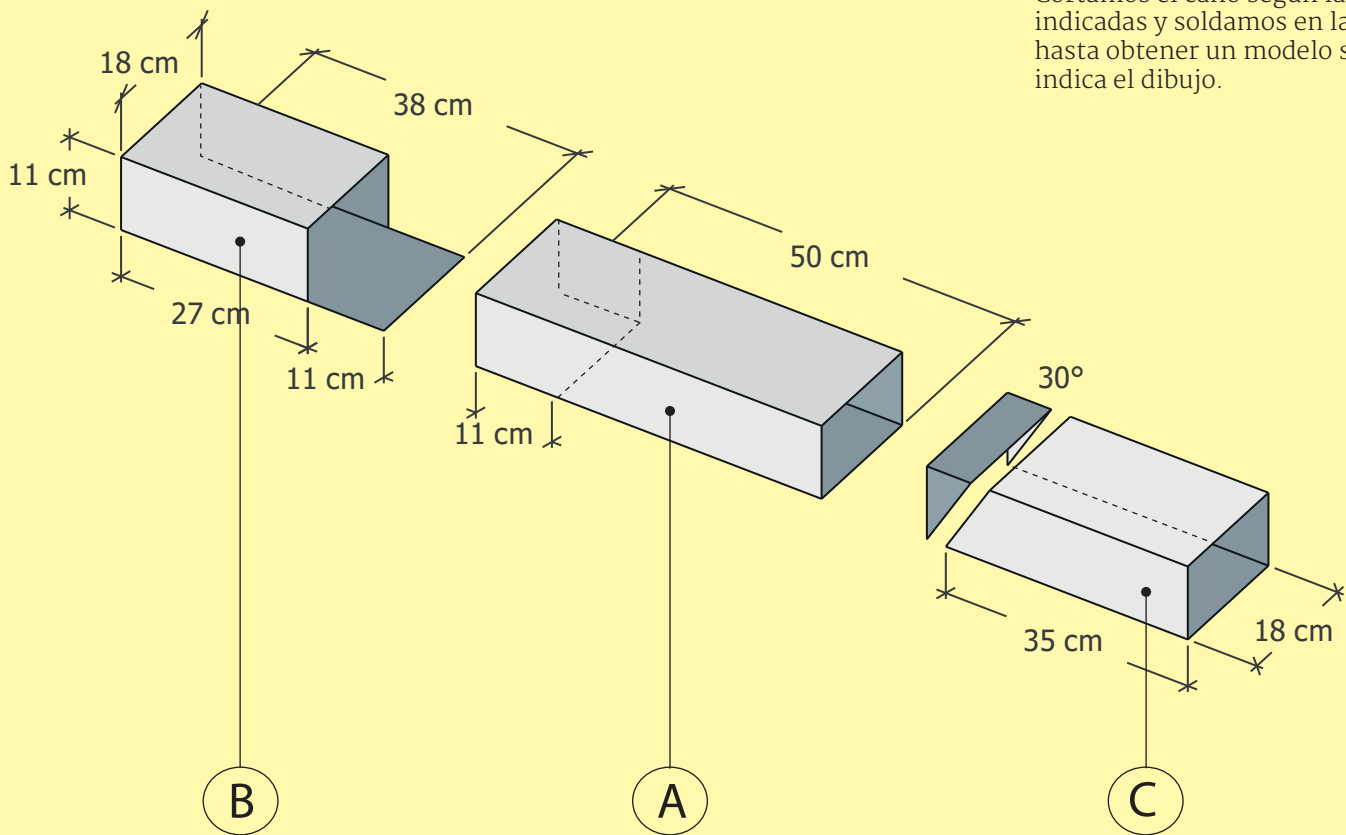
VISTA TRASERA

ELEMENTOS: Caño rectangular chapa 14
+ bandeja+ chapa rectangular, calibre 18

ELEMENTOS A SOLICITAR EN PLEGADORA



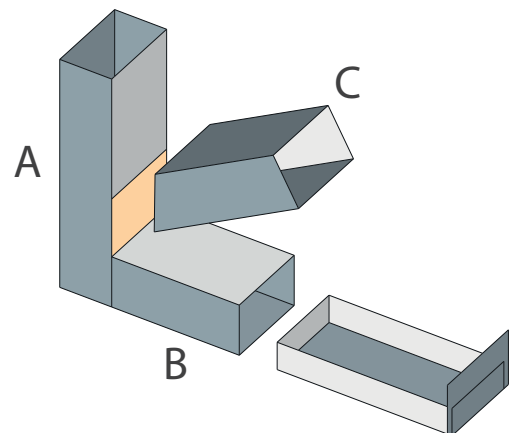
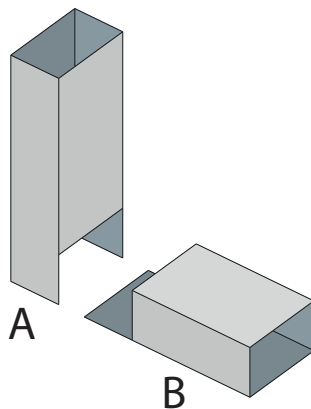
CORTE CAÑO RECTANGULAR



Se realiza con chapa 14 o mas gruesa. La bandeja del cenicero puede realizarse con chapa calibre 18. Es importante aislar la unidad de combustión con lana de vidrio o en una caja que contenga perlita expandida.

Podemos incorporar en la entrada de la leña una parrilla y así facilitar la entrada de aire y maximizar la combustión.

Cortamos el caño según las medidas indicadas y soldamos en las uniones hasta obtener un modelo según indica el dibujo.



MONTAJE

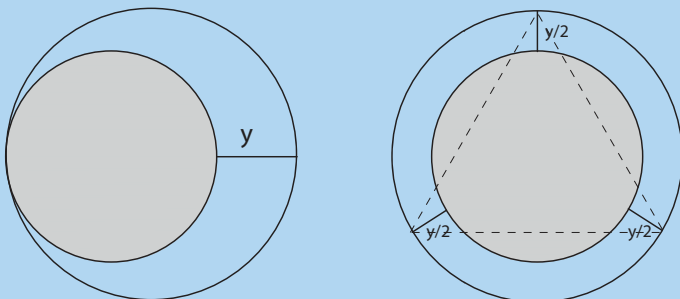
Una vez que tenemos listos todos los componentes podemos iniciar el montaje de la cocina.

Colocamos la olla en el agujero del tambor, cuidando que esta entre en el tambor hasta las asas. Invertimos el conjunto apoyando la olla sobre el piso. Luego introducimos la camisa en el tambor sobre la olla, de forma que los topes que se encuentran en el fondo de la misma estén en contacto con el fondo de la olla. Con una cinta métrica medimos la distancia X entre el borde de la camisa y el borde del tambor. (img.1)

Retiramos la camisa y volvemos el conjunto olla + tambor a su posición normal. Realizamos 3 agujeros de 8mm equidistantes 3 cm por debajo del borde de la camisa (img2).

Medimos desde el borde inferior del tambor la distancia medida previamente X menos 3cm y marcamos sobre la superficie cilíndrica realizando 3 agujeros equidistantes que deberán coincidir con los de la camisa (img3).

Restamos el \varnothing de la camisa al \varnothing del tambor. Dividimos el resultado por 2. Esa será la distancia que deberá haber entre la camisa y el tambor todo alrededor. Para lograr esta separación cortamos 3 caños separadores de aproximadamente $1/2''$ de \varnothing de ese largo. También cortamos 3 secciones de varilla roscada de $5/16''$ un poco más largas, 3 o 4cm más. (img.4)

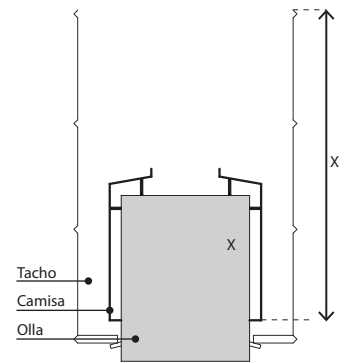


img.4

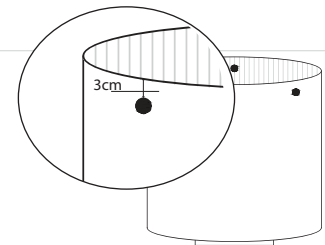
Con el tambor en posición normal y la camisa en su interior, vamos introduciendo las secciones de varilla roscada desde el interior de la camisa a través de los agujeros, luego atravesando los caños separadores y finalmente saliendo a través de cada uno de los tres agujeros en la cara exterior del tambor, Afirmamos las varillas con tuercas y arandelas. (img.5)

Una vez que tenemos la camisa vinculada al tambor procedemos a incorporar la Unidad de Combustión al conjunto, para lo cual lo invertiremos nuevamente.

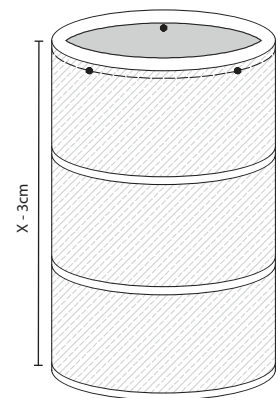
La introducimos alineada al corte frontal que realizamos en el tambor y cerramos el conjunto con la tapa que habíamos removido al principio, sujetándola con tornillos (img.6).



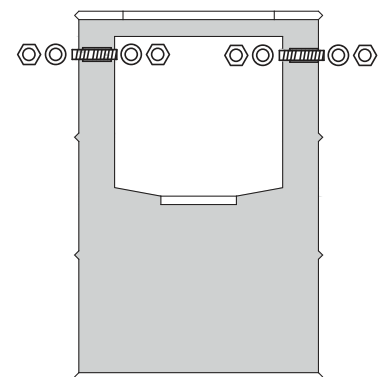
img.1



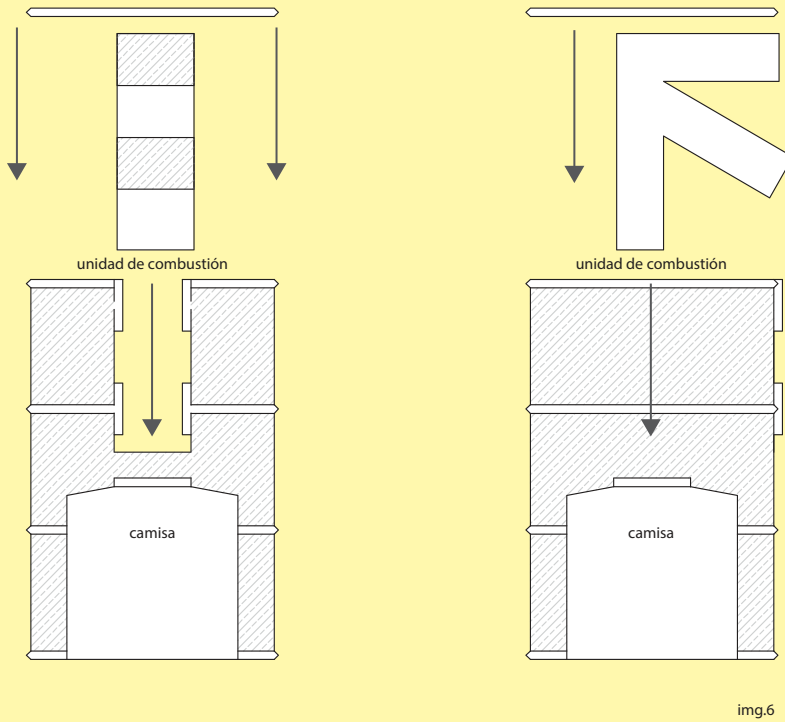
img.2



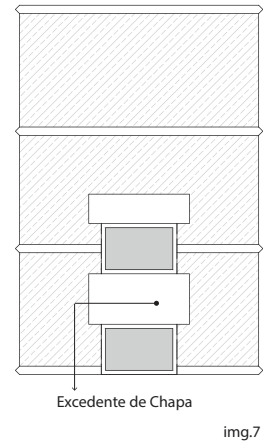
img.3



img.5



img.6

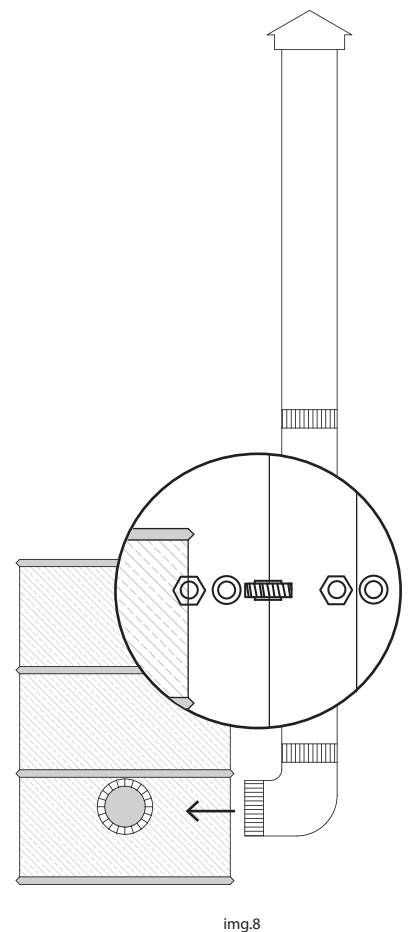


img.7

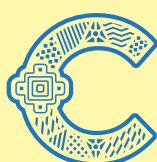
Volvemos el modelo a su posición y cerramos las aberturas que quedaron entre el tambor y la Unidad de Combustión con retazos de chapa excedente del tambor que utilizamos para fabricar la camisa, sujetamos con tornillos. (img.7)

Para instalar la chimenea colocamos primero la curva en la circunferencia previamente realizada a la hora de la preparación del tambor y fijamos con tornillos punta mecha a las pestañas. luego introducimos el primer caño en la curva, sujetándolo por su extremo superior a la parte superior del tambor por medio de una varilla roscada, tuercas y un caño separador. (img.8)

Introducimos el segundo caño con sombrerete al primero. El montaje de la Cocina Rocket Institucional esta completo.



img.8





Ministerio de Ciencia
e Innovación Tecnológica
Catamarca Gobierno

COCINA ROCKET INSTITUCIONAL

