

# PLANO DE ESTUFA CHUNCANA MEJORADA

## 1. ACERCA DE ESTA ESTUFA.

- La estufa Chuncana es un desarrollo de Edgardo Gailhou, de Nono, Provincia de Córdoba, Argentina. Edgardo eligió para esta diseño publicarlo gratuitamente en internet. A través de Fogosa calefacción ha asesorado a una gran cantidad de personas que replicaron exitosamente su estufa.
- Este plano es una revisión de ese diseño, en buscar de conferirle algunas características para mejorarlo, entre ellas:
  - Agregar una hilada más de altura a la puerta de la caja de fuego: Antes eran 2, ahora son 3.
  - Agregar un dintel a la puerta, que queda por debajo del techo de la caja de fuego, con esto se reducen las posibilidades de salida de humo por la puerta.
  - Poner los ladrillos del techo de la caja de fuego de canto. Antes estaban acostados. Ahora tiene más resistencia.
  - Mejorar la traba en los laterales. Si bien ahora hay menos hiladas que no traban respecto del diseño original, esto sigue siendo una dificultad de conciliar.
  - Agregar cajón cenicero y parrilla cenicero. En los primeros diseños no lo tenía. Agregados en el mismo juego de planos, las piezas para la herrería.
  - Hacer un techo de estufa de resolución con piezas de mampostería y eliminar las causas de fisuras por dilatación térmica.

## 2. ACLARACIONES TÉCNICAS.

- Esta estufa está dibujada con ladrillos cocidos (color rojo en las vistas) de medidas 215x105x50 mm y ladrillos refractarios (color blanco en las vistas) 229x114x63mm, y estimando una junta de mortero de 5mm.
- El tamaño de los ladrillos varía de localidad en localidad. No es posible dibujar cada cámara que existe con cada medida de ladrillo que existe. El ajuste entre los ladrillos proyectados y los físicamente disponibles es parte de la obra. **LO ÚNICO QUE SÍ ES IMPORTANTE PARA ESTA ESTUFA; ES QUE LOS LADRILLOS USADOS SEAN MODULADOS,** es decir:
  - 1 largo = 2 anchos + 1 junta
  - 1 largo = 4 espesores + 3 juntas
- En caso que los ladrillos no estén modulados, la estufa se puede construir igual, pero se dificultará mucho más la tarea.
- En diversas vistas incluidas en este plano se mencionan cotas de cortes de ladrillos. Es importante resaltar que en este tipo de estufas, lo que prima es la modulación de la estufa que es lo que el diseñador tuvo en cuenta al desarrollar el modelo.

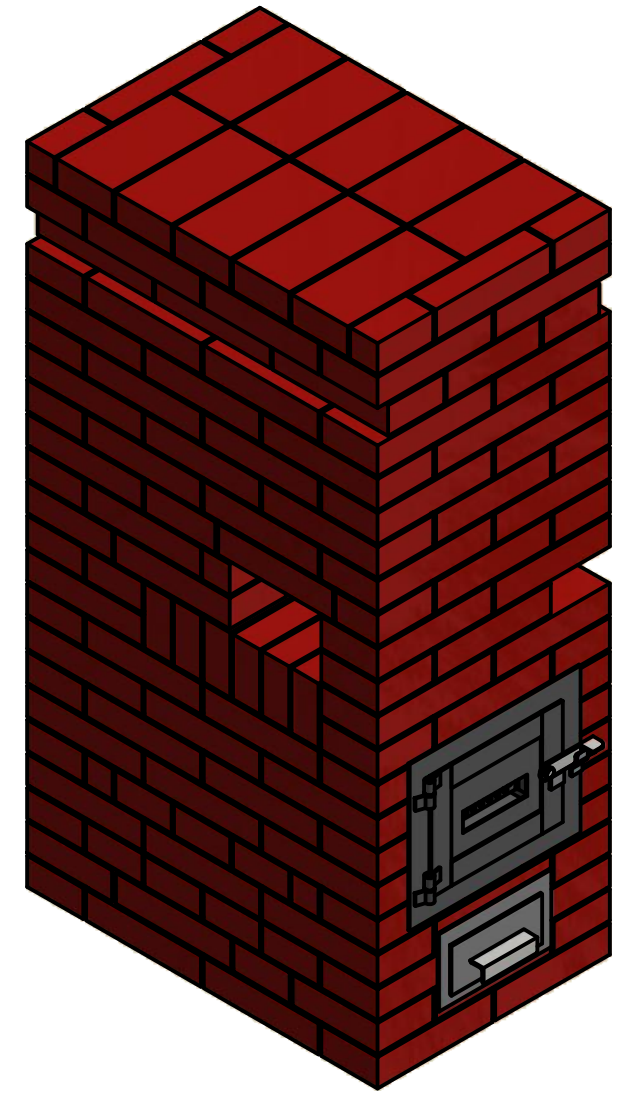
## 3. CONDICIONES DE USO.

- Este plano es para tu uso personal y/o laboral en la construcción de estufas, para que puedas construir estufas eficientes con cámaras de combustión que dan un desempeño apropiado y confiable.
- La distribución de este plano sigue la misma filosofía que planteó Edgardo, no hay limitaciones a su uso. Si te gustó, y lo usás para construir tu estufa, mencionalo a Edgardo y también que usaste el plano de la Chuncana Mejorada.

## 4. CONTACTO.

En caso de comentarios y observaciones respecto de este plano, hazelo a [pablokulbaba@gmail.com](mailto:pablokulbaba@gmail.com), dando referencias de la ubicación de la observación:

- Nº de revisión del plano
- Nº de plano
- Nº de hoja
- Nombre de la vista donde se referencia el comentario

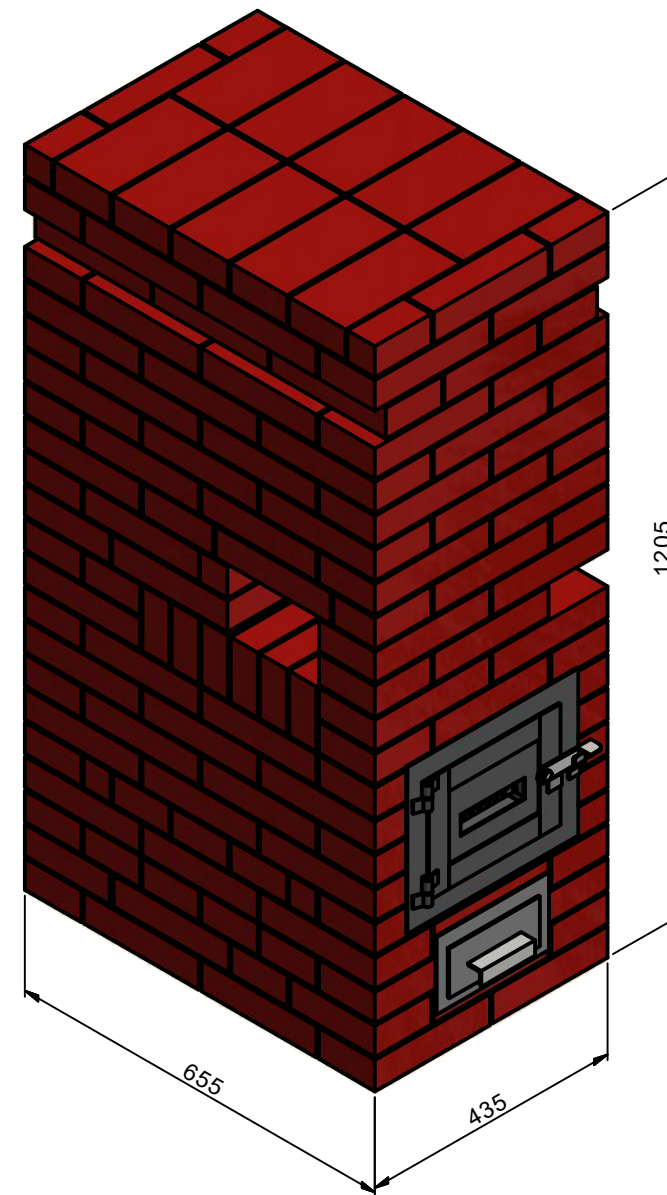
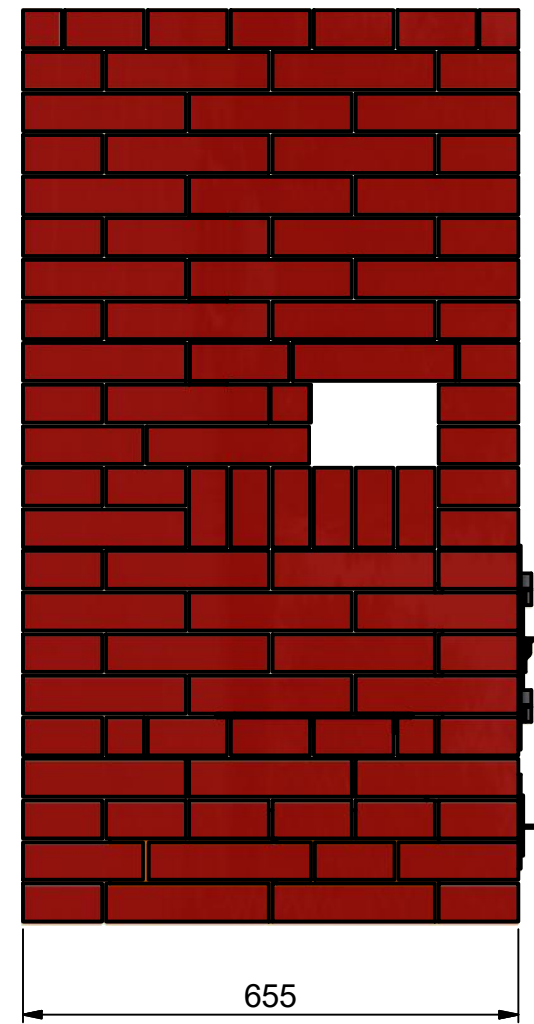
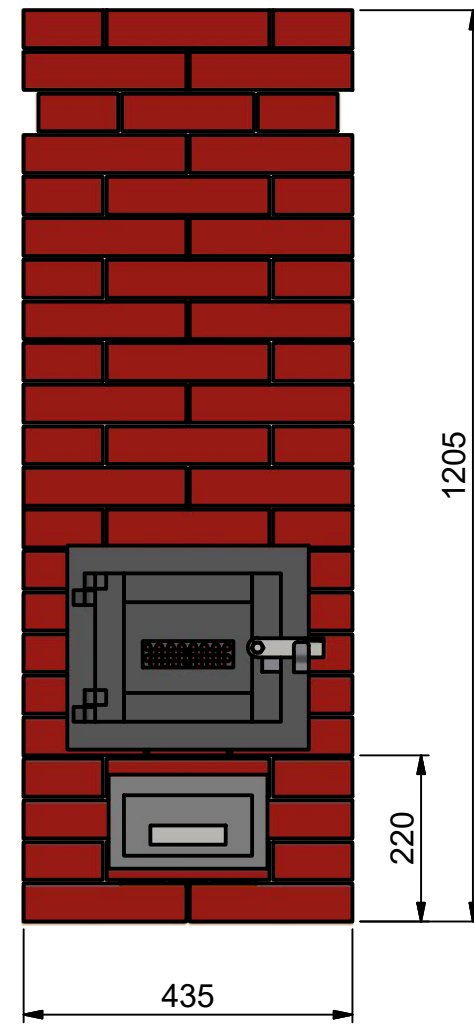


Modeló	11/08/2021	PABLO O. KULBABA	Nº de plano	MG-02-10-000
Dibujó	28/04/2022			
Aprobó	28/04/2022			
			ESTUFA CHUNCANA MEJORADA	Hoja Nº
Unidad	Subconjunto			1 / 21
mm	SUBCONJUNTO			Rev. Nº
Escala	Pieza			16
1:12.5	ESTUFA CHUNCANA MEJORADA CENICERO 2023			Formato
				A3

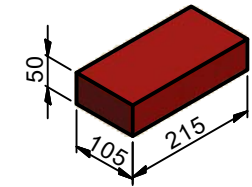


16 15 14 13 12 00  
 16/09/2025 25/07/2025 30/05/2025 27/05/2025 05/02/2025 28/04/2022  
 FECHA  
 REV. Nº  
 OBSERVACIONES  
 AGREGADOS DETALLES DE LA POSICIONES 9,10 Y 11. AGREGADA LA HOJA "HILADAS 1,5" AVISADO POR S. M.  
 AGREGADAS NOTAS EN HOJA 4. A LA ESPERA DE MAS OBSERVACIONES PARA EMITIR REVISION  
 AGREGADAS CORRECCIONES MENORES LUEGO DE LA EDICION 12 DEL CURSO ONLINE. TEXTOS POR E.K.  
 TAPAS DE MODULO CONECTOR AHORA CON PLACAS DE CONCRETO PARA MAS SIMPLICIDAD  
 HABIA UN ERROR EN LA VISTA A5. AVISADO POR P.E.

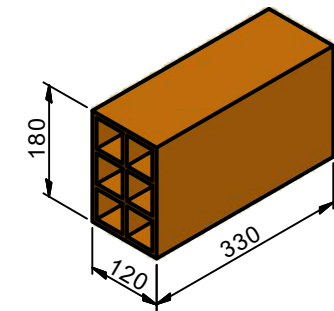
MÓDULO ESTUFA



LADRILLO COCIDO ( 1:10 )



LADRILLO HUECO DEL 12 ( 1:10 )



55	LANA DE ROCA PUERTA	1	MK-02-00-024
52	LANA DE ROCA PLANCHA 2 23x11cm	2	MG-02-11-022
51	LANA DE ROCA PLANCHA 1 65x11	2	MG-02-11-021
44	CHUNCANA. PARRILLA CENICERO	1	MG-02-10-220
43	MARCO CAJON CENICERO	1	NK-00-01-140
42	CHUNCANA 2023. CAJON CENICERO. CONJUNTO	1	MG-02-10-180
41	CHUNCANA. PUERTA. CONJUNTO	1	MG-04-01-170
31	LH12 12x18x33 CORTE 12	2	MG-02-10-012
12	LC 215x105x50 LISTON LARGO 3/4 [0,5 a]	4	MG-02-10-024
11	LC 215x105x50 CORTE 63 [1,0 L]	10	MG-02-10-023
10	LC 215x105x50 CORTE 62 [1,0 L]	2	MG-02-10-022
9	LC 215x105x50 CORTE 54 [1,0 L]	2	MG-02-10-021
8	LC 215x105x50 CORTE 53 [0,75 L]	2	MG-02-10-003
7	LC 215x105x50 CORTE 51 [0,5 L]	2	MG-02-10-001
6	LC 215x105x50 CORTE 31 [0,75 L]	6	MG-02-00-031
5	LC 215x105x50 MODULADO LISTON [0,5 a]	6	
4	LC 215x105x50 MODULADO TRES CUARTOS [0,75 L]	6	
3	LC 215x105x50 UN CUARTO [0,25 L]	6	
2	LC 215x105x50 MITAD [0,5 L]	9	
1	LADRILLO COCIDO 215x105x50 ENTERO [1,0 L]	179	
Pos.	Descripción	Cant.	Nº Plano

LISTA DE MATERIALES RÁPIDA:

ARENA: 200 LITROS.

BARBOTINA: 100 LITROS

LADRILOS REFRACTARIOS: 0

LADRILLOS COCIDOS: 179 + 41 = 220 = 240 (PREVISION DEL 10%)

-ENTEROS: 179

-CORTADOS: 5 + 1 + 6 + 3 + 6 + 2 + 18 = 41

LADRILOS HUECOS DEL 12: 2

LANA DE VIDRIO.

PESO ESTUFA:

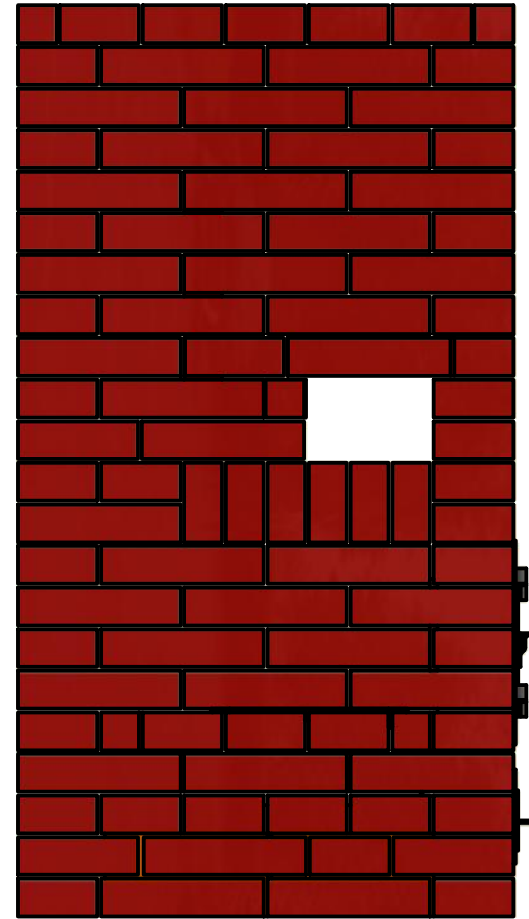
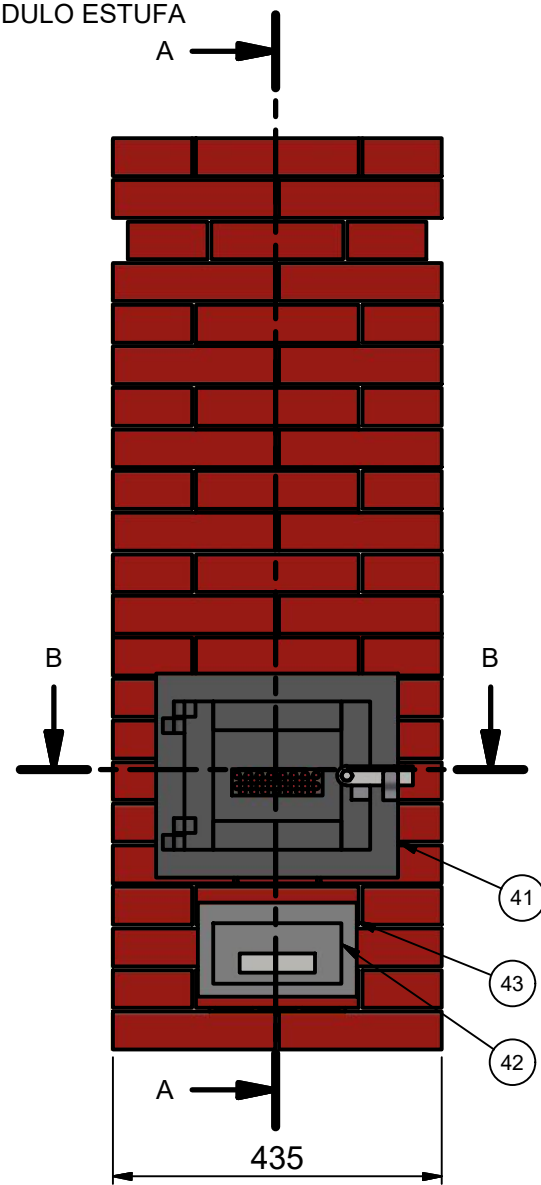
370 (ladrillos y herrería) + 37 (mortero estimado) = 407 Kg

SUPERFICIE: 0,65 X 0,44 m = 0,29 m2

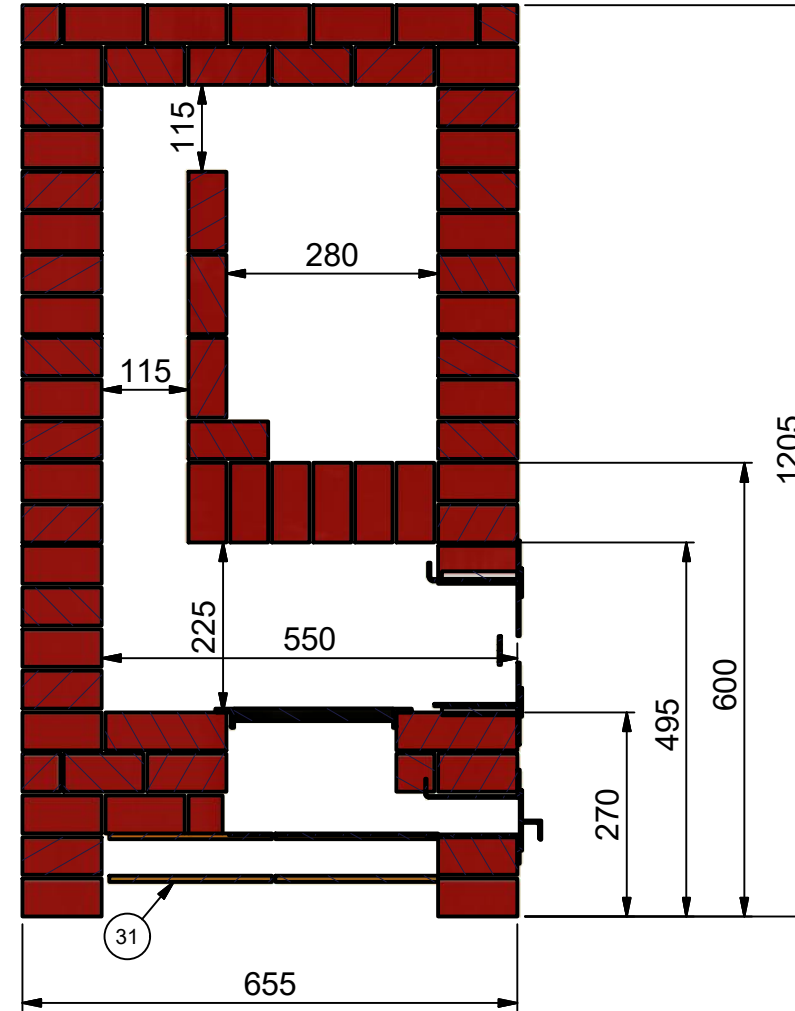
CARGA: 407 / 0,29 = 1.403 Kg/m2

Modeló	11/08/2021	PABLO O. KULBABA	Nº de plano	
Dibujó	28/04/2022		MG-02-10-000	
Aprobó	28/04/2022		Hoja Nº	2 / 21
			Rev. Nº	16
			Formato	A3
Unidad	Subconjunto	<b>ESTUFA CHUNCANA MEJORADA</b>		
mm		<b>SUBCONJUNTO</b>		
Escala	Pieza	<b>ESTUFA CHUNCANA MEJORADA CENICERO 2023</b>		
1:12.5				

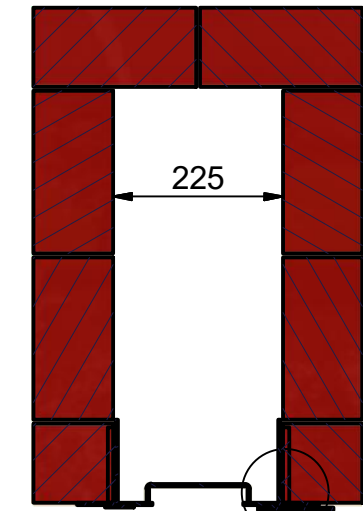
MÓDULO ESTUFA



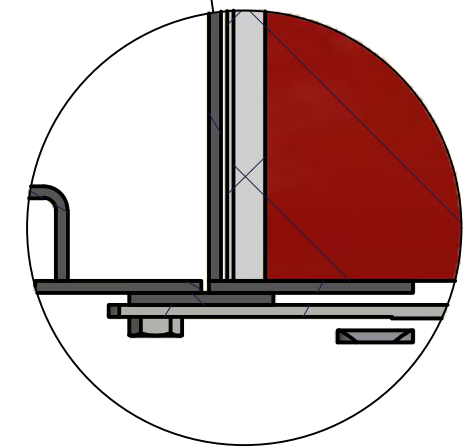
A-A ( 1:10 )



B-B ( 1:10 )



C ( 1:2 )



LISTA DE MATERIALES RÁPIDA:

ARENA: 200 LITROS.  
BARBOTINA: 100 LITROS  
LADRILOS REFRACTARIOS: 0

LADRILLOS COCIDOS: 179 + 41 = 220 = 240 (PREVISION DEL 10%)

-ENTEROS: 179  
-CORTADOS: 5 + 1 + 6 + 3 + 6 + 2 + 18 = 41

LADRILLOS HUECOS DEL 12: 2  
LANA DE VIDRIO.

PESO ESTUFA:

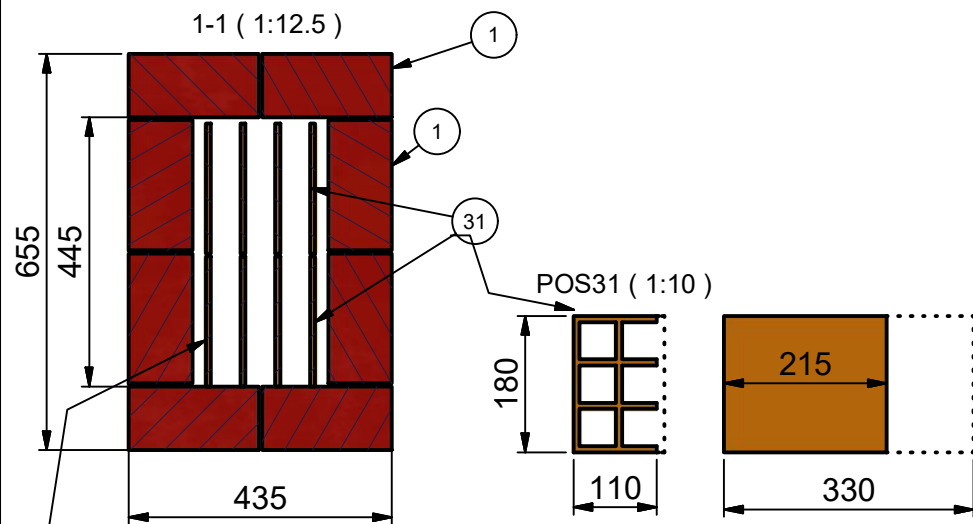
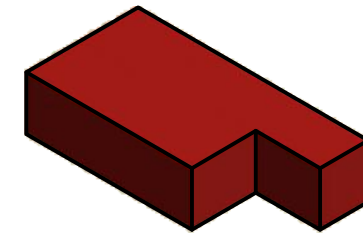
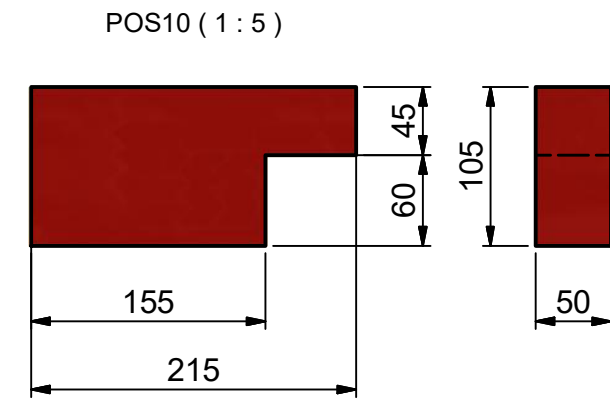
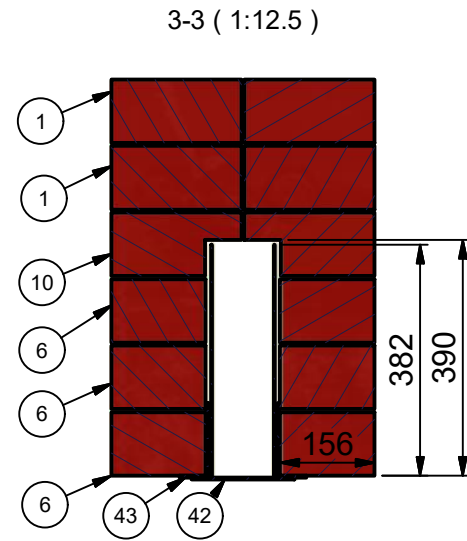
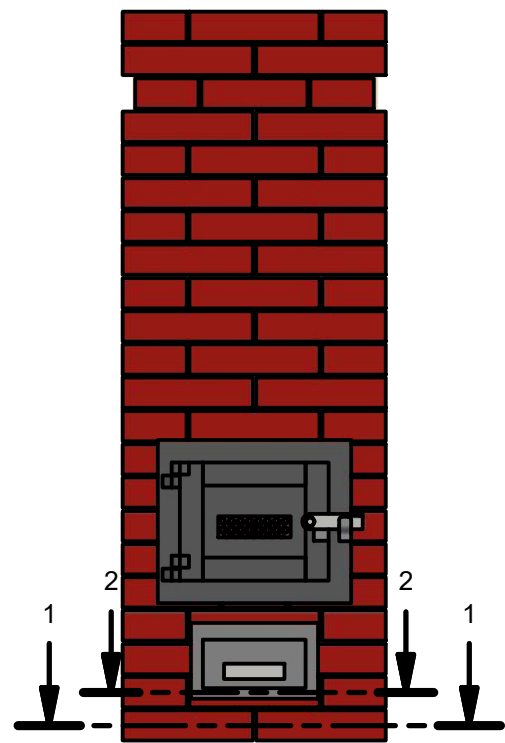
370 (ladrillos y herrería) + 37 (mortero estimado) = 407 Kg  
SUPERFICIE: 0,65 X 0,44 m = 0,29 m<sup>2</sup>  
CARGA: 407 / 0,29 = 1.403 Kg/m<sup>2</sup>

Pos.	Descripción	Cant.	Nº Plano
55	LANA DE ROCA PUERTA	1	MK-02-00-024
52	LANA DE ROCA PLANCHA 2 23x11cm	2	MG-02-11-022
51	LANA DE ROCA PLANCHA 1 65x11	2	MG-02-11-021
44	CHUNCANA. PARRILLA CENICERO	1	MG-02-10-220
43	MARCO CAJON CENICERO	1	NK-00-01-140
42	CHUNCANA 2023. CAJON CENICERO. CONJUNTO	1	MG-02-10-180
41	CHUNCANA. PUERTA. CONJUNTO	1	MG-04-01-170
31	LH12 12x18x33 CORTE 12	2	MG-02-10-012
12	LC 215x105x50 LISTON LARGO 3/4 [0,5 a]	4	MG-02-10-024
11	LC 215x105x50 CORTE 63 [1,0 L]	10	MG-02-10-023
10	LC 215x105x50 CORTE 62 [1,0 L]	2	MG-02-10-022
9	LC 215x105x50 CORTE 54 [1,0 L]	2	MG-02-10-021
8	LC 215x105x50 CORTE 53 [0,75 L]	2	MG-02-10-003
7	LC 215x105x50 CORTE 51 [0,5 L]	2	MG-02-10-001
6	LC 215x105x50 CORTE 31 [0,75 L]	6	MG-02-00-031
5	LC 215x105x50 MODULADO LISTON [0,5 a]	6	
4	LC 215x105x50 MODULADO TRES CUARTOS [0,75 L]	6	
3	LC 215x105x50 UN CUARTO [0,25 L]	6	
2	LC 215x105x50 MITAD [0,5 L]	9	
1	LADRILLO COCIDO 215x105x50 ENTERO [1,0 L]	179	
Pos.	Descripción	Cant.	Nº Plano

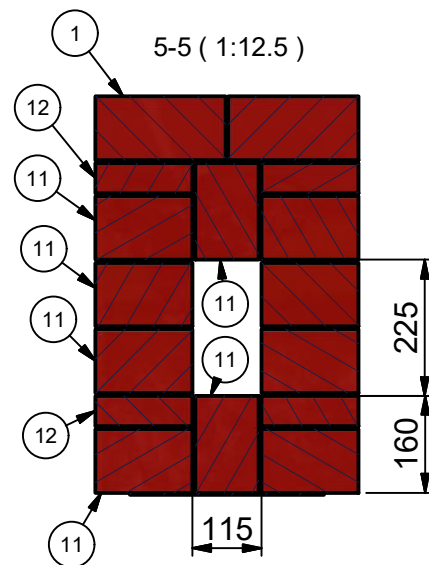
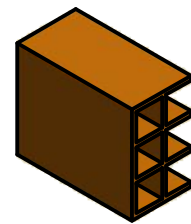
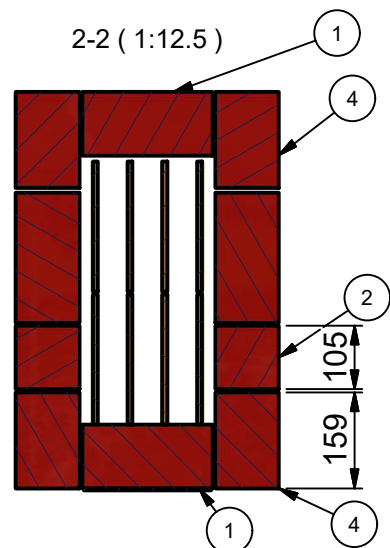
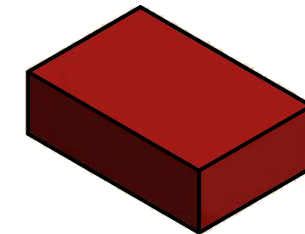
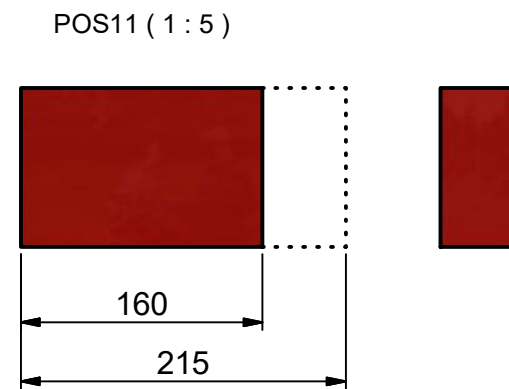
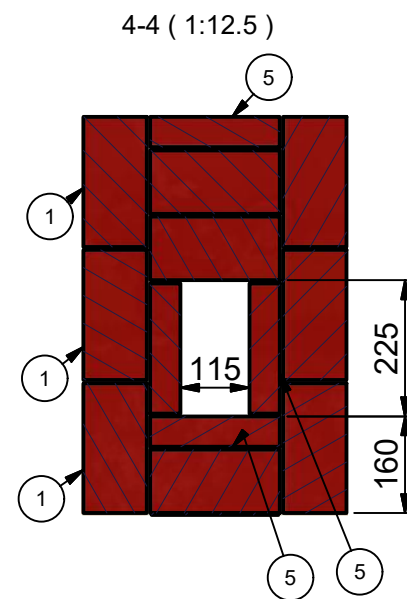
Modeló	11/08/2021	PABLO O. KULBABA	Nº de plano	MG-02-10-000
Dibujó	28/04/2022			
Aprobó	28/04/2022			
		<b>ESTUFA CHUNCANA MEJORADA</b>		Hoja Nº
Unidad	Subconjunto	<b>SUBCONJUNTO</b>		3 / 21
mm				Rev. Nº
Escala	Pieza			16
1:12.5		<b>ESTUFA CHUNCANA MEJORADA CENICERO 2023</b>		Formato
				A3





MODULO ESTUFA. HILADAS 1

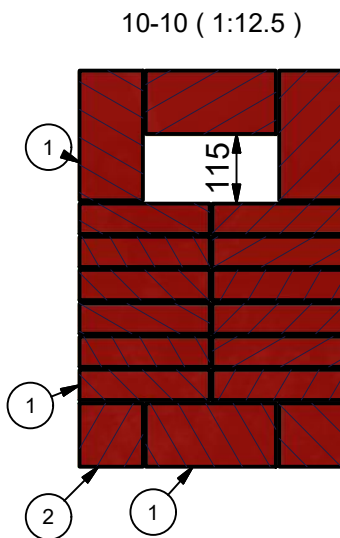
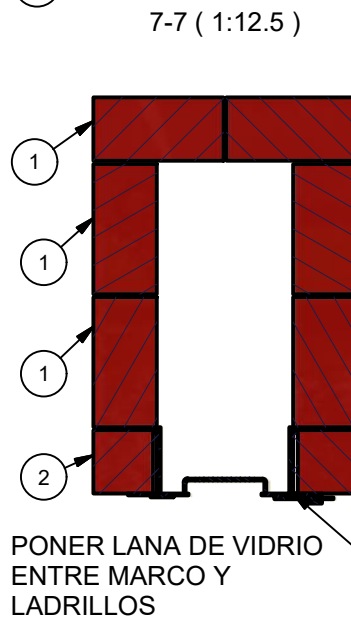
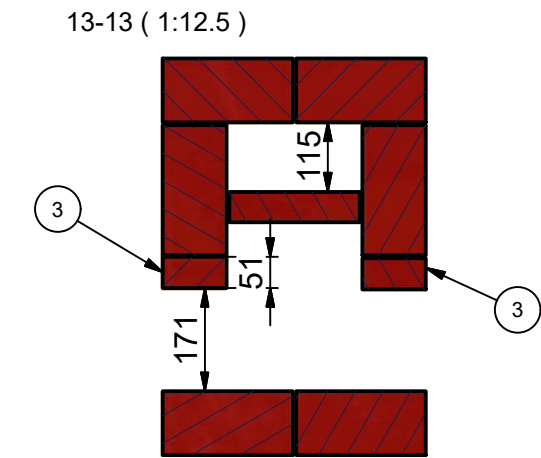
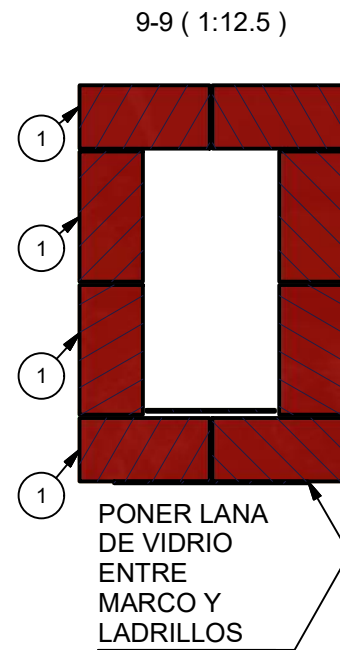
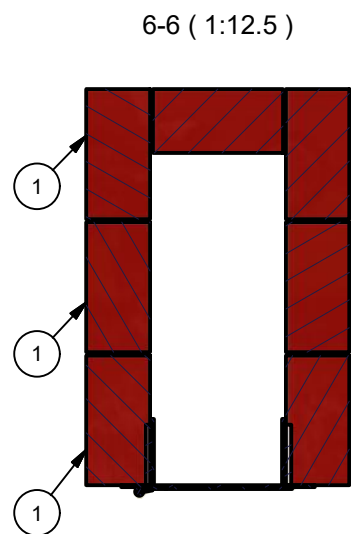
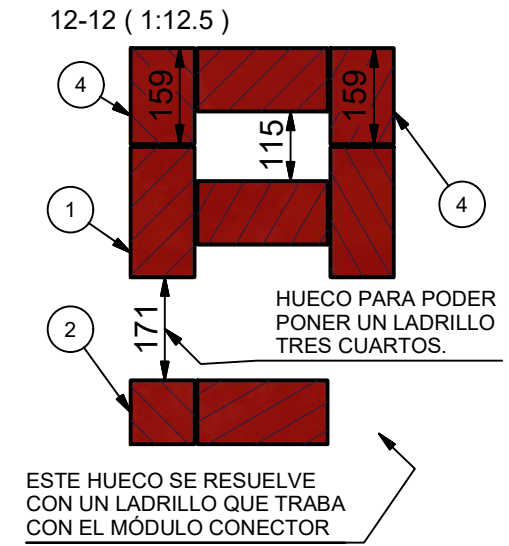
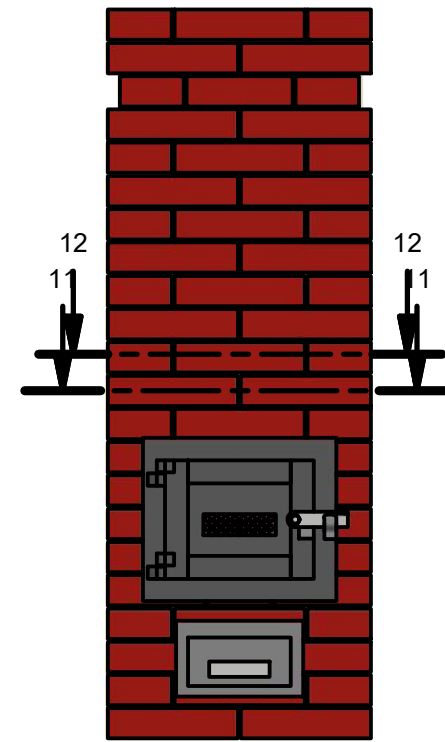
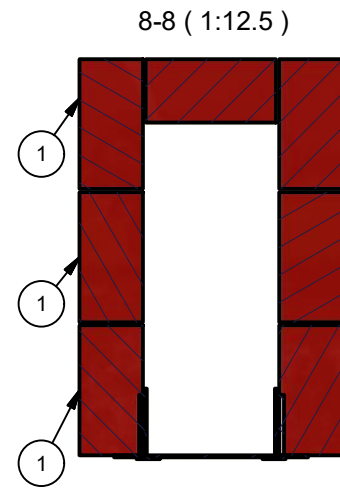
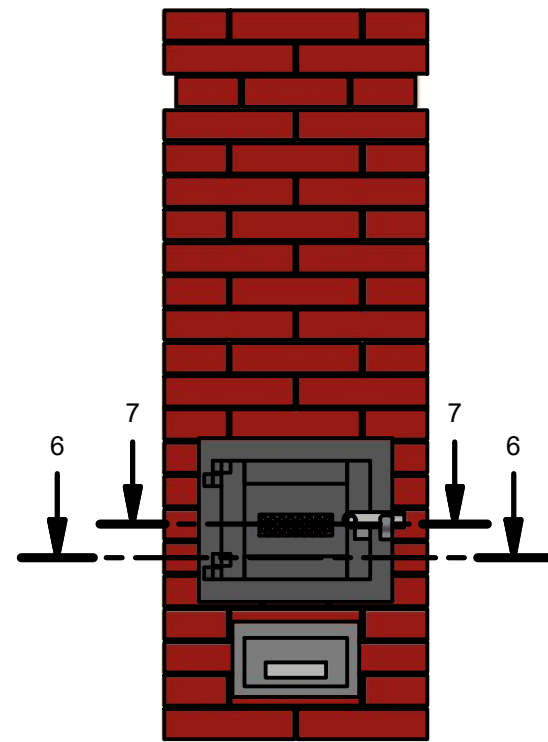


R09. ESTO QUE VES SON LAS CELDAS DEL LADRILLO HUECO del 12, QUE QUEDARON JUSTO ATRAVESADAS POR EL CORTE EN ESTA VISTA

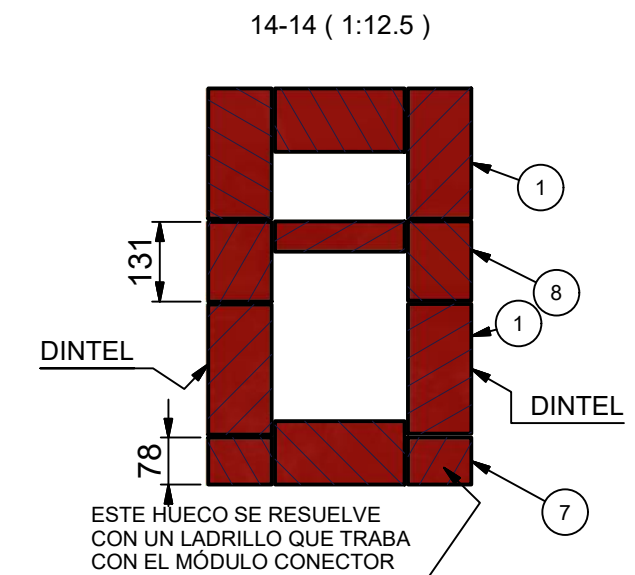
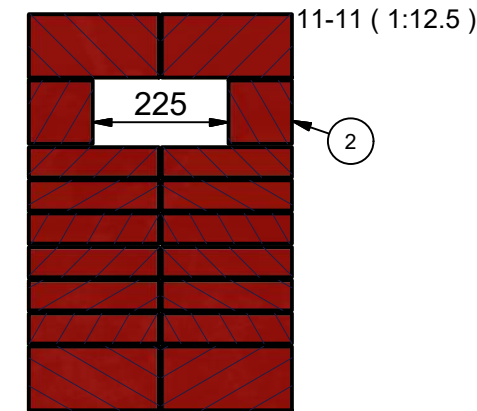


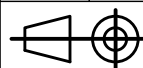
Modeló	11/08/2021	PABLO O. KULBABA	Nº de plano	MG-02-10-000	
Dibujó	28/04/2022		Hoja Nº		4 / 21
Aprobó	28/04/2022		Rev. Nº		16
			ESTUFA CHUNCANA MEJORADA		
Unidad	Subconjunto		Formato		
mm	SUBCONJUNTO		A3		
Escala	Pieza				
1:12.5	ESTUFA CHUNCANA MEJORADA CENICERO 2023		hacono		

MODULO ESTUFA. HILADAS 1.5

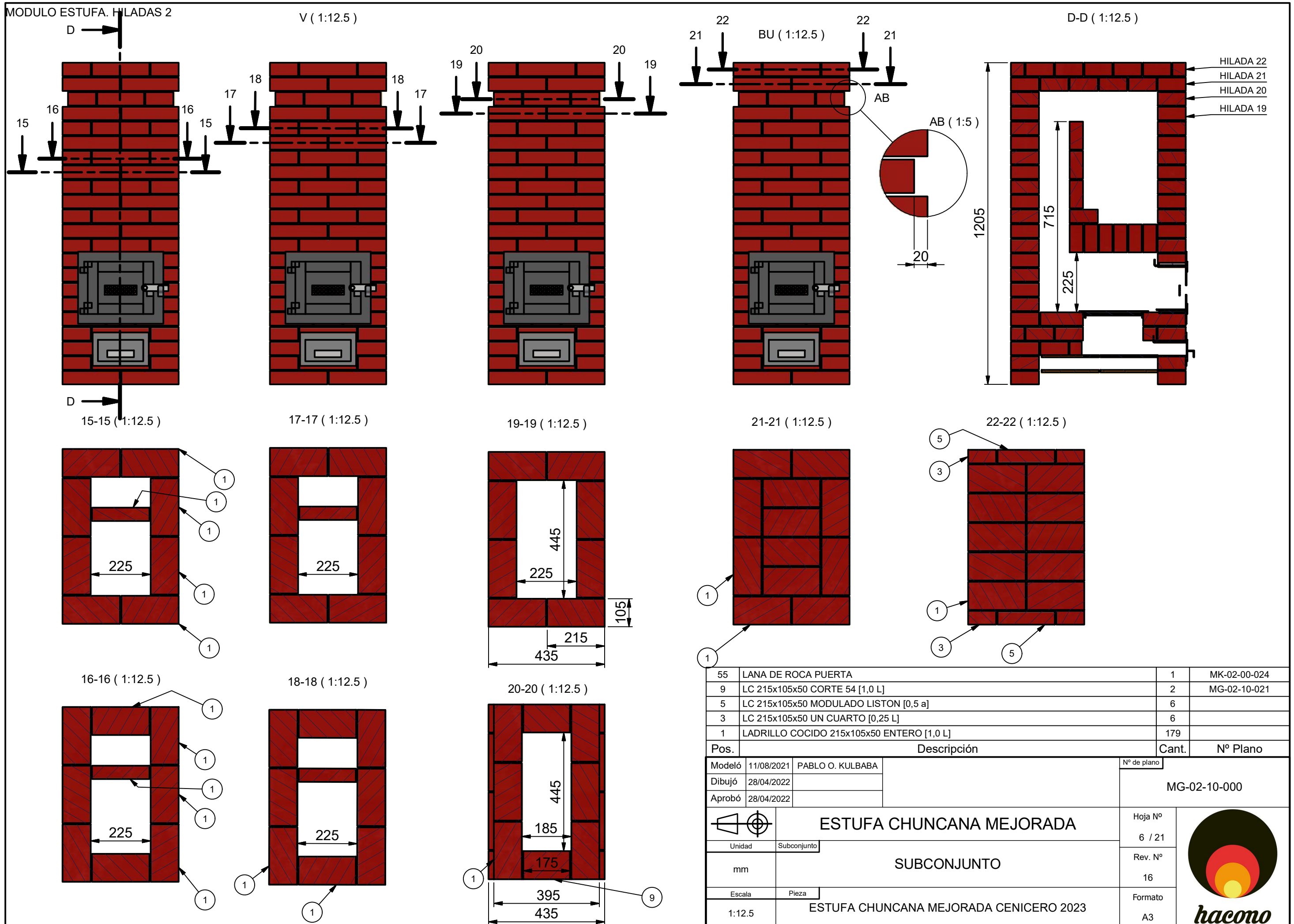


HACER 6 PAQUETES DE LADRILLOS PREVIAMENTE ANTES DE COLOCAR:  
 1.- PONER MORTERO EN TESTA (cara de 5x10cm)  
 2.- PEGAR DOS LADRILLOS TESTA CON TESTA.  
 3.- ESTO RESULTA EN UN PAQUETE DE APROX 44 cm DE LARGO, 10 cm DE ALTO Y 5 cm DE ANCHO  
 4.- ATAR CON UNA VUELTA DE ALAMBRE RODEANDO LAS CARAS DE 44CM Y DE 5 CM  
 5.- SE MANIPULA COMO SI FUERA UN SOLO LADRILLÓN LARGO

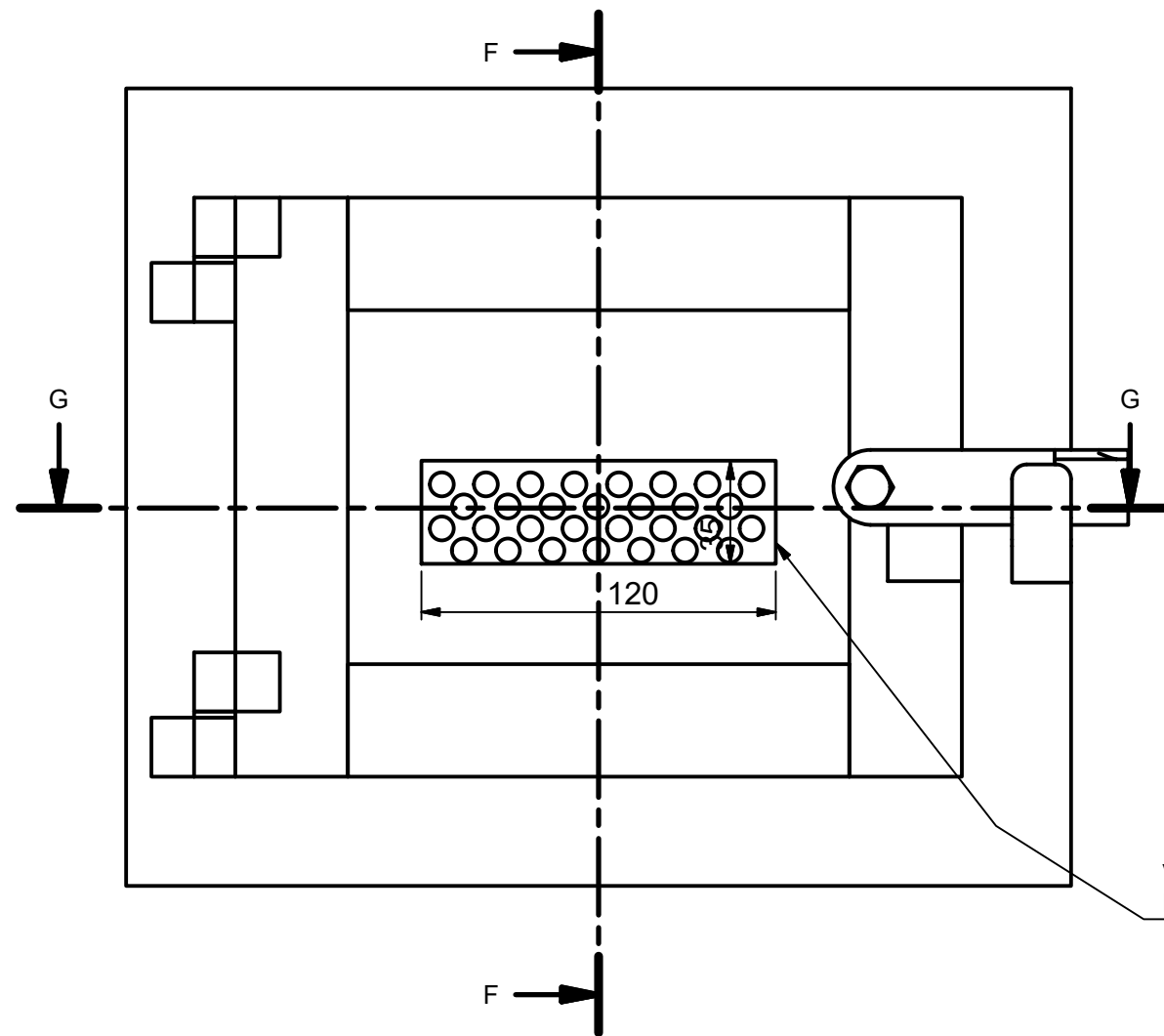


Modeló	11/08/2021	PABLO O. KULBABA	Nº de plano	MG-02-10-000
Dibujó	28/04/2022		Hoja Nº	5 / 21
Aprobó	28/04/2022		Rev. Nº	16
 ESTUFA CHUNCANA MEJORADA			Formato	A3
			Unidad Subconjunto mm SUBCONJUNTO	
Escala Pieza			ESTUFA CHUNCANA MEJORADA CENICERO 2023	
1:12.5				



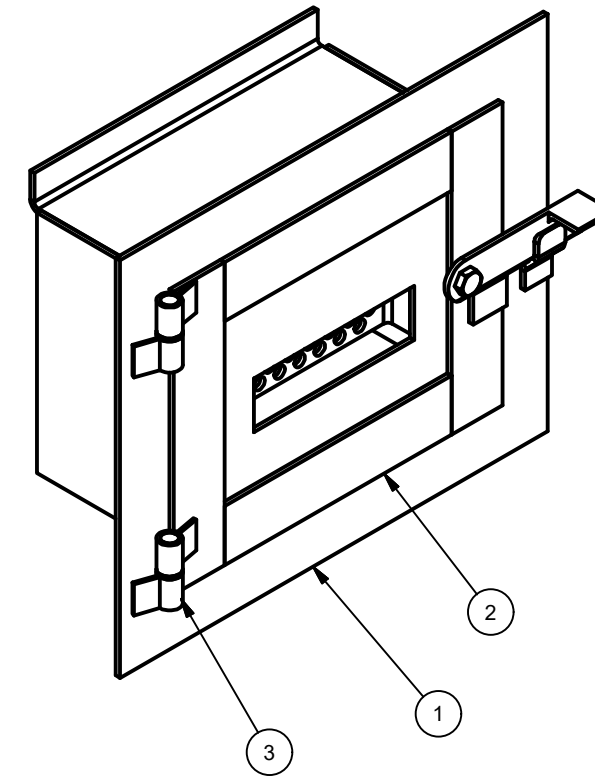
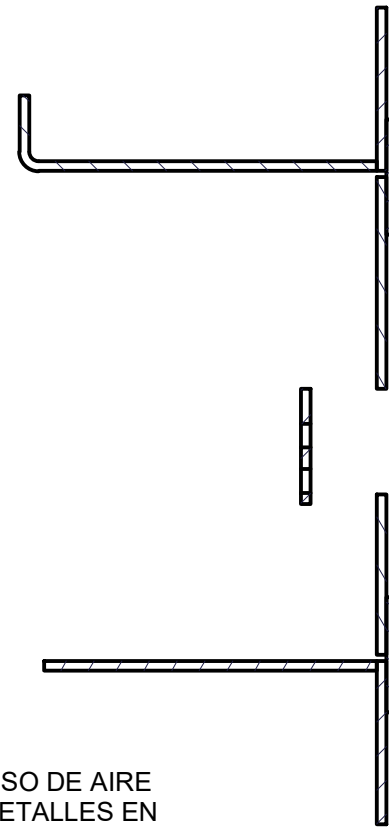


PUERTA CAMARA DE COMBUSTIÓN

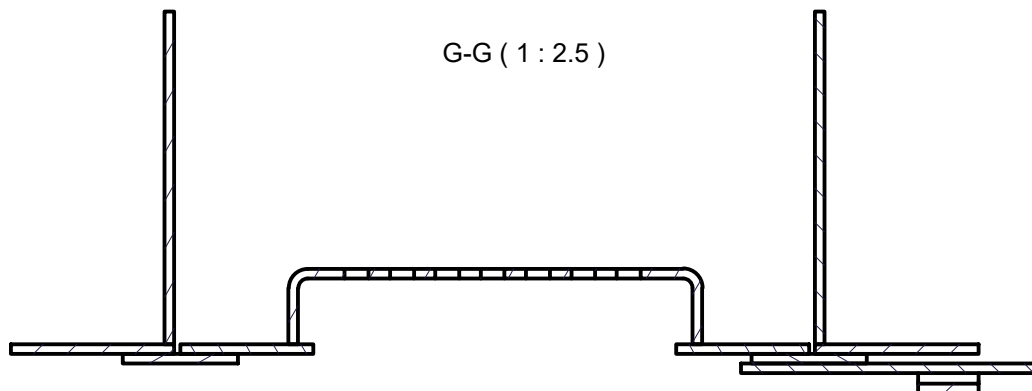


INGRESO DE AIRE  
VER DETALLES EN  
HOJAS SIGUIENTES

F-F (1 : 2.5)



G-G (1 : 2.5)



CRITERIO PARA LA PUERTA:

- 1.- SE PARTE DE UNA PIEZA DE CHAPA 1/8".
- 2.- SE CORTA LA PIEZA SEGÚN LAS MEDIDAS EXTERIORES DE LA PIEZA PLACA DEL MARCO.
- 3.- SE CORTA DE ESA PIEZA, LA PIEZA PLACA DE LA HOJA DE LA PUERTA.

**-HOJA:** SE SUELDAN PLANCHUELAS PARA DAR SOLAPE, SELLO Y RIGIDEZ.

**-MARCO:** SE SUELDAN PLANCHUELAS A LOS COSTADOS PARA EVITAR EL DESLIZAMIENTO LATERAL DEL MARCO AL INSTALAR EN LA ESTUFA. SE SUELDA UNA PLACA PLANA INFERIOR PARA QUE EL MARCO TENGA APOYO AL INSTALAR Y PARA EVITAR QUE TIRANDO DESDE EL BORDE INFERIOR DEL MARCO, ÉSTE SE SALGA DE SU CAVIDAD ENTRE LOS LADRILLOS. SE CORTA UNA PLACA Y SE LE HACE UN PLIEGUE PARA RETENER AL MARCO DESDE EL DINTEL.

**-TRABA DE LA PUERTA:** QUEDA A GUSTO DEL HERRERO. EN R01 SE AGREGÓ UN CIERRE SENCILLO

PENDIENTE: HACER UNA LISTA DE MATERIALES

PUERTA PARA ESTUFA CHUNCANA.

DIÁMETRO SISTEMA: 5"

SECCIÓN DEL SISTEMA: 127 cm<sup>2</sup>

SECCIÓN AIRE: 12 x 3,5 cm = 42 cm<sup>2</sup>

PORCENTAJE DE AIRE: 42 / 127 = 33% (HACEN FALTA MEDICIONES PARA AJUSTA ESTE VALOR)

ACLARACIÓN: LA ESTUFA CHUNCANA FUE DISEÑADA PARA FUNCIONAR CON CAÑOS DE 5", Y ESA ES SU MEDIDA DE SISTEMA. SIN EMBARGO, NO SE CONSIGUEN EN EL MERCADO LOCAL CAÑOS DE 5" DE ACERO INOX, POR LO TANTO, EN ESTE JUEGO DE PLANOS, SE USAN CAÑO DE 6".

Pos.	Descripción		Cant	Nº Plano
3	BISAGRA. CONJUNTO		2	
2	CHUNCANA. PUERTA. HOJA CONJUNTO		1	MG-04-01-160
1	CHUNCANA. PUERTA. MARCO CONJUNTO		1	MG-04-01-150

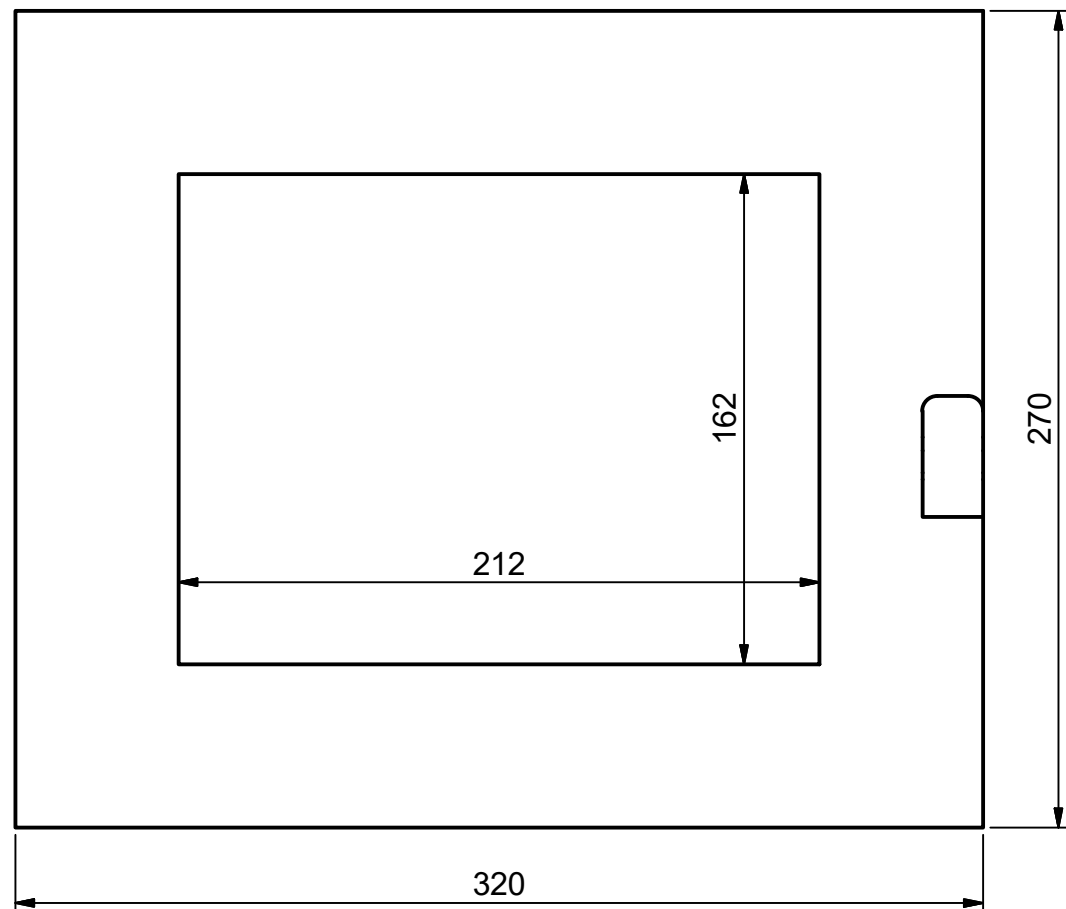
Modeló	21/08/2022	PABLO O. KULBABA	Nº de plano
Dibujó	28/04/2022		MG-02-10-000
Aprobó	28/04/2022		

ESTUFA CHUNCANA MEJORADA		Hoja Nº
Unidad	Subconjunto	7 / 21
mm	SUBCONJUNTO	Rev. Nº
Escala	Pieza	16
1:12.5	CHUNCANA. PUERTA. CONJUNTO	Formato
		A3

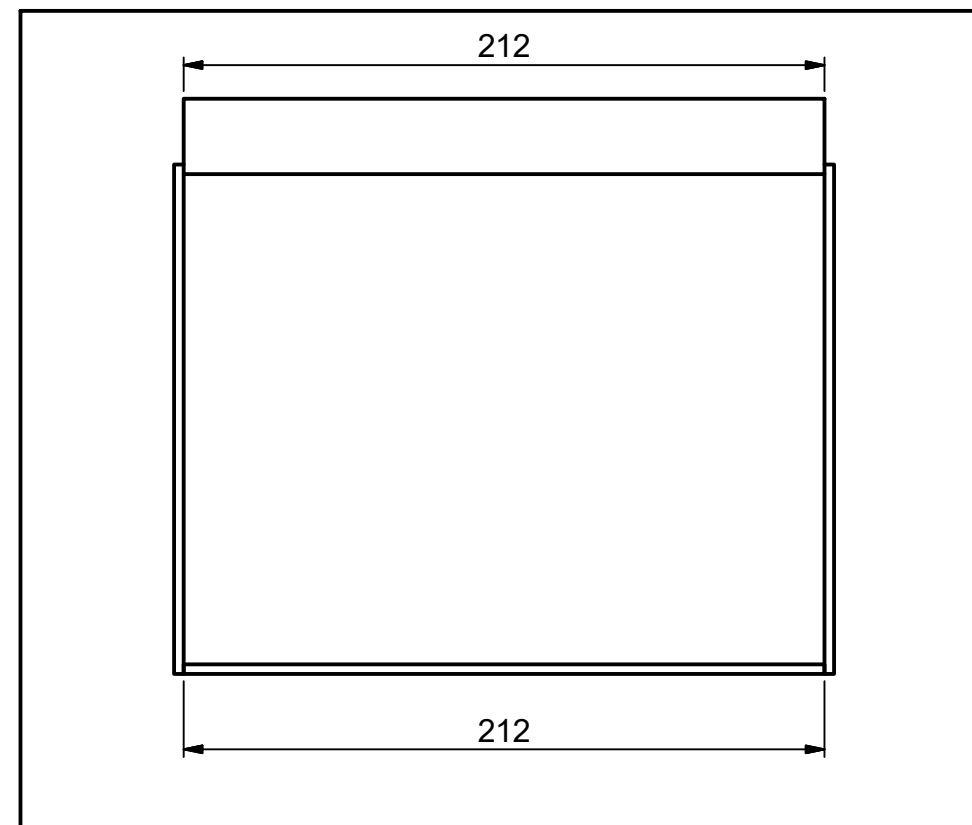
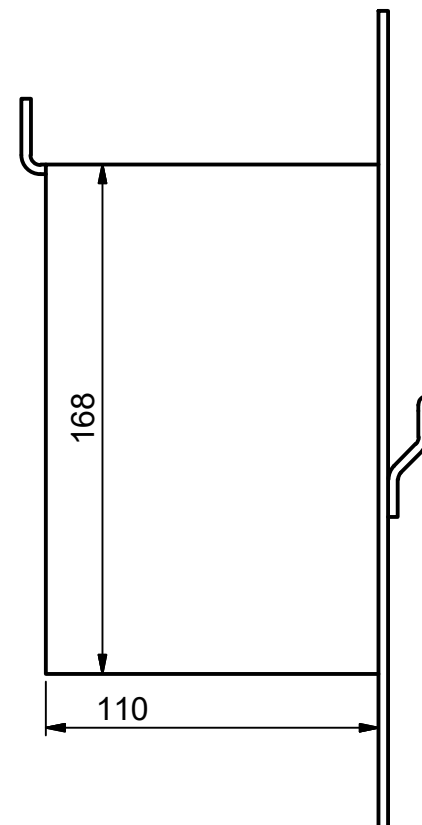


MARCO PUERTA

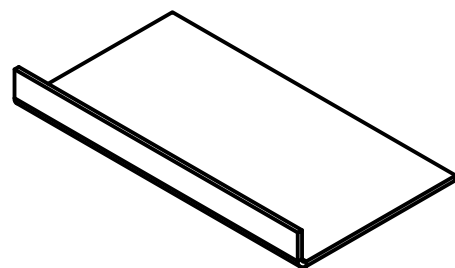
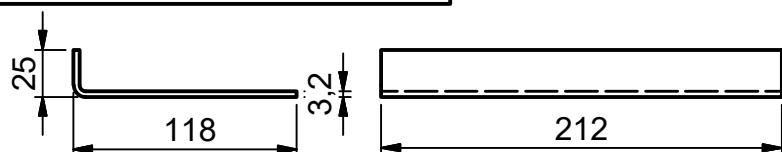
MARCO VISTA FRENTE ( 1 : 2.5 )



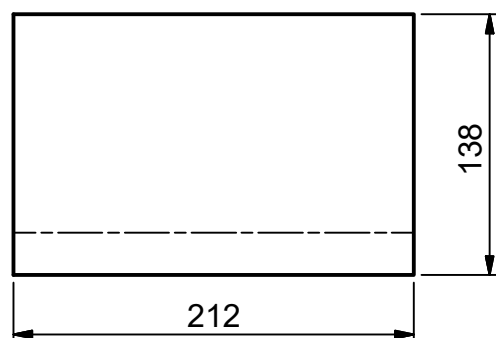
MARCO VISTA LATERAL ( 1 : 2.5 )



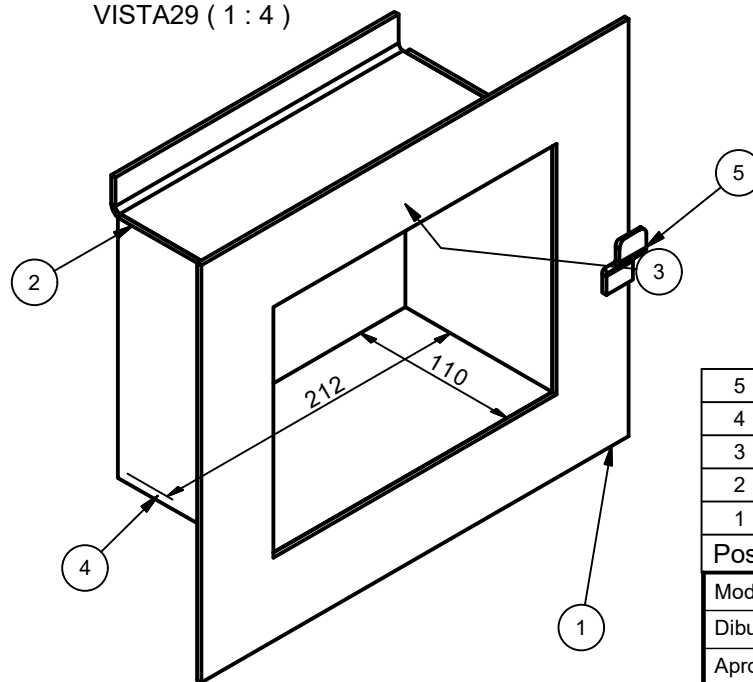
POS. 2. ÁNGULO SUPERIOR



DESARROLLO PROPUESTO ( 1 : 4 )



VISTA29 ( 1 : 4 )

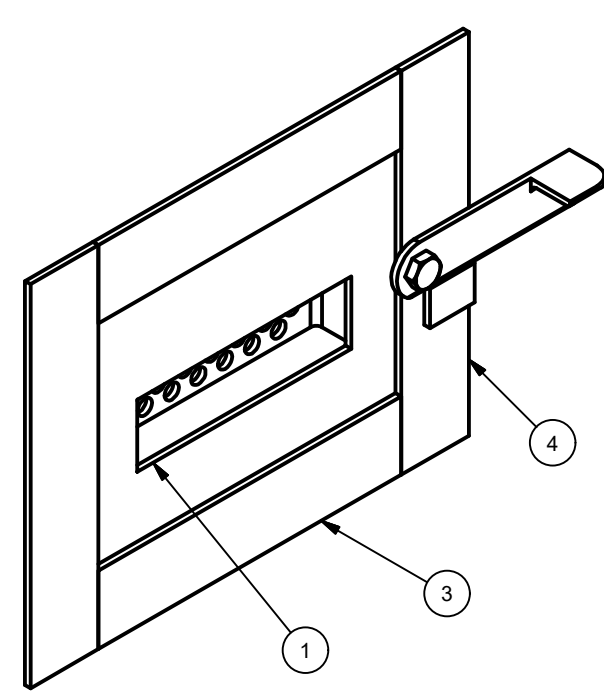
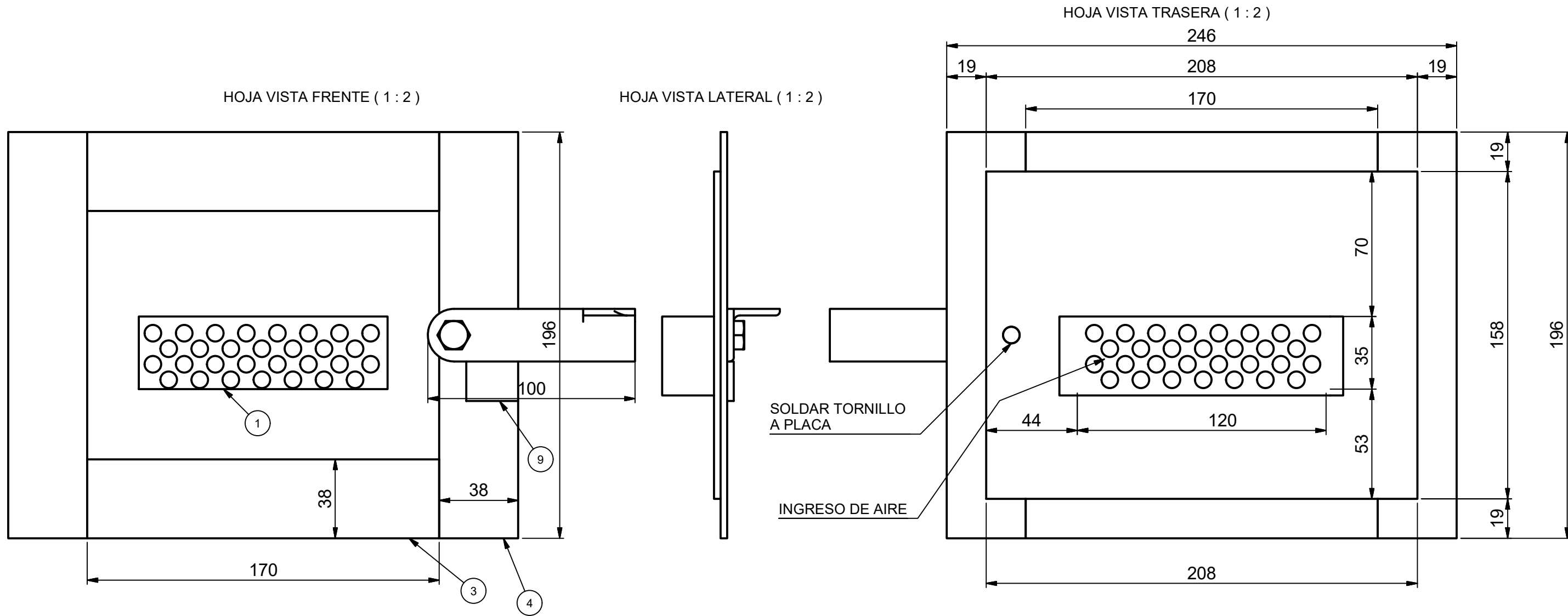


5	CHUNCANA. PUERTA. MARCO. TRABA. PLANCHUELA 3/4" X 1/8"	1	MG-04-01-155
4	CHUNCANA. PUERTA. MARCO. PLACA INFERIOR. CH 1/8". 212 x 105mm	1	MG-04-01-154
3	CHUNCANA. PUERTA. MARCO. CHAPA 1/8" 168X110mm	2	MG-04-01-153
2	CHUNCANA. PUERTA. MARCO. ANGULO SUPERIOR. CH 1/8". 212 x 143mm	1	MG-04-01-152
1	CHUNCANA. PUERTA. MARCO. PLACA. CH. 1/8" 320 x 270mm	1	MG-04-01-151


Pos.	Descripción		Cant	Nº Plano
Modeló	21/08/2022	PABLO O. KULBABA	Nº de plano	
Dibujó	28/04/2022		MG-02-10-000	
Aprobó	28/04/2022			
		<b>ESTUFA CHUNCANA MEJORADA</b>		Hoja Nº
Unidad	Subconjunto			8 / 21
mm	SUBCONJUNTO			Rev. Nº
Escala	Pieza			16
1:12.5	CHUNCANA. PUERTA. MARCO CONJUNTO			Formato
				A3







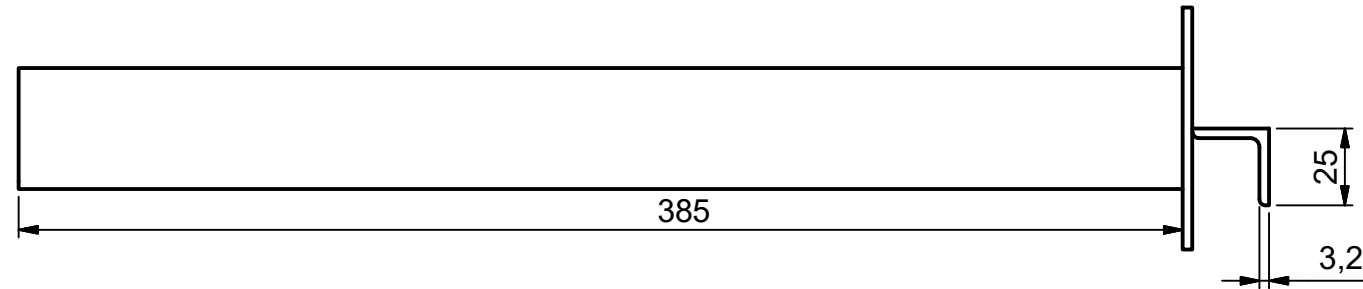
Pos.	Descripción	Cant.	Nº Plano
9	CHUNCANA. PUERTA. HOJA. SOPORTE PERILLA. PLANCHUELA 3/4" X 1/8"	1	MG-04-01-175
8	TORNILLO CABEZA HEXAGONAL - W 5-16-18 LARGO 1/2" CORTADO	1	MG-04-01-174
7	CHUNCANA. PUERTA. HOJA. REJILLA CHISPAS	1	MG-04-01-173
5	CHUNCANA. PUERTA. HOJA. PERILLA CIERRE. ANGULO 1"X1/8". LARGO 100mm	1	MG-04-01-172
4	CHUNCANA. PUERTA. HOJA. PLANCHUELA HORIZ. PLANCH 1-1/2" x 1/8" LARGO 170mm	1	MG-04-01-171
3	CHUNCANA. PUERTA. HOJA. PLANCHUELA HORIZ. PLANCH 1-1/2" x 1/8" LARGO 170mm	2	MG-04-01-164
2	CHUNCANA. PUERTA. HOJA. PLANCHUELA LAT PLANCH 1-1/2" x 1/8" LARGO 196mm	1	MG-04-01-163
1	CHUNCANA. PUERTA. HOJA. PLACA FRONTAL. CH 1/8" RECORTE DE LA PLACA MARCO	1	MG-04-01-161

Modeló	21/08/2022	PABLO O. KULBABA	Nº de plano
Dibujó	28/04/2022		MG-02-10-000
Aprobó	28/04/2022		
 <b>ESTUFA CHUNCANA MEJORADA</b>			Hoja Nº 9 / 21
Unidad	Subconjunto	SUBCONJUNTO	
mm		Rev. Nº 16	
Escala	Pieza	Formato A3	
1:12.5		CHUNCANA. PUERTA. HOJA CONJUNTO	

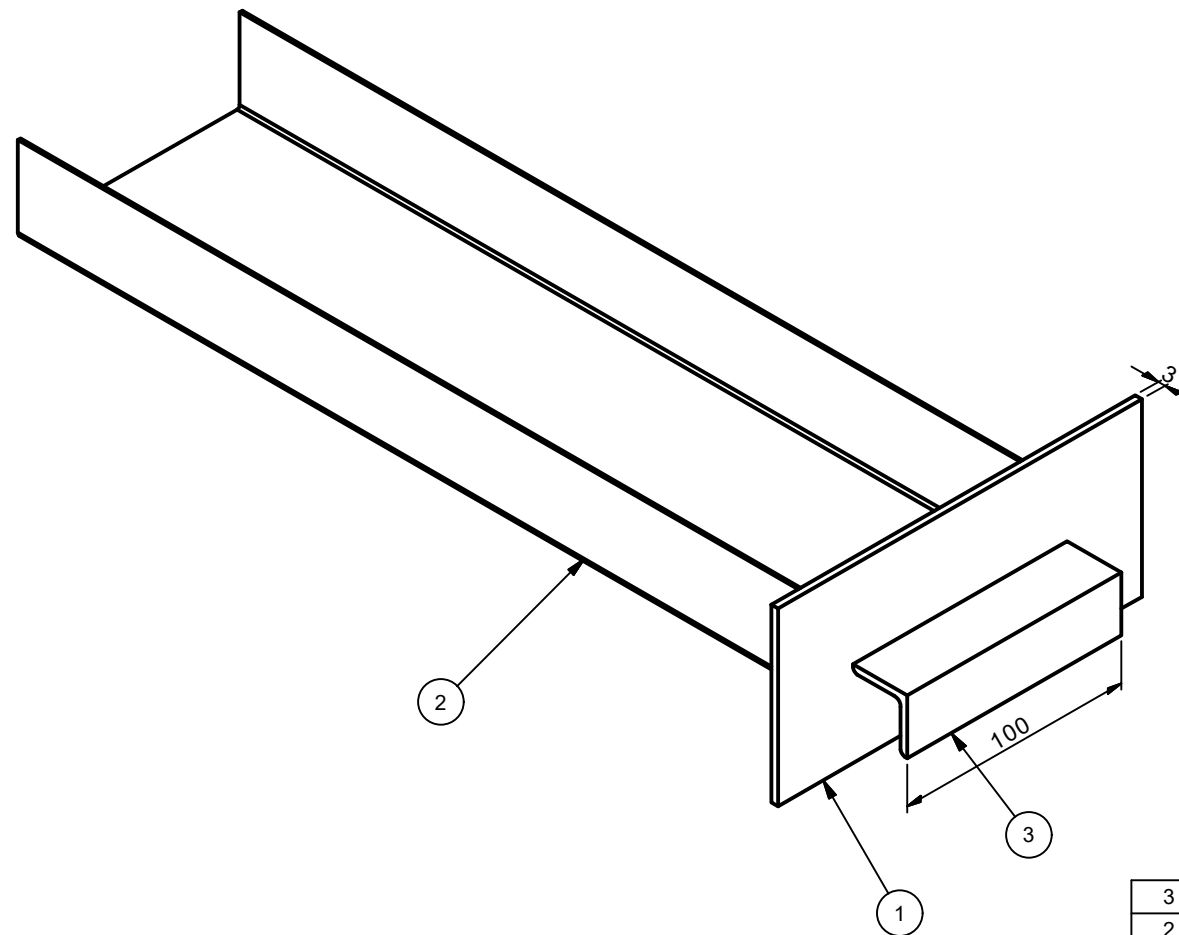
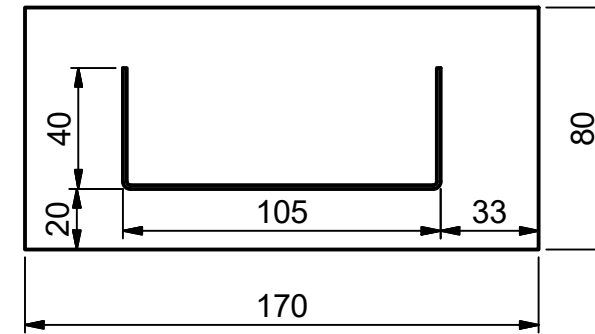


CAJÓN CENICERO

CAJON VISTA LATERAL ( 1:2.5 )



CAJON VISTA TRASERA ( 1:2.5 )



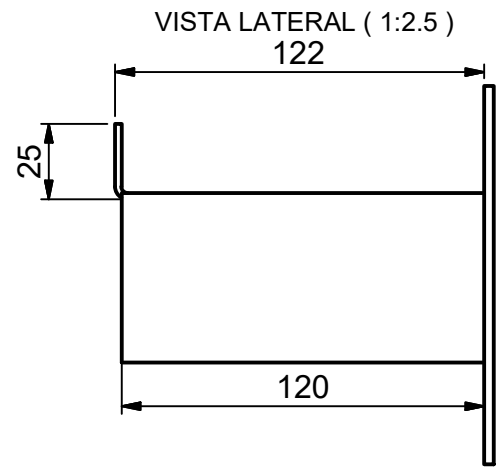
3	RUSA 2022. CAJON CENICERO. TIRADOR. ANGULO 1" X 1/8". LARGO 100mm	1	NK-00-01-133
2	CHUNCANA 2023. CAJON. CHAPA CALIBRE 18. PERFIL CEE PLEGADO 105 X 40 mm	1	MG-02-10-182
1	RUSA 2022. CAJON CENICERO. TAPA. CHAPA ESP 1/8" 170 X 80mm	1	NK-00-01-131

Pos.	Descripción	Cant	Nº Plano
------	-------------	------	----------

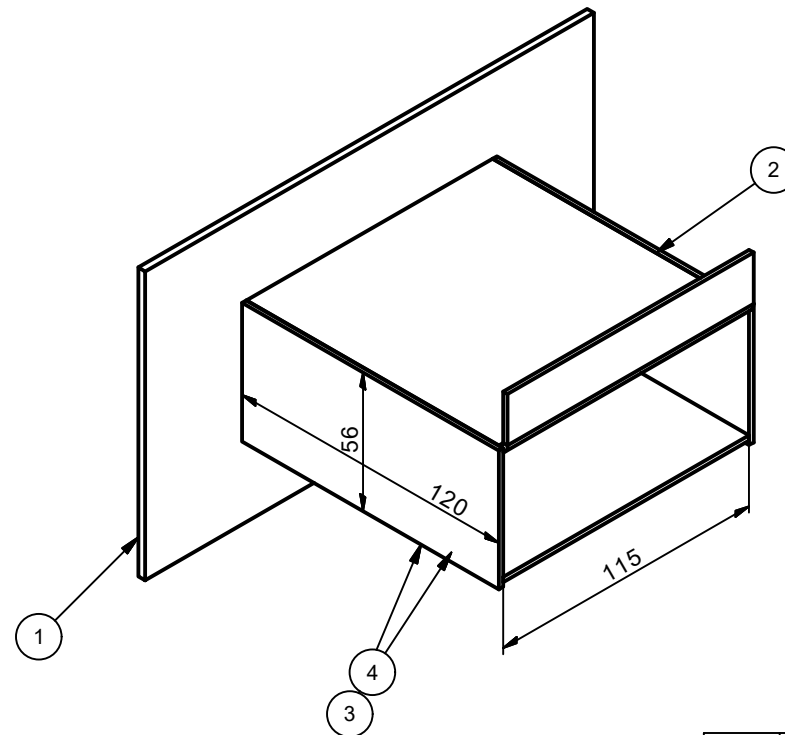
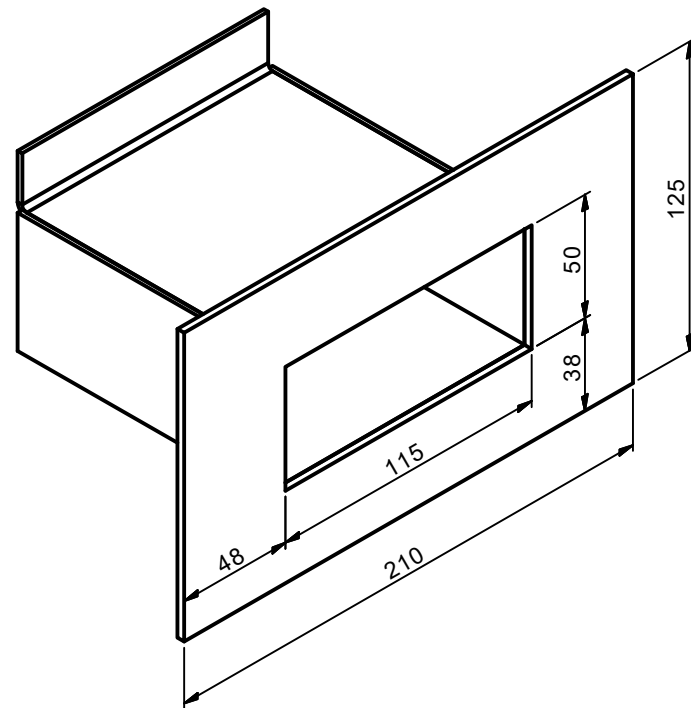
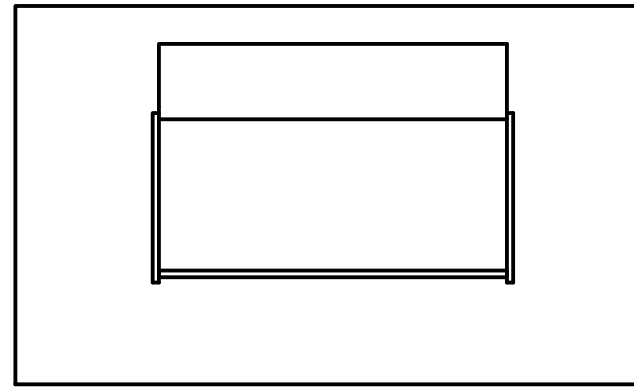
Modeló	23/09/2017	PABLO O. KULBABA	Nº de plano
Dibujó	28/04/2022		MG-02-10-000
Aprobó	28/04/2022		

		<b>ESTUFA CHUNCANA MEJORADA</b>		Hoja Nº	
Unidad	Subconjunto	<b>SUBCONJUNTO</b>		10 / 21	
mm				Rev. Nº	
Escala	Pieza	CHUNCANA 2023. CAJON CENICERO. CONJUNTO		Formato	
1:12.5					<b>hacono</b>

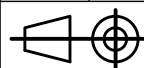

MARCO CAJÓN CENICERO



VISTA TRASERA (1:2.5)

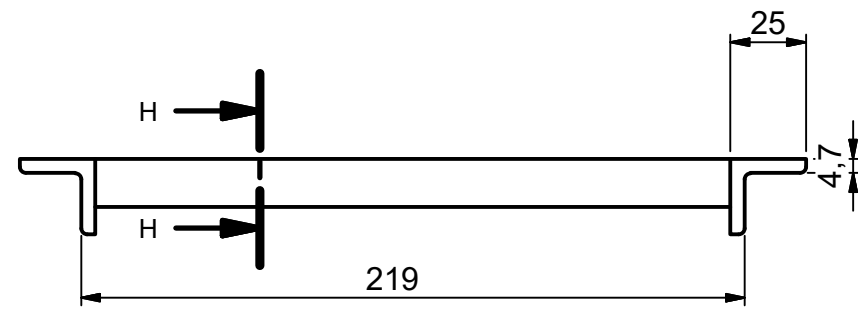


4	RUSA 2022. MARCO CAJON CENICERO. PLACA INFERIOR. CHAPA #14 (2,1mm) 120 X 115mm	1	NK-00-01-144
3	RUSA 2022. MARCO CAJON CENICERO. CHAPA #14 (2,1mm) 120X56mm	2	NK-00-01-143
2	RUSA 2022. MARCO CAJON CENICERO. ANGULO SUPERIOR. CHAPA #14 (2,1mm)	1	NK-00-01-142
1	RUSA 2022. MARCO CAJON CENICERO. CHAPA 1/8" 210 x 125 mm	1	NK-00-01-141

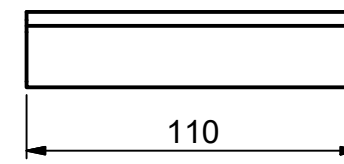
Pos.	Descripción		Cant	Nº Plano
Modeló	19/03/2021	PABLO O. KULBABA	Nº de plano	
Dibujó	28/04/2022		MG-02-10-000	
Aprobó	28/04/2022			
 <b>ESTUFA CHUNCANA MEJORADA</b>			Hoja Nº	
Unidad	Subconjunto		11 / 21	
mm	SUBCONJUNTO		Rev. Nº	
1:12.5	MARCO CAJON CENICERO		16	
Formato				A3

PARRILLA CENICERO

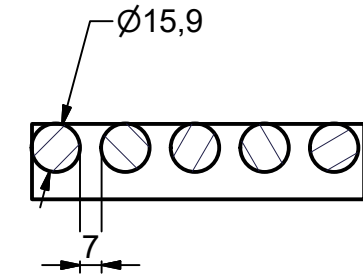
VISTA LATERAL ( 1:2.5 )



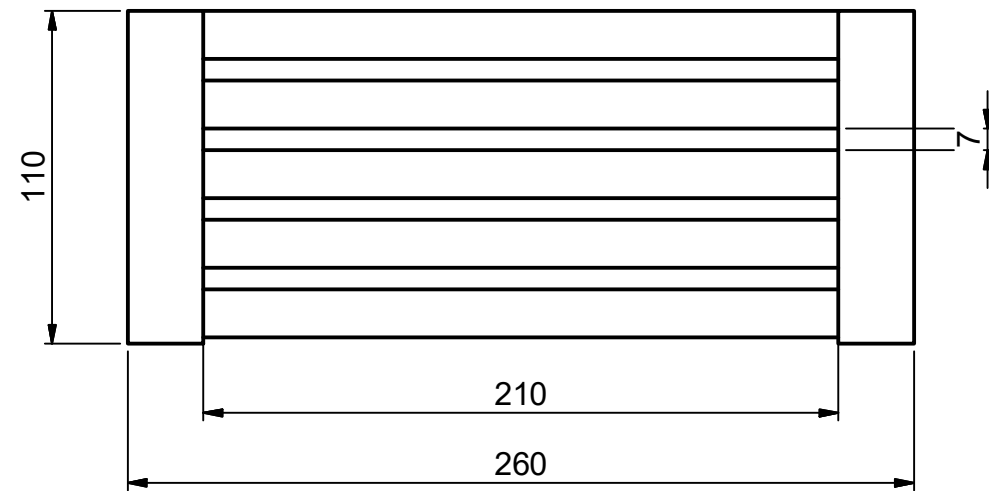
VISTA FRONTAL ( 1:2.5 )



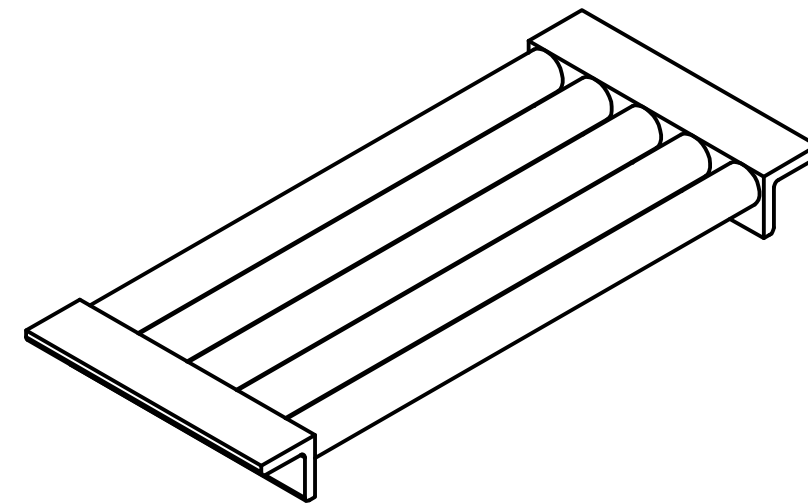
H-H ( 1:2.5 )

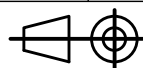



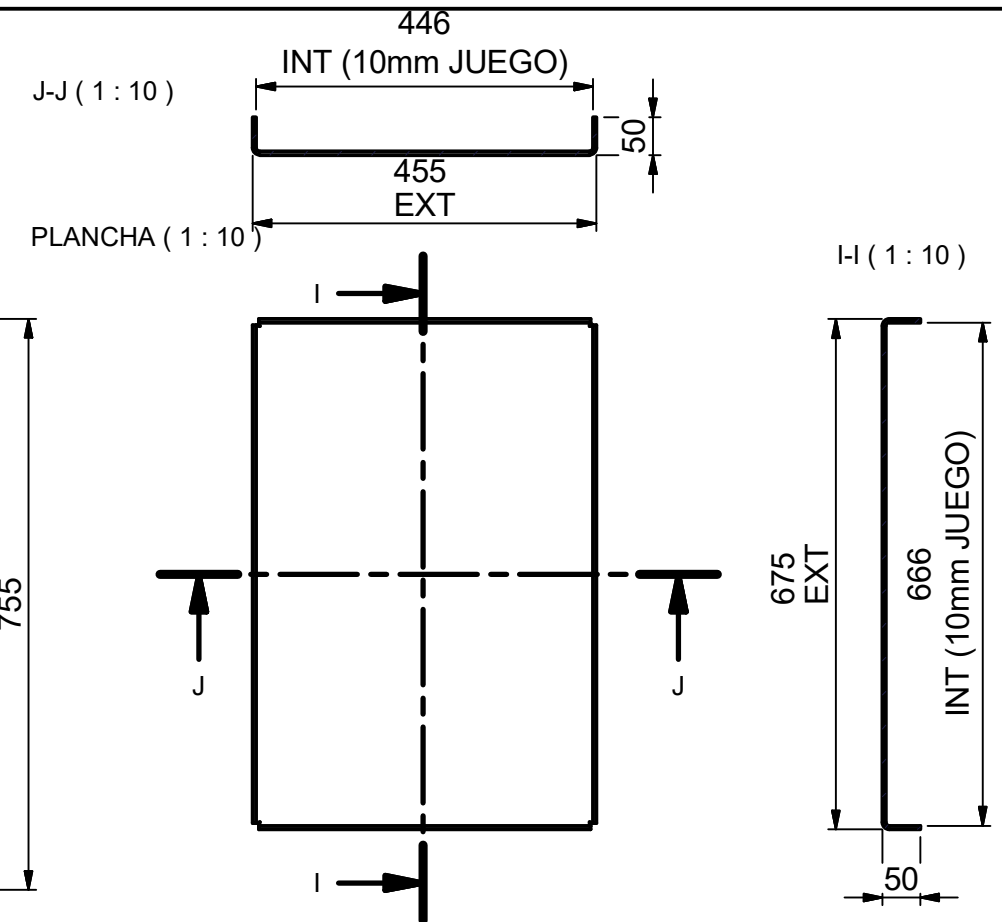
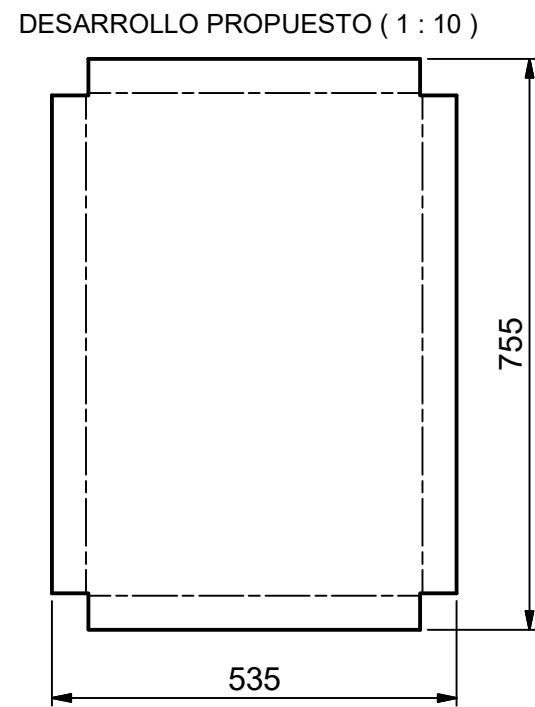
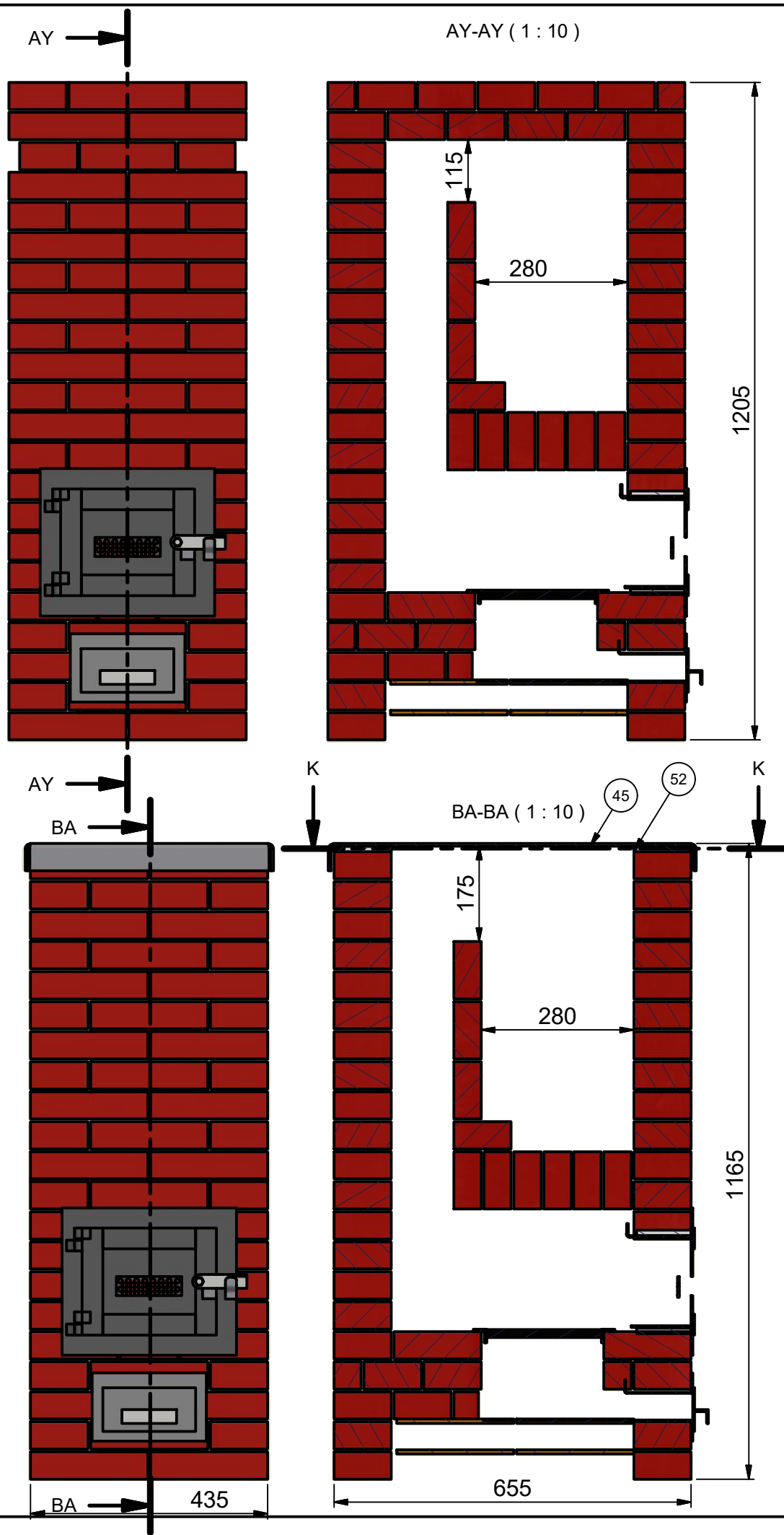
VISTA SUPERIOR ( 1:2.5 )



PERSPECTIVA ( 1:2.5 )



1	RUSA 2022. CENICERO. PUNTAS PARRILLA. ÁNGULO 1" x 1/8". LARGO 110 mm	2	NK-00-01-221
2	CHUNCANA. CENICERO. HIERRO REDONDO Ø5/8" (15,8mm) LARGO 210 mm	5	MG-02-10-222
Pos.	Descripción	Cant	Nº Plano
Modeló	20/03/2017 PABLO O. KULBABA	Nº de plano	
Dibujó	28/04/2022	MG-02-10-000	
Aprobó	28/04/2022		
 ESTUFA CHUNCANA MEJORADA		Hoja Nº	
Unidad	Subconjunto	12 / 21	
mm	SUBCONJUNTO	Rev. Nº	
1:12.5	CHUNCANA. PARRILLA CENICERO	16	
Escala	Pieza	Formato	
		A3	



CHAPA ESPESOR  $\frac{3}{16}$ " (4,7 mm)  
 SI SE USA CHAPA MÁS DELGADA SE BOMBEA CUANDO SE CALIENTA  
 PESO: 14,750 Kg APROX.

FABRICAR UNA VEZ QUE ESTÁ CONSTRUIDA LA ESTUFA. PUES LAS MEDIDAS DEPENDERÁN DEL TAMAÑO DE LOS LADRILLOS Y DEL ESPESOR DE JUNTA QUE LE RESULTE AL CONSTRUCTOR. SE PUEDE MANDAR A FABRICAR A UNA METALURGICA, O COMPRAR LA HOJA DE CHAPA PLANA Y EN OBRA HACER TARJAS CON UNA MOLA Y PLEGAR CON AYUDA DE UN BANCO DE TRABAJO Y ALGUNOS SARGENTOS.

TOMAR LAS MEDIDAS DE LA ESTUFA Y AGREGAR 10 mm POR LADO PARA EL INTERIOR DE LA BANDEJA.

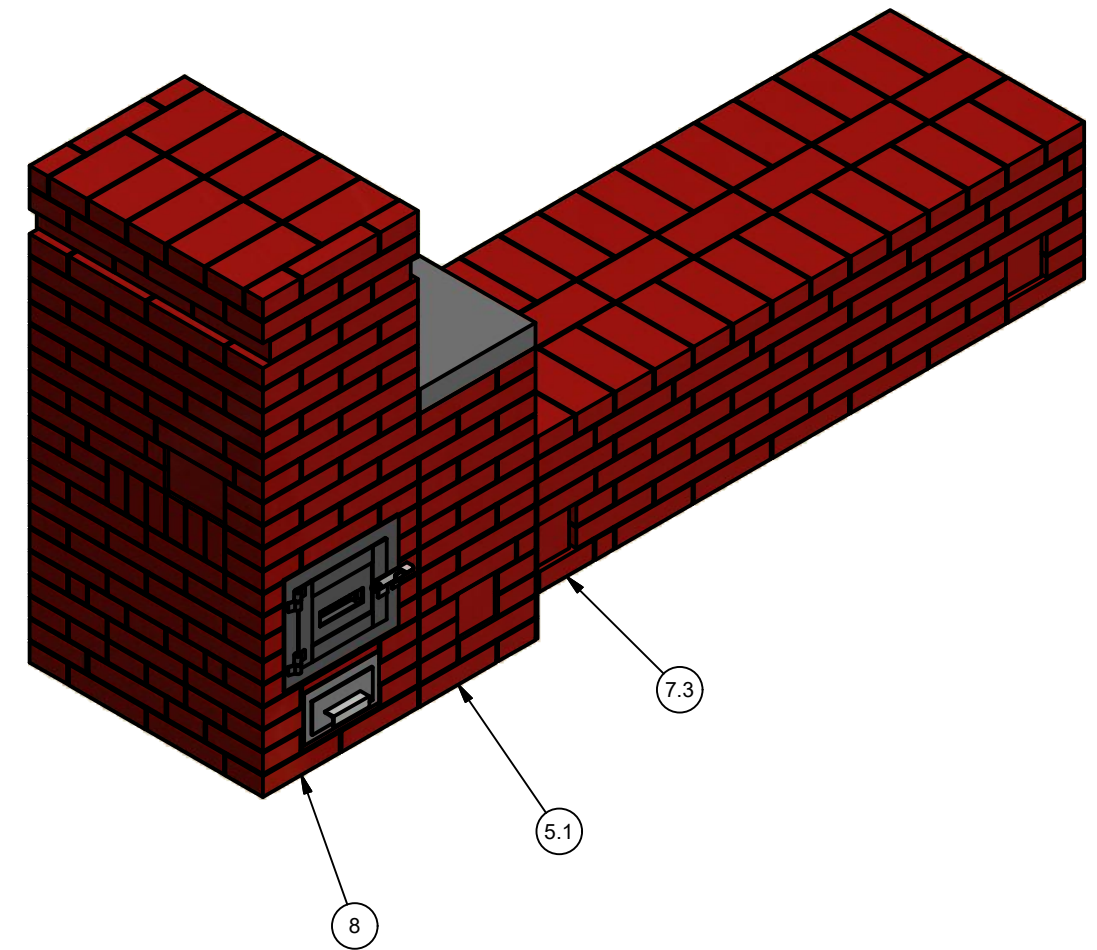
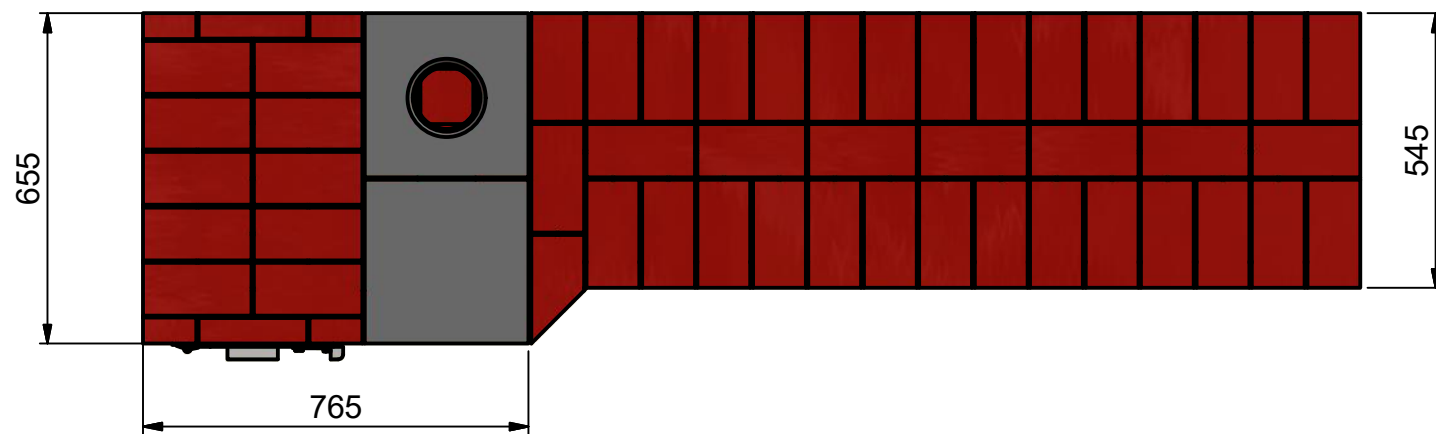
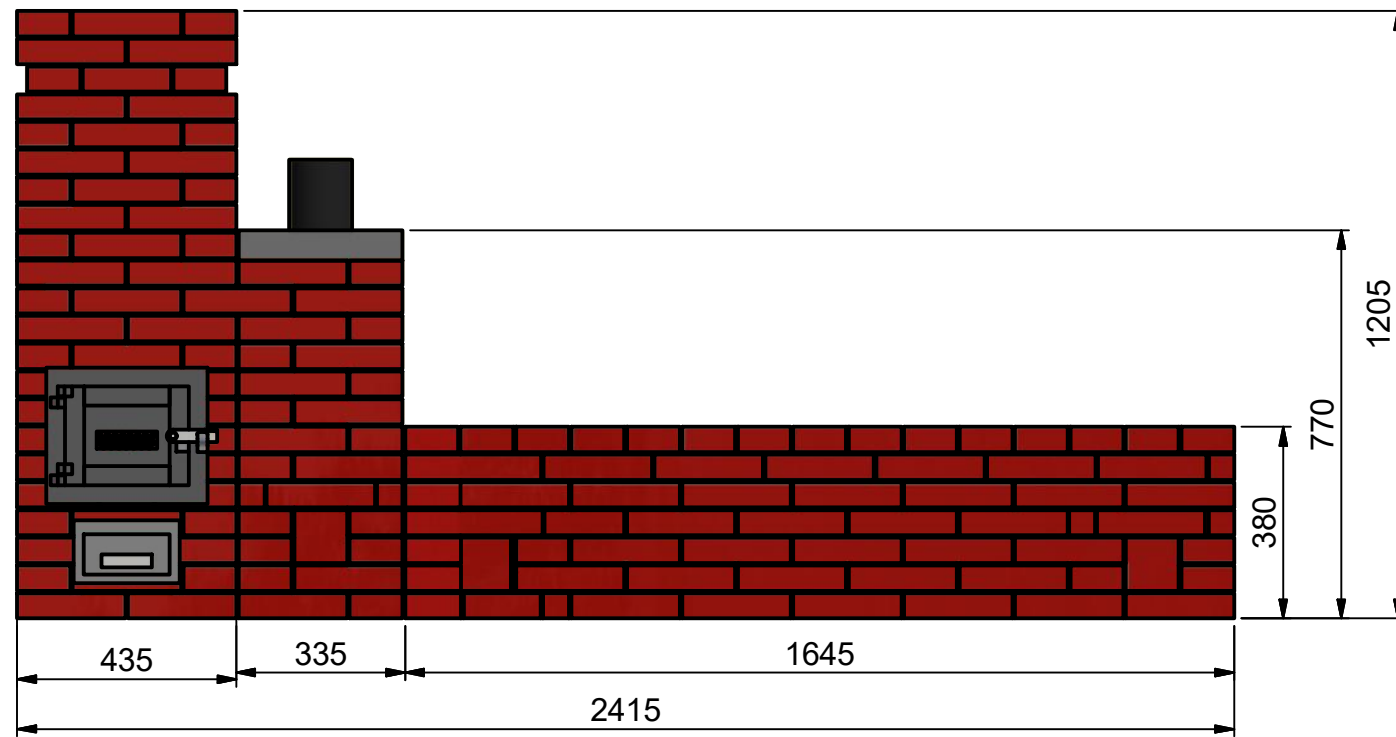
APOYAR SOBRE LANA DE VIDIRO O LANA DE ROCA, PARA OTORGAR SELLO.

55	LANA DE ROCA PUERTA	1	MK-02-00-024
52	LANA DE ROCA PLANCHA 2 23x11cm	2	MG-02-11-022
51	LANA DE ROCA PLANCHA 1 65x11	2	MG-02-11-021
45	PLANCHA REEMPLAZO DE TECHO LADRILLOS	1	MG-02-10-230
Pos.	Descripción	Cant.	Nº Plano

Modeló	11/08/2021	PABLO O. KULBABA	Nº de plano MG-02-10-000
Dibujó	28/04/2022		
Aprobó	28/04/2022		

		<b>ESTUFA CHUNCANA MEJORADA</b>		Hoja Nº	
Unidad	Subconjunto	SUBCONJUNTO		13 / 21	
mm				Rev. Nº	
Escala	Pieza	ESTUFA CHUNCANA MEJORADA CENICERO 2023		16	Formato
1:12.5				A3	

CONJUNTO ESTUFA

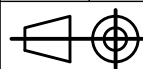


LISTA DE LADRILLOS COCIDOS RÁPIDA:

	ENTEROS	CORTADOS
ESTUFA	179	41
CONECTOR	80	33 (4 + 4 + 2 + 4 + 4 + 8 + 2 + 1 + 4)
BANCO	171	27

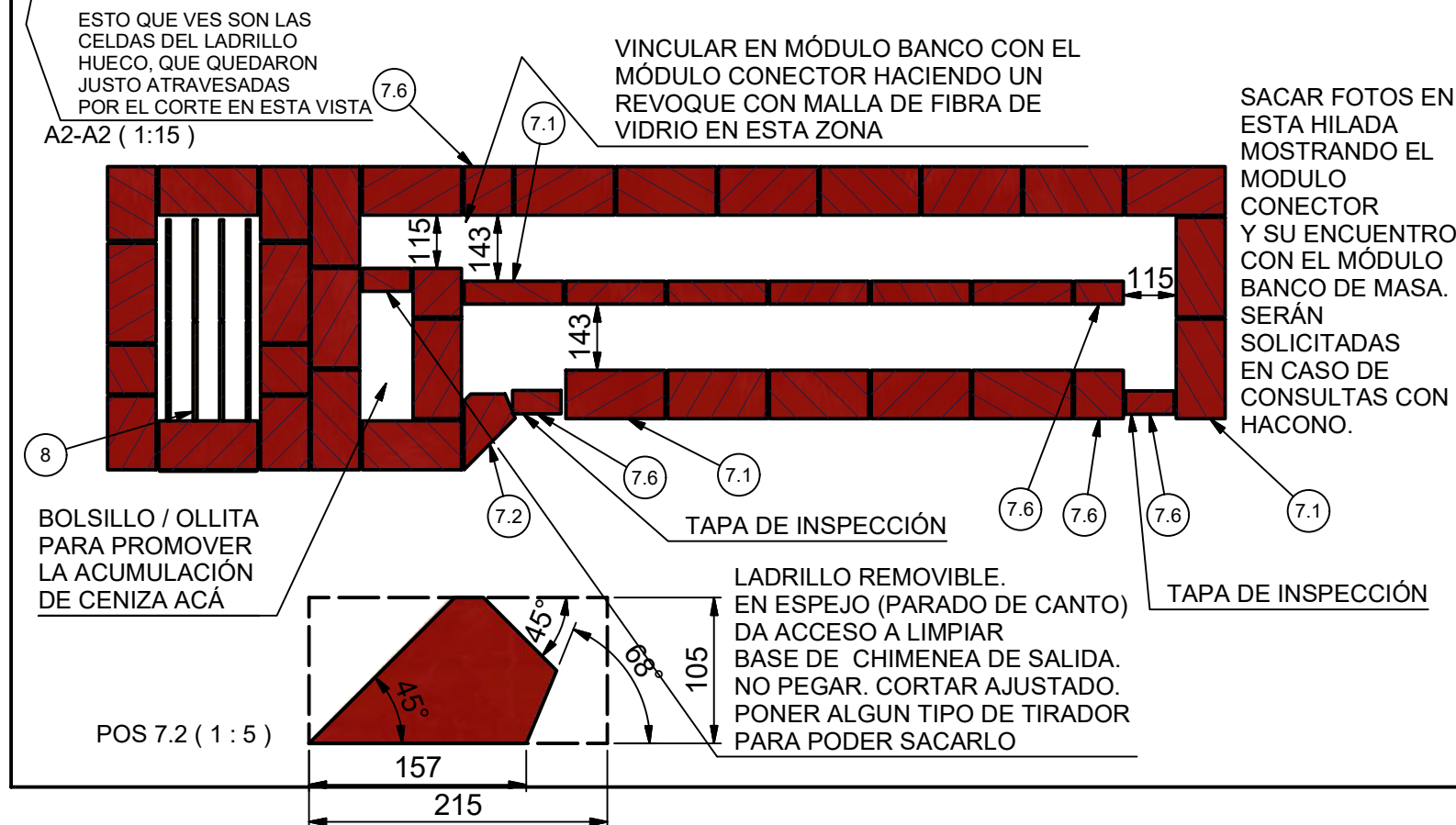
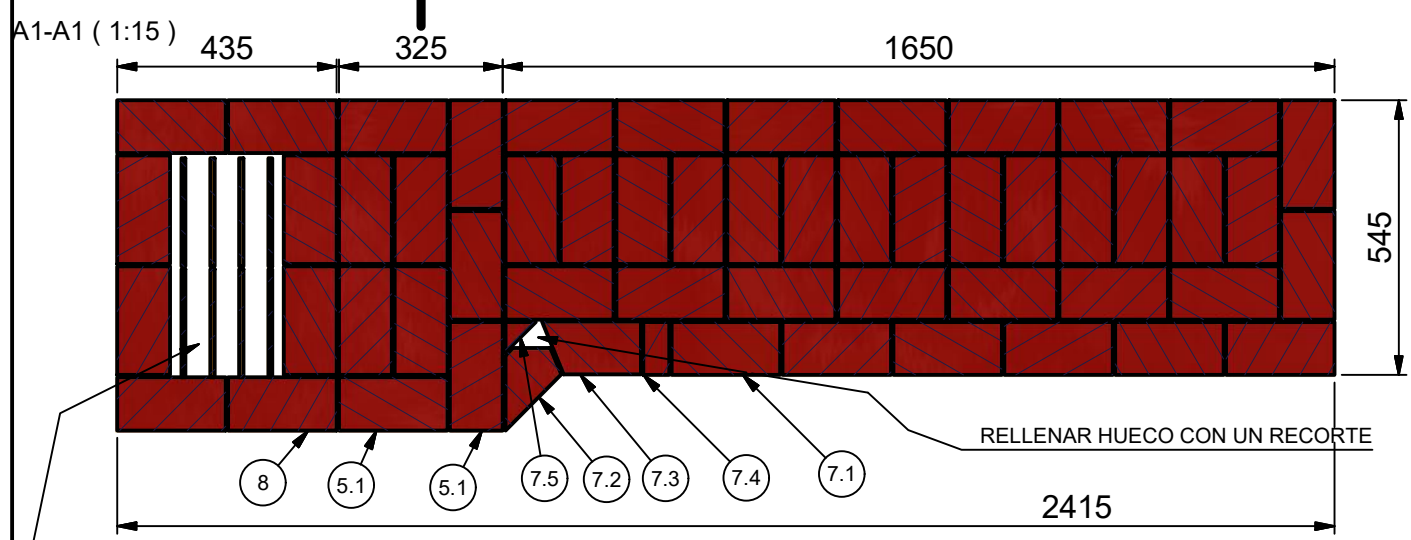
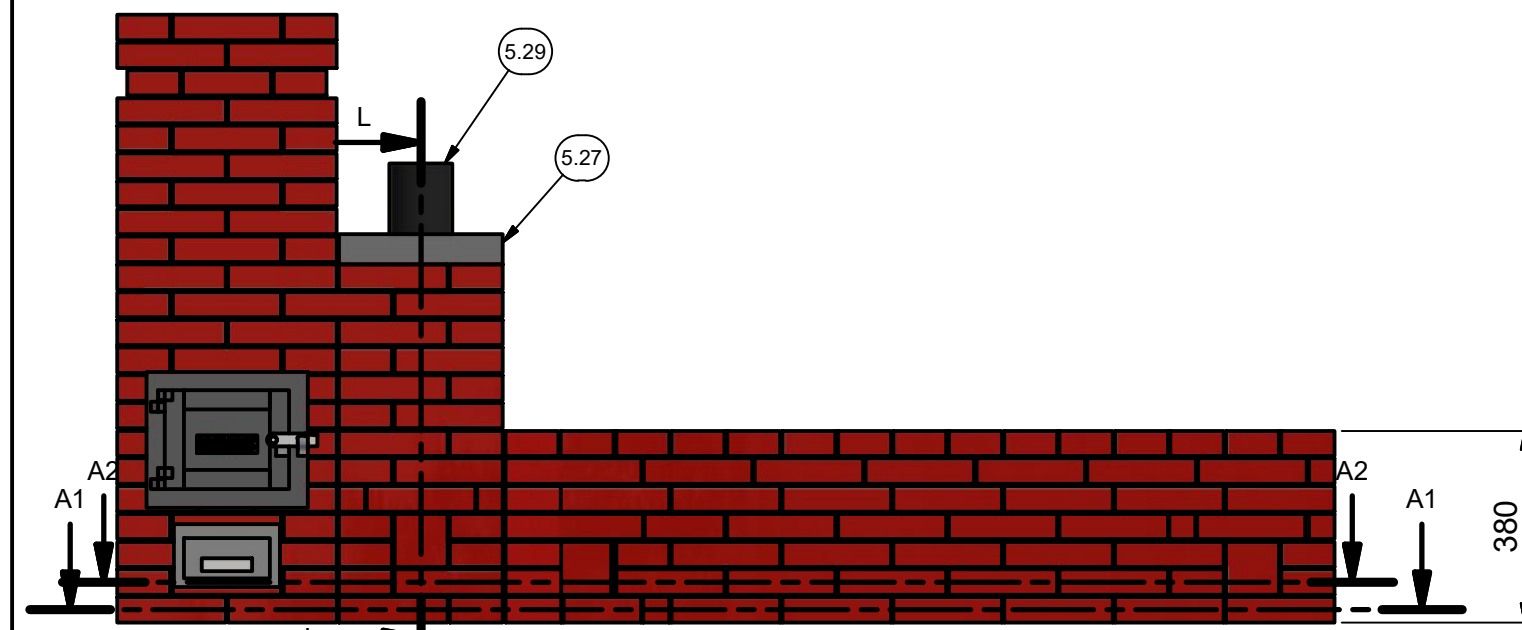
SUBTOTAL 430 101

TOTAL LADRILLOS COCIDOS: 430 + 101 = 531 = 590 CON PREVISIÓN DEL 10% POR ROTOS Y FALLADOS

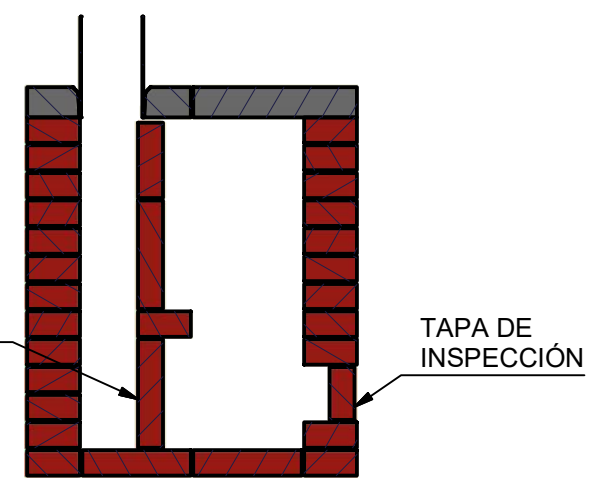
Modeló	07/12/2022	PABLO O. KULBABA	Nº de plano	MG-02-10-000
Dibujó	28/04/2022			
Aprobó	28/04/2022			
			ESTUFA CHUNCANA MEJORADA	Hoja Nº
Unidad	Subconjunto		SUBCONJUNTO	14 / 21
mm			IMPLANTACION ESTUFA	Rev. Nº
Escala	Pieza			16
1:12.5				Formato
				A3



CONJUNTO ESTUFA

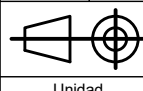



L-L ( 1:15 )

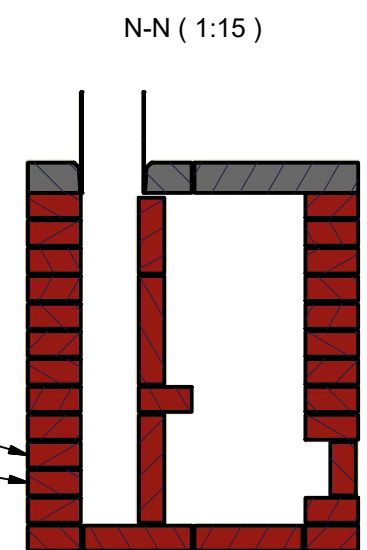
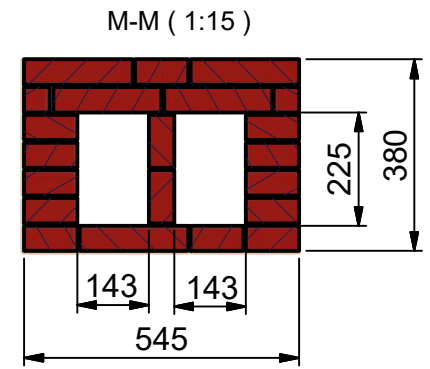
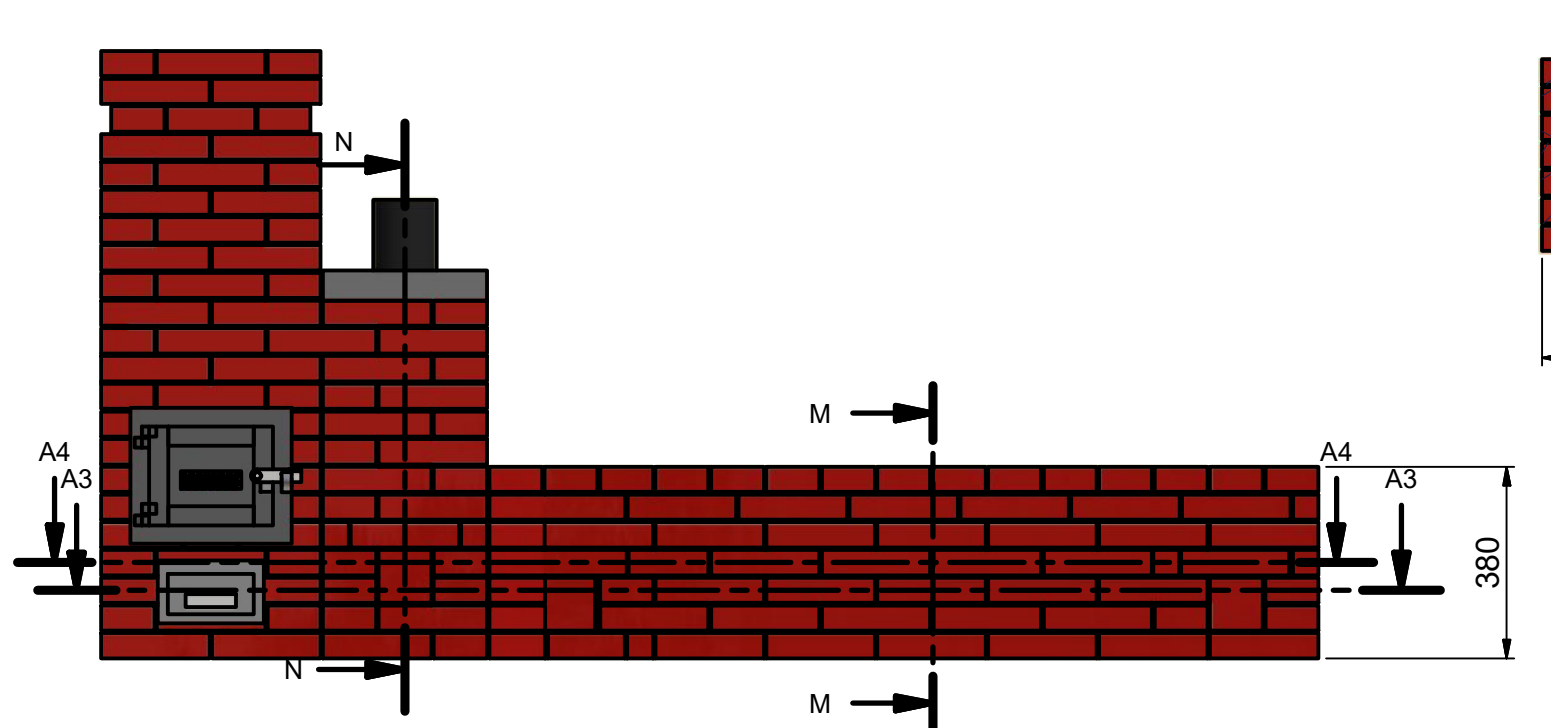


LADRILLO REMOVIBLE. EN ESPEJO (PARADO DE CANTO) DA ACCESO A LIMPIAR BASE DE CHIMENEA DE SALIDA. NO PEGAR. CORTAR AJUSTADO. PONER ALGUN TIPO DE TIRADOR PARA PODER SACARLO

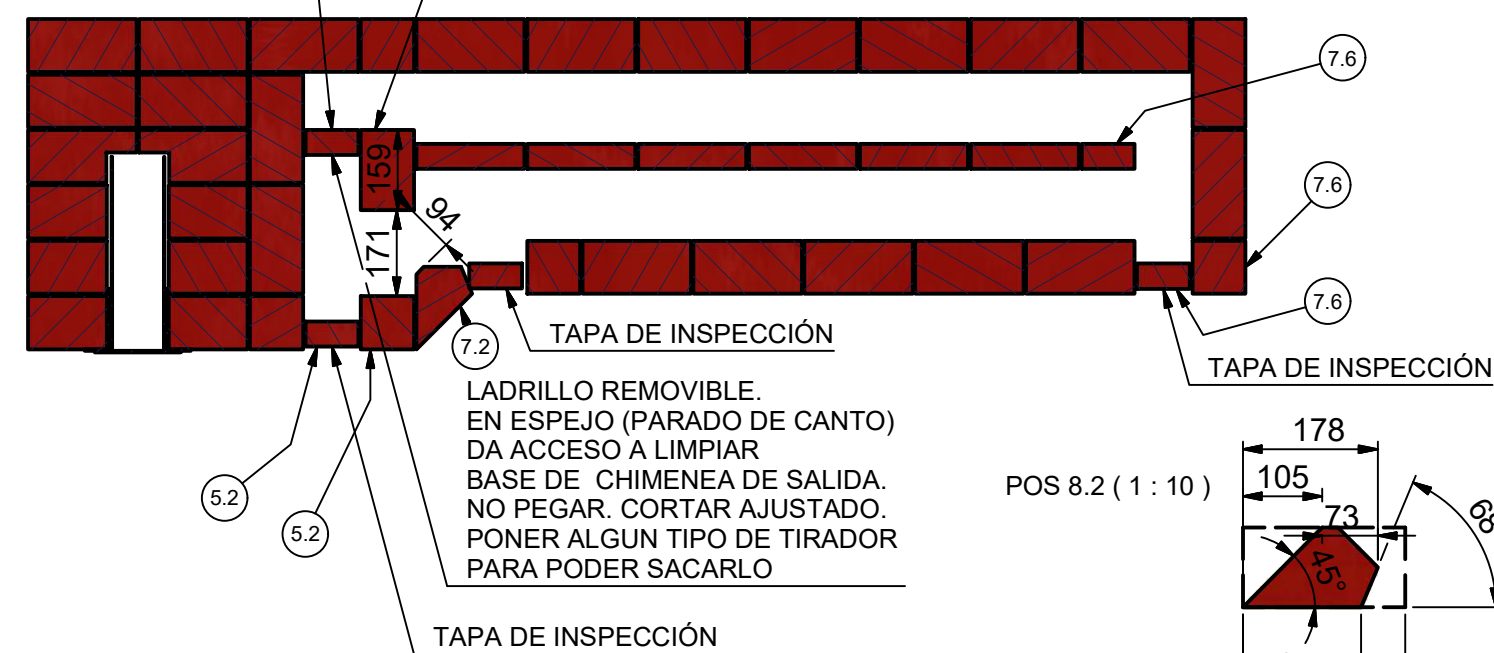
9	LC 215x105x50 MODULADO TRES CUARTOS [0,75 L]	1	
8	ESTUFA CHUNCANA MEJORADA CENICERO 2023	1	MG-02-10-000
7.12	LC 215x105x50 CORTE 6	1	MG-02-20-006
7.11	LAD COC 215x105x50 MODULADO CUBITO	1	
7.10	LC 215x105x50 MODULADO LISTON [0,5 a]	18	
7.9	LC 215x105x50 CORTE 5	2	MG-02-20-005
7.8	LC 215x105x50 MODULADO TRES CUARTOS [0,75 L]	1	
7.7	LC 215x105x50 CORTE 4	1	MG-02-20-004
7.6	LC 215x105x50 MITAD [0,5 L]	9	
7.5	LC 215x105x50 CORTE 3	1	MG-02-20-003
7.4	LC 215x105x50 UN CUARTO [0,25 L]	3	
7.3	LC 215x105x50 CORTE 2	1	MG-02-20-002
7.2	LC 215x105x50 CORTE 1	4	MG-02-20-001
7.1	LADRILLO COCIDO 215x105x50 ENTERO [1,0 L]	171	
7	CHUNCANA. BANCO DE MASA	1	MG-02-20-000
5.29	CAÑO 5" CHAPA GALVA #25 LARGO 30 cm	1	DUCR---x12,5-R-----x--L020,0
5.28	PLACA CONCRETO CONECTOR ENCASTRE DE CAÑO 5P (6,5 LITROS)	1	MG-02-11-132
5.27	PLACA CONCRETO CONECTOR CIEGA (6,5 LITROS)	1	MG-02-11-131
5.26	LADRILLO COCIDO 215x105x50 ENTERO [1,0 L]	1	
5.23	LC 215x105x50 MODULADO CORTE 3 [1,0 L]	2	MG-02-12-113
5.16	LC 215x105x50 MODULADO CORTE 13 [1,0 L]	1	MG-02-11-013
5.6	LC 215x105x50 MODULADO CORTE 2	1	MG-02-11-002
5.5	LC 215x105x50 MODULADO CORTE 1	1	MG-02-11-001
5.4	LC 215x105x50 UN CUARTO [0,25 L]	4	
5.3	LC 215x105x50 MODULADO TRES CUARTOS [0,75 L]	3	
5.2	LC 215x105x50 MITAD [0,5 L]	7	
5.1	LADRILLO COCIDO 215x105x50 ENTERO [1,0 L]	80	
5	ESTUFA CHUNCANA. CONECTOR CON BANCO DE MASA CON AGUJERO_MIR	1	MG-02-11-100

Pos.	Descripción		Cant.	Nº Plano
Modeló	07/12/2022	PABLO O. KULBABA	Nº de plano	
Dibujó	28/04/2022		MG-02-10-000	
Aprobó	28/04/2022			
			Hoja Nº 15 / 21	
Unidad Subconjunto			Rev. Nº 16	
mm			Formato A3	
Escala Pieza				
1:12.5			ESTUFA CHUNCANA MEJORADA SUBCONJUNTO IMPLANTACION ESTUFA	

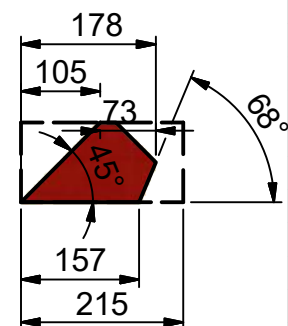
CONJUNTO ESTUFA



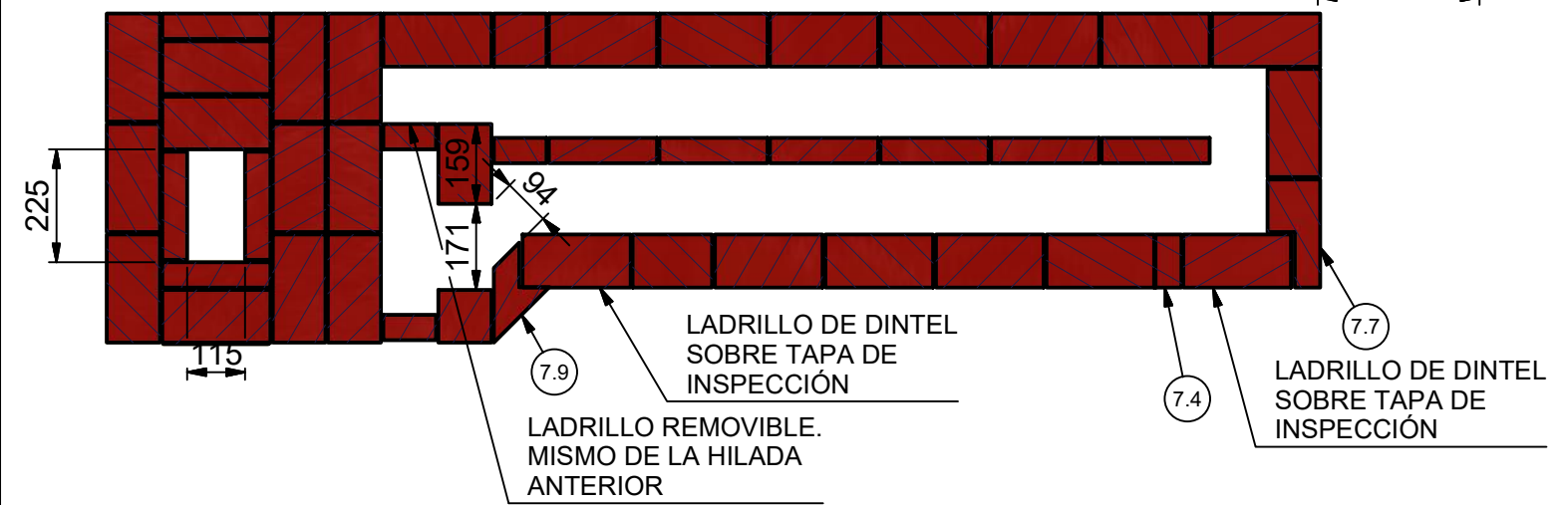
A3-A3 ( 1:15 )



POS 8.2 ( 1 : 10 )



A4-A4 ( 1:15 )

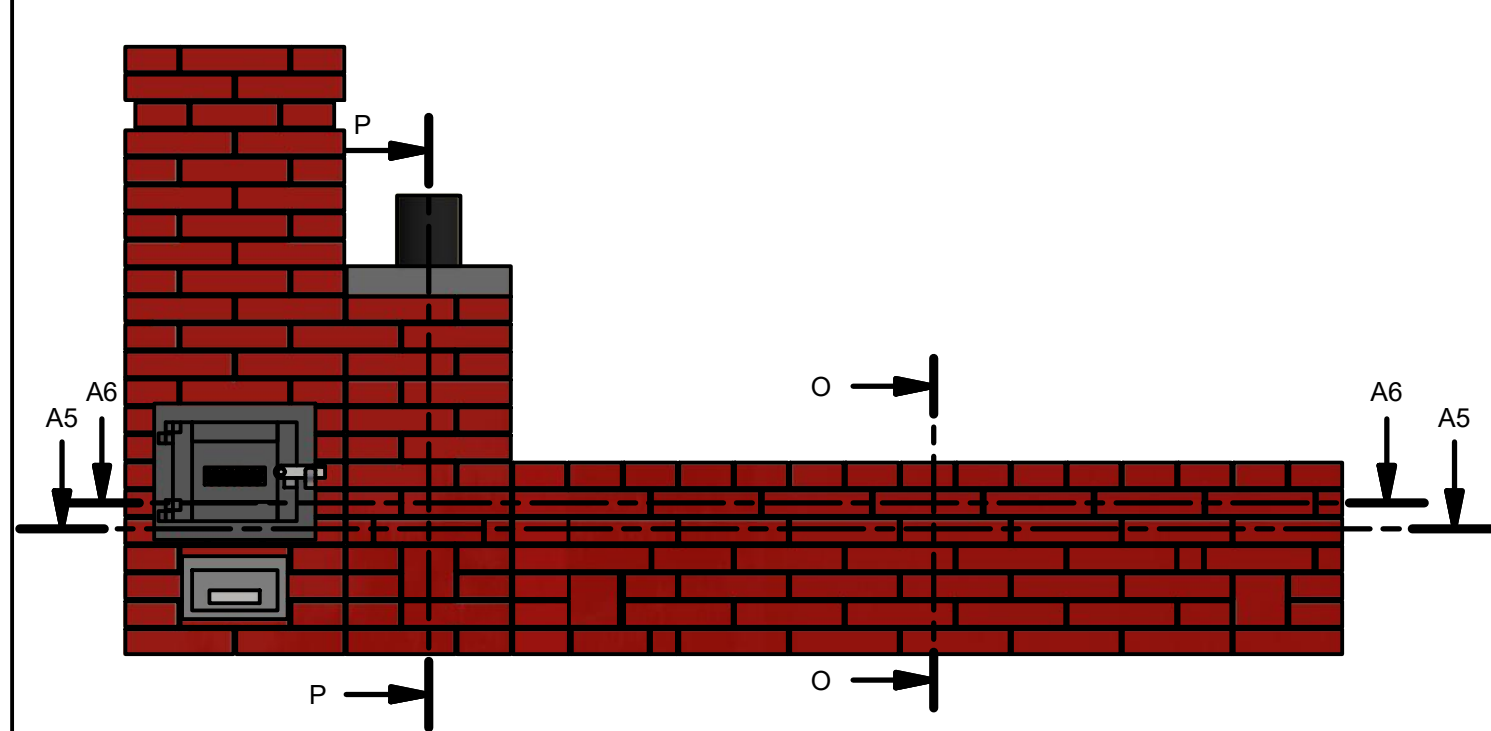


9	LC 215x105x50 MODULADO TRES CUARTOS [0,75 L]	1	
8	ESTUFA CHUNCANA MEJORADA CENICERO 2023	1	MG-02-10-000
7.12	LC 215x105x50 CORTE 6	1	MG-02-20-006
7.11	LAD COC 215x105x50 MODULADO CUBITO	1	
7.10	LC 215x105x50 MODULADO LISTON [0,5 a]	18	
7.9	LC 215x105x50 CORTE 5	2	MG-02-20-005
7.8	LC 215x105x50 MODULADO TRES CUARTOS [0,75 L]	1	
7.7	LC 215x105x50 CORTE 4	1	MG-02-20-004
7.6	LC 215x105x50 MITAD [0,5 L]	9	
7.5	LC 215x105x50 CORTE 3	1	MG-02-20-003
7.4	LC 215x105x50 UN CUARTO [0,25 L]	3	
7.3	LC 215x105x50 CORTE 2	1	MG-02-20-002
7.2	LC 215x105x50 CORTE 1	4	MG-02-20-001
7.1	LADRILLO COCIDO 215x105x50 ENTERO [1,0 L]	171	
5.29	CAÑO 5" CHAPA GALVA #25 LARGO 30 cm	1	DUCR---x12,5-R----x--L020,0
5.28	PLACA CONCRETO CONECTOR ENCASTRE DE CAÑO 5P (6,5 LITROS)	1	MG-02-11-132
5.27	PLACA CONCRETO CONECTOR CIEGA (6,5 LITROS)	1	MG-02-11-131
5.26	LADRILLO COCIDO 215x105x50 ENTERO [1,0 L]	1	
5.23	LC 215x105x50 MODULADO CORTE 3 [1,0 L]	2	MG-02-12-113
5.16	LC 215x105x50 MODULADO CORTE 13 [1,0 L]	1	MG-02-11-013
5.6	LC 215x105x50 MODULADO CORTE 2	1	MG-02-11-002
5.5	LC 215x105x50 MODULADO CORTE 1	1	MG-02-11-001
5.4	LC 215x105x50 UN CUARTO [0,25 L]	4	
5.3	LC 215x105x50 MODULADO TRES CUARTOS [0,75 L]	3	
5.2	LC 215x105x50 MITAD [0,5 L]	7	
5.1	LADRILLO COCIDO 215x105x50 ENTERO [1,0 L]	80	
2	CAÑO 6" LARGO 100 cm	4	DUCR---x15,0-R----x--L100,0

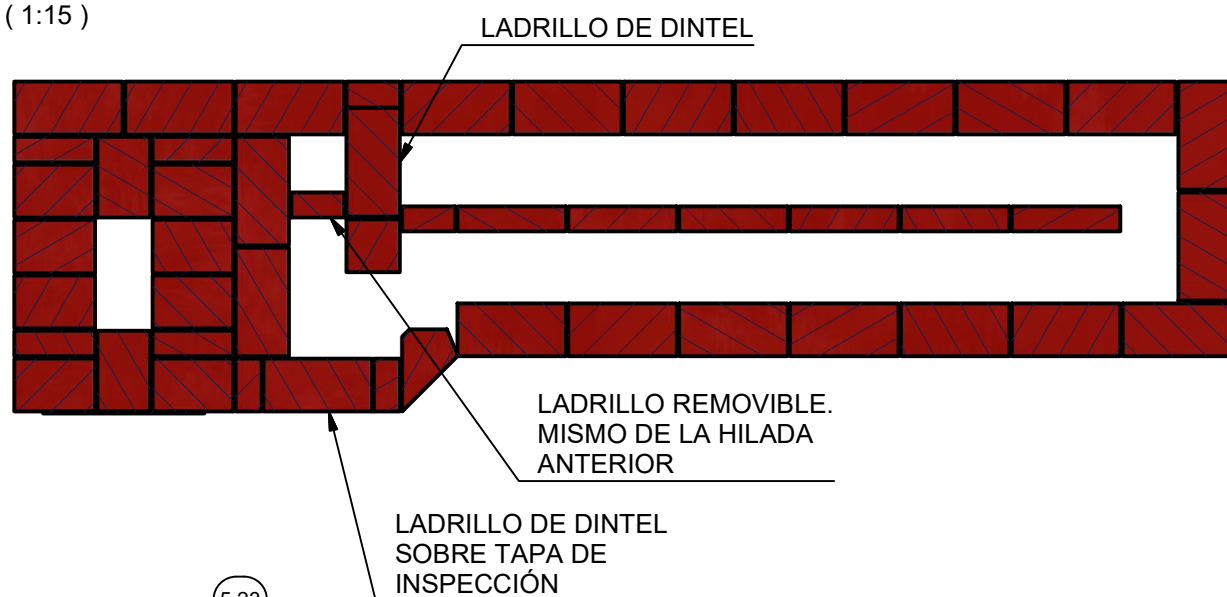
Pos.	Descripción		Cant.	Nº Plano
Modeló	07/12/2022	PABLO O. KULBABA	Nº de plano	
Dibujó	28/04/2022		MG-02-10-000	
Aprobó	28/04/2022			
			Hoja Nº	
Unidad	Subconjunto		16 / 21	
mm	SUBCONJUNTO		Rev. Nº	
Escala	Pieza		16	Formato
1:12.5	IMPLANTACION ESTUFA		A3	



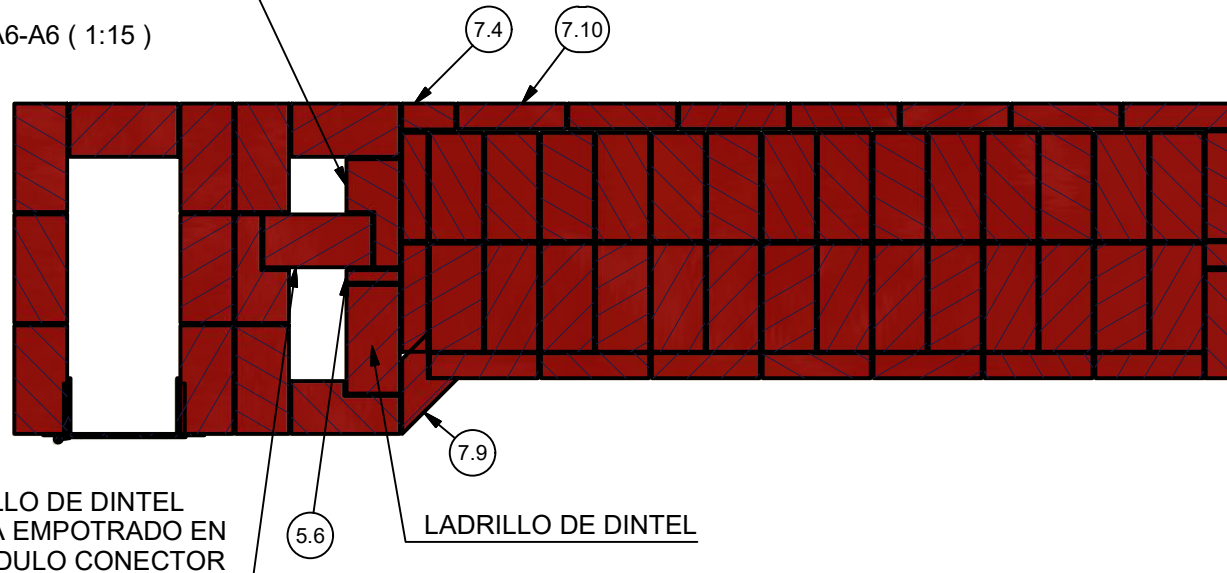
CONJUNTO ESTUFA



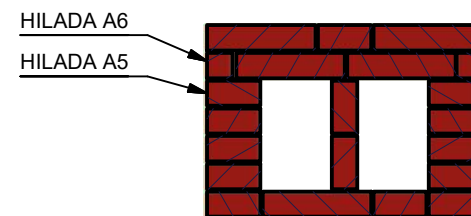
A5-A5 ( 1:15 )



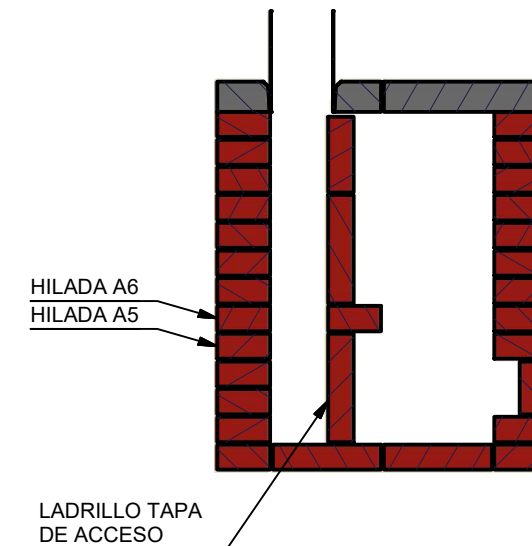
A6-A6 ( 1:15 )



O-O ( 1:15 )



P-P ( 1:15 )



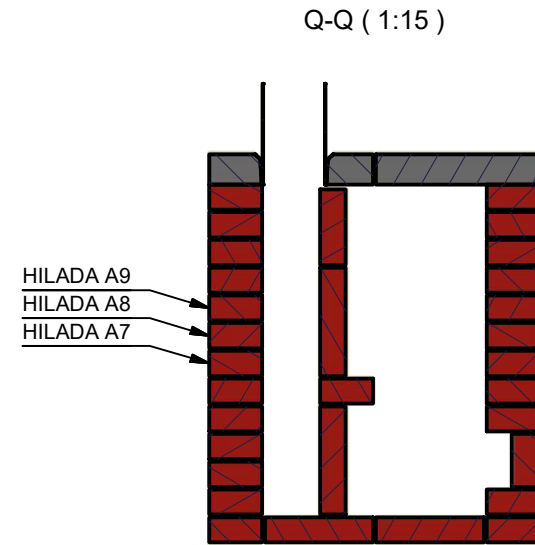
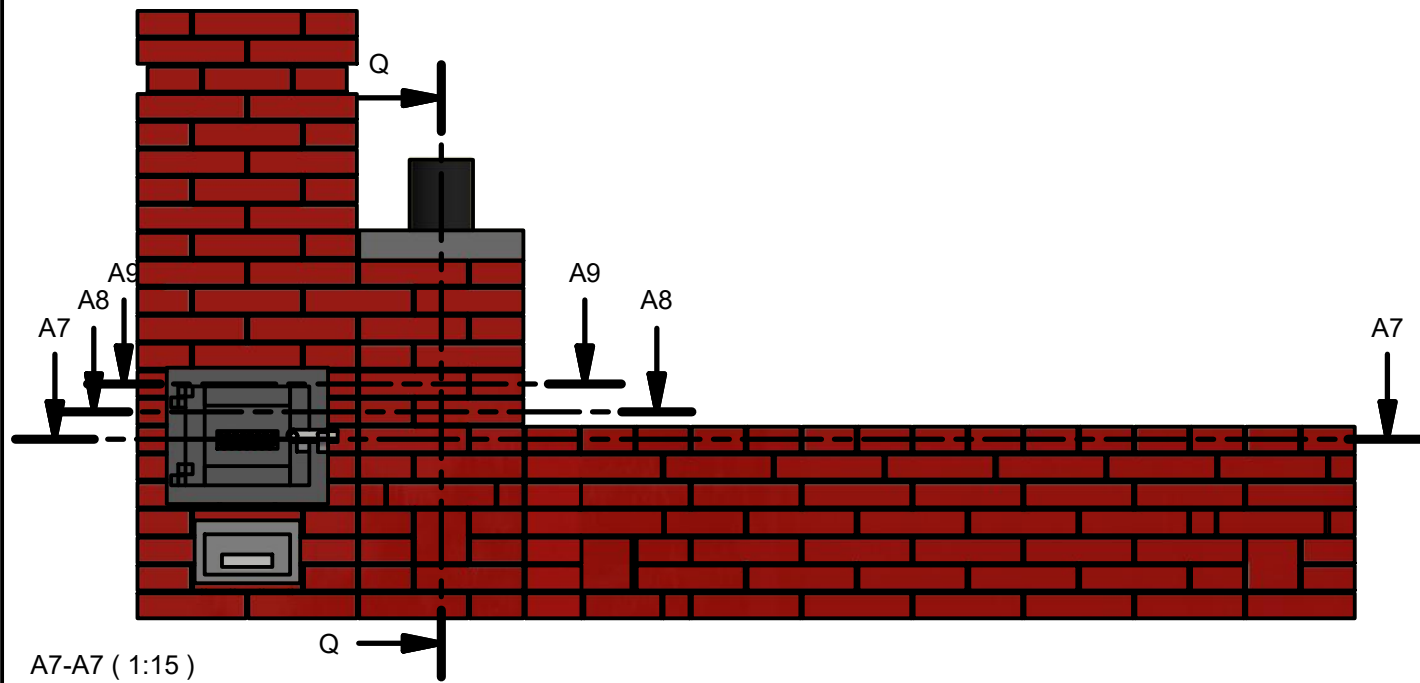
SACAR FOTOS EN ESTA HILADA MOSTRANDO EL MÓDULO BANCO DE MASA ANTES DE TECHAR. SERÁN SOLICITADAS EN CASO DE CONSULTAS CON HACONO.

SACAR FOTOS EN ESTA HILADA MOSTRANDO EL MÓDULO CONECTOR Y SU ENCUENTRO CON EL MÓDULO BANCO DE MASA. SERÁN SOLICITADAS EN CASO DE CONSULTAS CON HACONO.

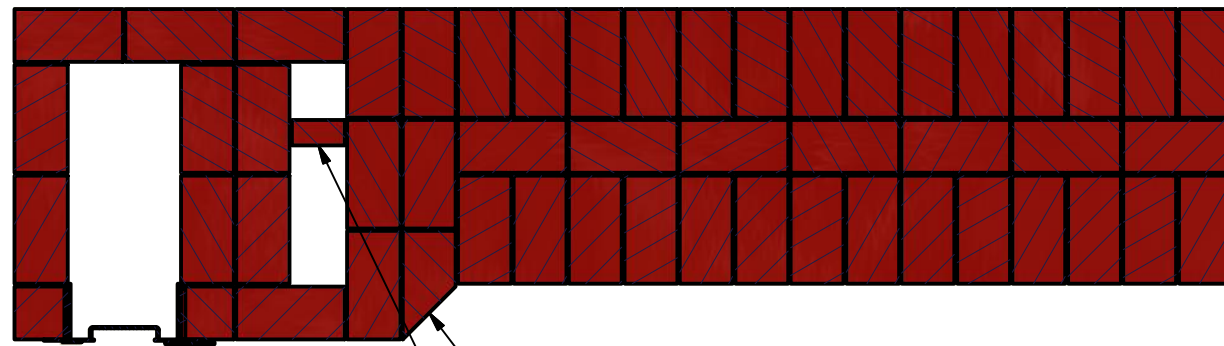
9	LC 215x105x50 MODULADO TRES CUARTOS [0,75 L]	1	
8	ESTUFA CHUNCANA MEJORADA CENICERO 2023	1	MG-02-10-000
7.12	LC 215x105x50 CORTE 6	1	MG-02-20-006
7.11	LAD COC 215x105x50 MODULADO CUBITO	1	
7.10	LC 215x105x50 MODULADO LISTON [0,5 a]	18	
7.9	LC 215x105x50 CORTE 5	2	MG-02-20-005
7.8	LC 215x105x50 MODULADO TRES CUARTOS [0,75 L]	1	
7.7	LC 215x105x50 CORTE 4	1	MG-02-20-004
7.6	LC 215x105x50 MITAD [0,5 L]	9	
7.5	LC 215x105x50 CORTE 3	1	MG-02-20-003
7.4	LC 215x105x50 UN CUARTO [0,25 L]	3	
7.3	LC 215x105x50 CORTE 2	1	MG-02-20-002
7.2	LC 215x105x50 CORTE 1	4	MG-02-20-001
7.1	LADRILLO COCIDO 215x105x50 ENTERO [1,0 L]	171	
5.29	CAÑO 5" CHAPA GALVA #25 LARGO 30 cm	1	DUCR---x12,5-R-----x--L020,0
5.28	PLACA CONCRETO CONECTOR ENCASTRE DE CAÑO 5P (6,5 LITROS)	1	MG-02-11-132
5.27	PLACA CONCRETO CONECTOR CIEGA (6,5 LITROS)	1	MG-02-11-131
5.26	LADRILLO COCIDO 215x105x50 ENTERO [1,0 L]	1	
5.23	LC 215x105x50 MODULADO CORTE 3 [1,0 L]	2	MG-02-12-113
5.16	LC 215x105x50 MODULADO CORTE 13 [1,0 L]	1	MG-02-11-013
5.6	LC 215x105x50 MODULADO CORTE 2	1	MG-02-11-002
5.5	LC 215x105x50 MODULADO CORTE 1	1	MG-02-11-001
5.4	LC 215x105x50 UN CUARTO [0,25 L]	4	
5.3	LC 215x105x50 MODULADO TRES CUARTOS [0,75 L]	3	
5.2	LC 215x105x50 MITAD [0,5 L]	7	
5.1	LADRILLO COCIDO 215x105x50 ENTERO [1,0 L]	80	
2	CAÑO 6" LARGO 100 cm	4	DUCR---x15,0-R-----x--L100,0

Pos.	Descripción		Cant.	Nº Plano
Modeló	07/12/2022	PABLO O. KULBABA	Nº de plano	
Dibujó	28/04/2022		MG-02-10-000	
Aprobó	28/04/2022			
		<b>ESTUFA CHUNCANA MEJORADA</b>		Hoja Nº 17 / 21
Unidad	Subconjunto	<b>SUBCONJUNTO</b>		Rev. Nº 16
mm		<b>IMPLANTACION ESTUFA</b>		Formato A3
Escala	Pieza			
1:12.5				<b>hacono</b>

CONJUNTO ESTUFA

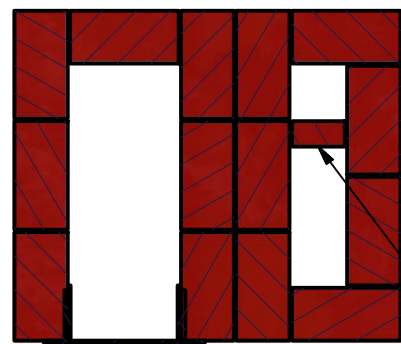


A7-A7 ( 1:15 )



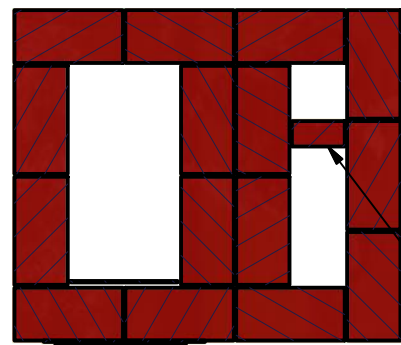
A8-A8 ( 1:15 )

7.12 LADRILLO EN ESPEJO QUEDA PEGADO. APOYA SOBRE EL LADRILLO DE DINTEL DE LA HILADA ANTERIOR.



A9-A9 ( 1:15 )

LADRILLO EN ESPEJO MISMA PIEZA QUE EN LA HILADA ANTERIOR



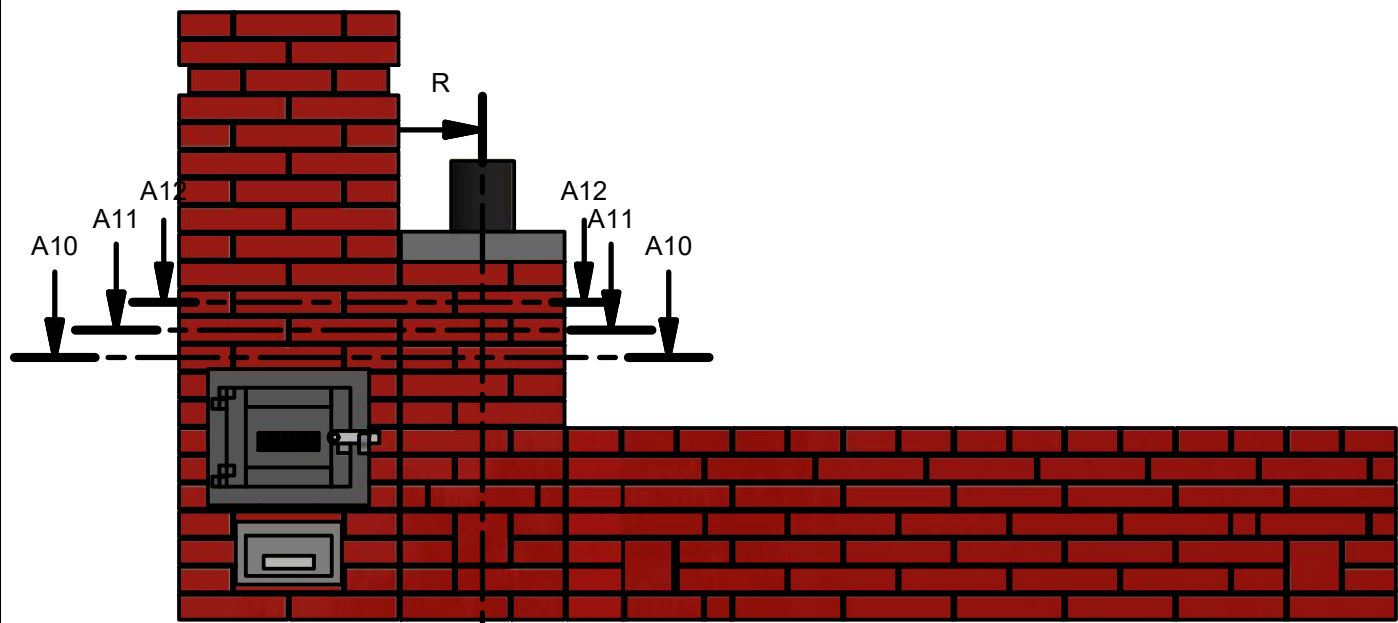
LADRILLO EN ESPEJO MISMA PIEZA QUE EN LA HILADA ANTERIOR

9	LC 215x105x50 MODULADO TRES CUARTOS [0,75 L]	1	
8	ESTUFA CHUNCANA MEJORADA CENICERO 2023	1	MG-02-10-000
7.12	LC 215x105x50 CORTE 6	1	MG-02-20-006
7.11	LAD COC 215x105x50 MODULADO CUBITO	1	
7.10	LC 215x105x50 MODULADO LISTON [0,5 a]	18	
7.9	LC 215x105x50 CORTE 5	2	MG-02-20-005
7.8	LC 215x105x50 MODULADO TRES CUARTOS [0,75 L]	1	
7.7	LC 215x105x50 CORTE 4	1	MG-02-20-004
7.6	LC 215x105x50 MITAD [0,5 L]	9	
7.5	LC 215x105x50 CORTE 3	1	MG-02-20-003
7.4	LC 215x105x50 UN CUARTO [0,25 L]	3	
7.3	LC 215x105x50 CORTE 2	1	MG-02-20-002
7.2	LC 215x105x50 CORTE 1	4	MG-02-20-001
7.1	LADRILLO COCIDO 215x105x50 ENTERO [1,0 L]	171	
5.29	CAÑO 5" CHAPA GALVA #25 LARGO 30 cm	1	DUCR---x12,5-R----x--L020,0
5.28	PLACA CONCRETO CONECTOR ENCASTRE DE CAÑO 5P (6,5 LITROS)	1	MG-02-11-132
5.27	PLACA CONCRETO CONECTOR CIEGA (6,5 LITROS)	1	MG-02-11-131
5.26	LADRILLO COCIDO 215x105x50 ENTERO [1,0 L]	1	
5.23	LC 215x105x50 MODULADO CORTE 3 [1,0 L]	2	MG-02-12-113
5.16	LC 215x105x50 MODULADO CORTE 13 [1,0 L]	1	MG-02-11-013
5.6	LC 215x105x50 MODULADO CORTE 2	1	MG-02-11-002
5.5	LC 215x105x50 MODULADO CORTE 1	1	MG-02-11-001
5.4	LC 215x105x50 UN CUARTO [0,25 L]	4	
5.3	LC 215x105x50 MODULADO TRES CUARTOS [0,75 L]	3	
5.2	LC 215x105x50 MITAD [0,5 L]	7	
5.1	LADRILLO COCIDO 215x105x50 ENTERO [1,0 L]	80	
2	CAÑO 6" LARGO 100 cm	4	DUCR---x15,0-R----x--L100,0

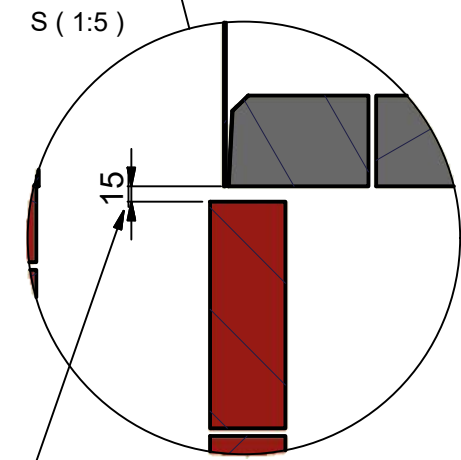
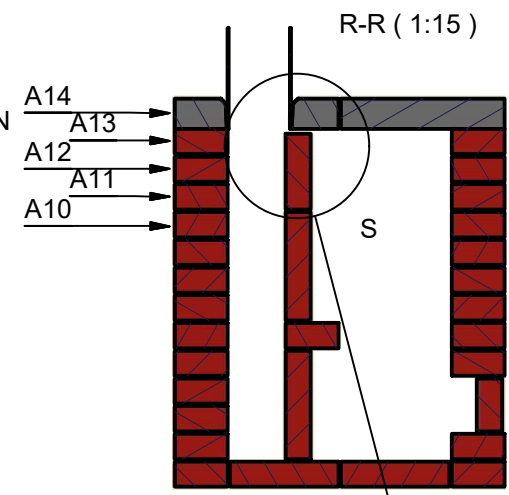
Pos.	Descripción		Cant.	Nº Plano
Modeló	07/12/2022	PABLO O. KULBABA	Nº de plano	
Dibujó	28/04/2022		MG-02-10-000	
Aprobó	28/04/2022			
		ESTUFA CHUNCANA MEJORADA		Hoja Nº
Unidad	Subconjunto			18 / 21
mm		SUBCONJUNTO		Rev. Nº
Escala	Pieza			16
1:12.5		IMPLANTACION ESTUFA		Formato
				A3



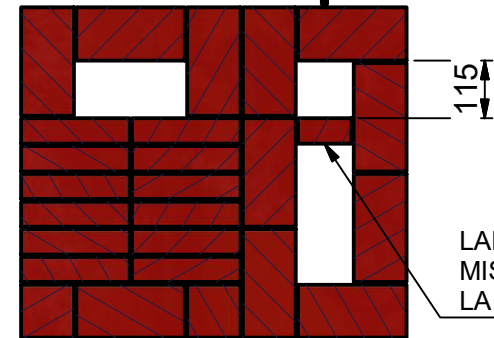
CONJUNTO ESTUFA



SACAR FOTOS EN HILADA A13 MOSTRANDO EL BYPASS ANTES DE TECHAR. SERÁN SOLICITADAS EN CASO DE CONSULTAS CON HACONO.

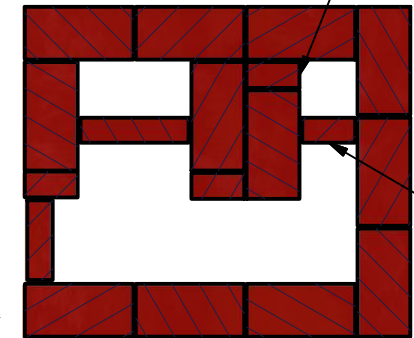


A10-A10 ( 1:15 )



LADRILLO EN ESPEJO MISMA PIEZA QUE EN LA HILADA ANTERIOR

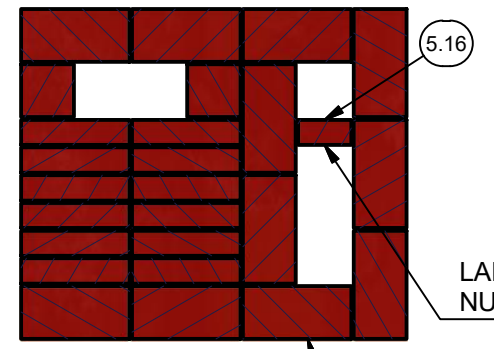
A13-A13 ( 1:15 )



LADRILLO EN ESPEJO MISMA PIEZA QUE EN LA HILADA ANTERIOR ATENTO BYPASS

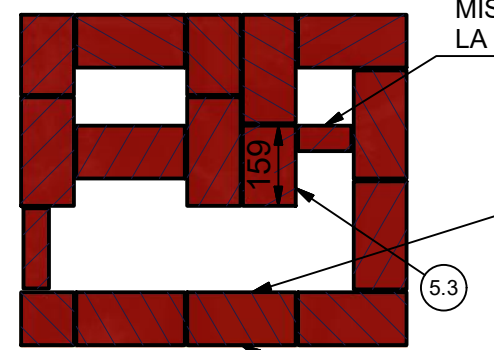
**BYPASS PERMANENTE**  
15mm x 115mm  
El objetivo del bypass es justamente que algo de los humos (5% de la sección del sistema) se evacuen fácilmente. Hay un precio y es una ligera disminución en la eficiencia general. De esa manera se precalientan la chimenea y la cámara de combustión y el encendido es más fácil. Es un bypass barato. La otra opción es hacer una clapeta, pero eso agrega una pieza de herrería más.

A11-A11 ( 1:15 )



LADRILLO EN ESPEJO NUEVA PIEZA

A12-A12 ( 1:15 )



LADRILLO EN ESPEJO MISMA PIEZA QUE EN LA HILADA ANTERIOR

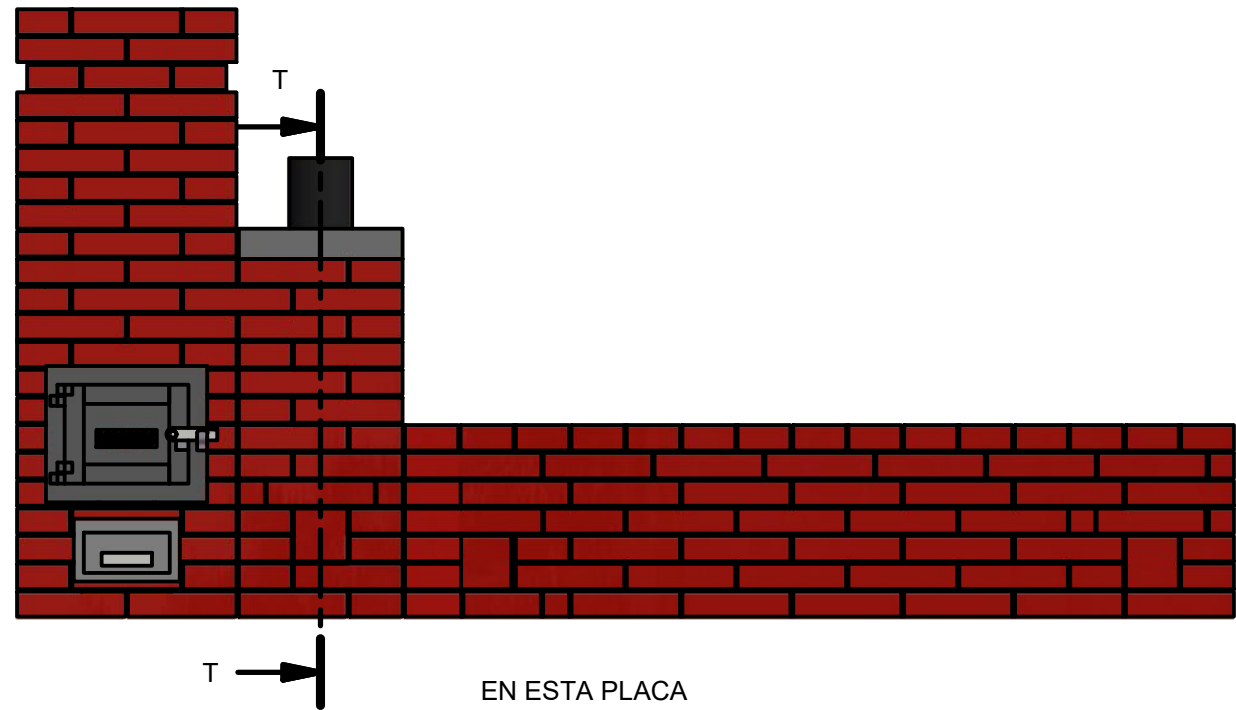
TRABA ENTRE AMBOS MÓDULOS

5.29	CAÑO 5" CHAPA GALVA #25 LARGO 30 cm	1	DUCR--x12,5-R---x--L020,0
5.28	PLACA CONCRETO CONECTOR ENCASTRE DE CAÑO 5P (6,5 LITROS)	1	MG-02-11-132
5.27	PLACA CONCRETO CONECTOR CIEGA (6,5 LITROS)	1	MG-02-11-131
5.26	LADRILLO COCIDO 215x105x50 ENTERO [1,0 L]	1	
5.16	LC 215x105x50 MODULADO CORTE 13 [1,0 L]	1	MG-02-11-013
5.4	LC 215x105x50 UN CUARTO [0,25 L]	4	
5.3	LC 215x105x50 MODULADO TRES CUARTOS [0,75 L]	3	
5.1	LADRILLO COCIDO 215x105x50 ENTERO [1,0 L]	80	

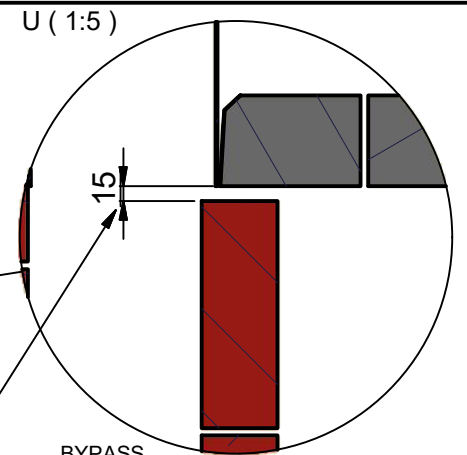
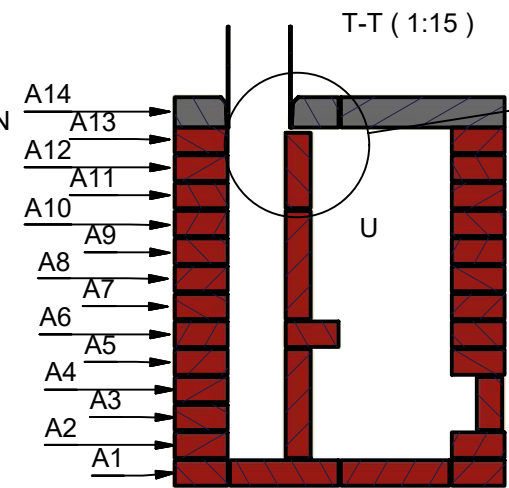
Pos.	Descripción		Cant.	Nº Plano
Modeló	07/12/2022	PABLO O. KULBABA	Nº de plano	
Dibujó	28/04/2022		MG-02-10-000	
Aprobó	28/04/2022			

		<b>ESTUFA CHUNCANA MEJORADA</b>		Hoja Nº	
Unidad	Subconjunto	SUBCONJUNTO		19 / 21	
mm				Rev. Nº	
Escala	Pieza	IMPLANTACION ESTUFA		16	Formato
1:12.5				A3	

CONJUNTO ESTUFA



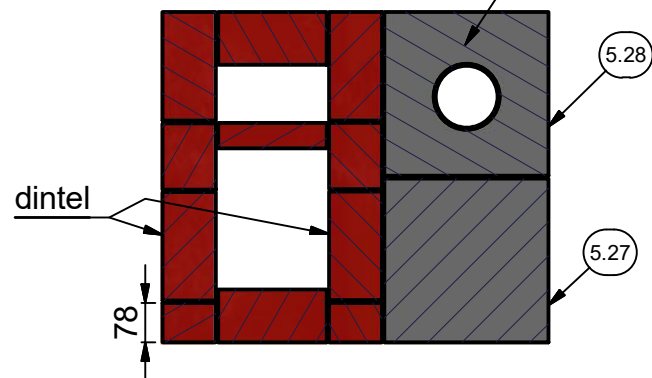
SACAR FOTOS EN HILADA A13 MOSTRANDO EL BYPASS ANTES DE TECHAR. SERÁN SOLICITADAS EN CASO DE CONSULTAS CON HACONO.



**BYPASS PERMANENTE**  
15mm x 115mm  
El objetivo del bypass es justamente que algo de los humos (5% de la sección del sistema) se evacuen fácilmente. Hay un precio y es una ligera disminución en la eficiencia general. De esa manera se precalientan la chimenea y la cámara de combustión y el encendido es más fácil. Es un bypass barato. La otra opción es hacer una clapeta, pero eso agrega una pieza de herrería más.

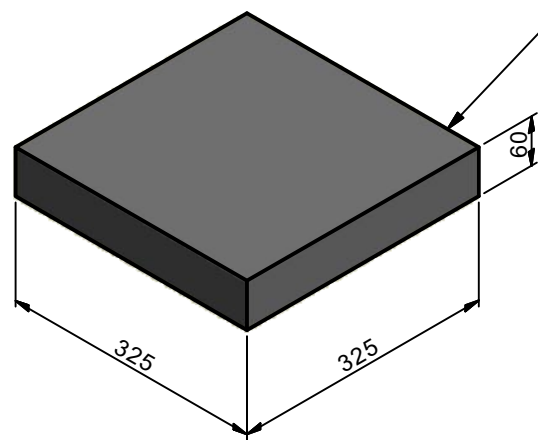
EN ESTA PLACA ENCASTRA EL CAÑO DE HUMOS.

A14-A14 ( 1:15 )

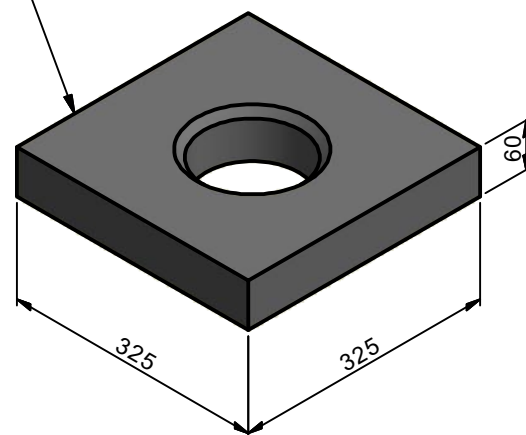


**PLACA DE CONCRETO:**  
1 PARTE CEMENTO : 3 ARENA.  
-HACER UN MOLDE CON UN PEDAZO DE TABLERO, O SOBRE EL PISO NIVELADO CON UNA BOLSA COMO DESMOLDANTE.  
-HACER UN MARCO DE MADERA QUE TENGA 5 CM DE ESPESOR.  
-CARGAR MEDIO MOLDE CON CONCRETO.  
-PONER UN PEDAZO DE MALLA DE FIBRA DE VIDRIO.  
-COMPLETAR EL RESTO DE LA CARGA.  
-DEJAR FRAGUAR A LA SOMBRA, AL MENOS 4 DÍAS. IDEAL 7.

POS5.27 ( 1:7.5 )



POS5.28 ( 1:7.5 )

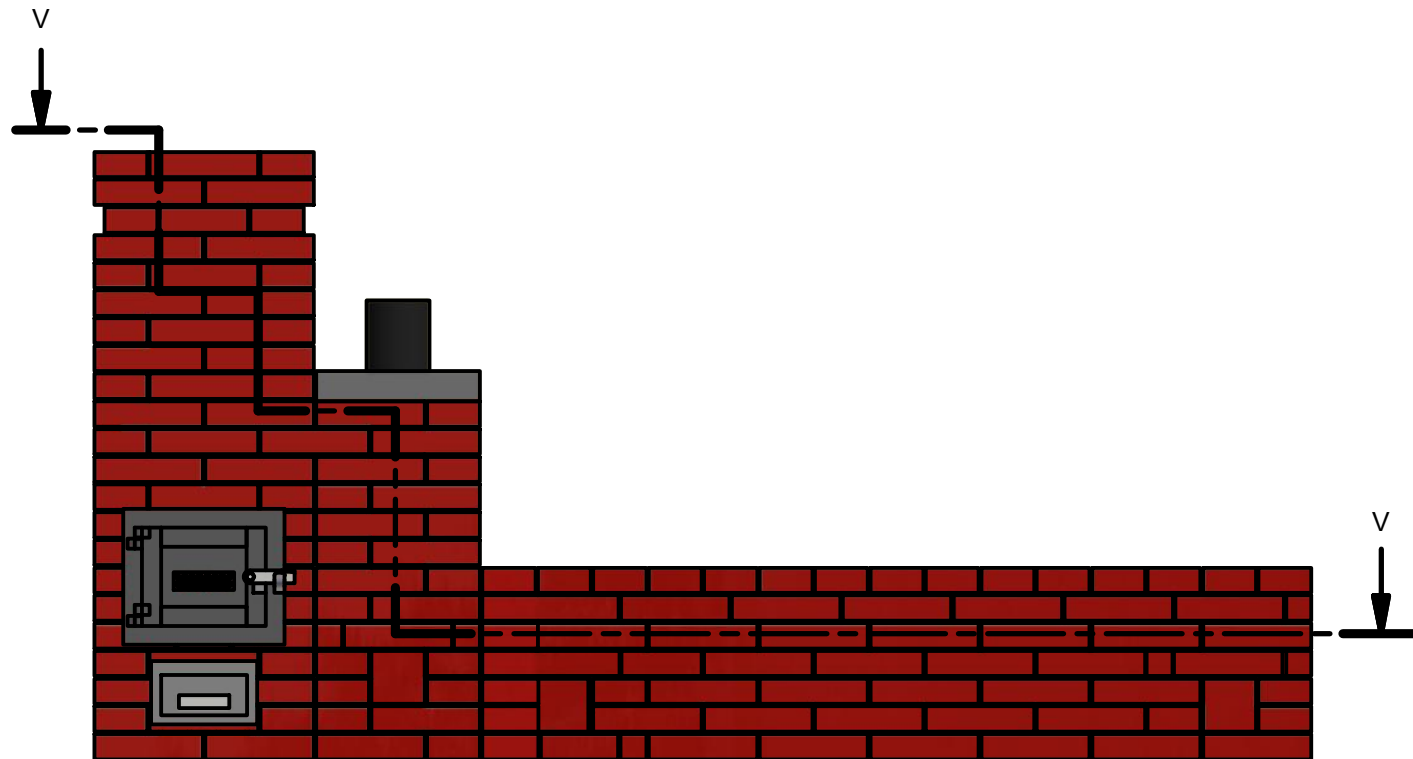


5.29	CAÑO 5" CHAPA GALVA #25 LARGO 30 cm	1	DUCR---x12,5-R---x-L020,0
5.28	PLACA CONCRETO CONECTOR ENCASTRE DE CAÑO 5P (6,5 LITROS)	1	MG-02-11-132
5.27	PLACA CONCRETO CONECTOR CIEGA (6,5 LITROS)	1	MG-02-11-131
5.26	LADRILLO COCIDO 215x105x50 ENTERO [1,0 L]	1	
5.16	LC 215x105x50 MODULADO CORTE 13 [1,0 L]	1	MG-02-11-013
5.1	LADRILLO COCIDO 215x105x50 ENTERO [1,0 L]	80	

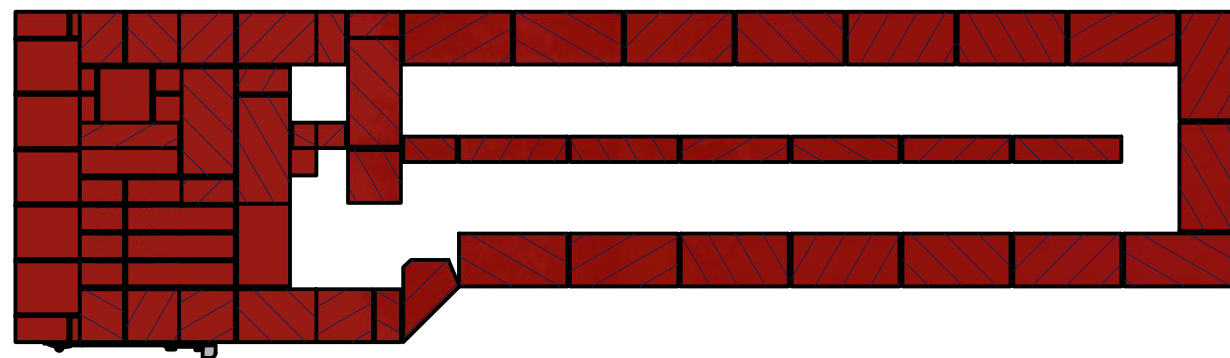
Pos.	Descripción		Cant.	Nº Plano
Modeló	07/12/2022	PABLO O. KULBABA	Nº de plano	
Dibujó	28/04/2022		MG-02-10-000	
Aprobó	28/04/2022			

		<b>ESTUFA CHUNCANA MEJORADA</b>  SUBCONJUNTO  IMPLANTACION ESTUFA	Hoja Nº	
Unidad	Subconjunto		20 / 21	
mm			Rev. Nº	
Escala	Pieza		16	
1:12.5		Formato	A3	

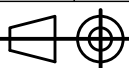
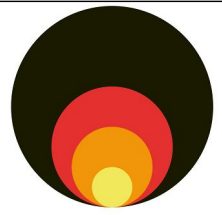
CONJUNTO ESTUFA



V-V ( 1:15 )



9	LC 215x105x50 MODULADO TRES CUARTOS [0,75 L]	1	
8	ESTUFA CHUNCANA MEJORADA CENICERO 2023	1	MG-02-10-000
7.12	LC 215x105x50 CORTE 6	1	MG-02-20-006
7.11	LAD COC 215x105x50 MODULADO CUBITO	1	
7.10	LC 215x105x50 MODULADO LISTON [0,5 a]	18	
7.9	LC 215x105x50 CORTE 5	2	MG-02-20-005
7.8	LC 215x105x50 MODULADO TRES CUARTOS [0,75 L]	1	
7.7	LC 215x105x50 CORTE 4	1	MG-02-20-004
7.6	LC 215x105x50 MITAD [0,5 L]	9	
7.5	LC 215x105x50 CORTE 3	1	MG-02-20-003
7.4	LC 215x105x50 UN CUARTO [0,25 L]	3	
7.3	LC 215x105x50 CORTE 2	1	MG-02-20-002
7.2	LC 215x105x50 CORTE 1	4	MG-02-20-001
7.1	LADRILLO COCIDO 215x105x50 ENTERO [1,0 L]	171	
5.29	CAÑO 5" CHAPA GALVA #25 LARGO 30 cm	1	DUCR---x12,5-R----x--L020,0
5.28	PLACA CONCRETO CONECTOR ENCASTRE DE CAÑO 5P (6,5 LITROS)	1	MG-02-11-132
5.27	PLACA CONCRETO CONECTOR CIEGA (6,5 LITROS)	1	MG-02-11-131
5.26	LADRILLO COCIDO 215x105x50 ENTERO [1,0 L]	1	
5.23	LC 215x105x50 MODULADO CORTE 3 [1,0 L]	2	MG-02-12-113
5.16	LC 215x105x50 MODULADO CORTE 13 [1,0 L]	1	MG-02-11-013
5.6	LC 215x105x50 MODULADO CORTE 2	1	MG-02-11-002
5.5	LC 215x105x50 MODULADO CORTE 1	1	MG-02-11-001
5.4	LC 215x105x50 UN CUARTO [0,25 L]	4	
5.3	LC 215x105x50 MODULADO TRES CUARTOS [0,75 L]	3	
5.2	LC 215x105x50 MITAD [0,5 L]	7	
5.1	LADRILLO COCIDO 215x105x50 ENTERO [1,0 L]	80	
2	CAÑO 6" LARGO 100 cm	4	DUCR---x15,0-R----x--L100,0

Pos.	Descripción		Cant.	Nº Plano
Modeló	07/12/2022	PABLO O. KULBABA	Nº de plano	
Dibujó	28/04/2022		MG-02-10-000	
Aprobó	28/04/2022			
			Hoja Nº	
Unidad	Subconjunto		21 / 21	
mm	SUBCONJUNTO		Rev. Nº	
1:12.5	IMPLANTACION ESTUFA		16	
Escala	Pieza		Formato	A3
1:12.5				

hacono