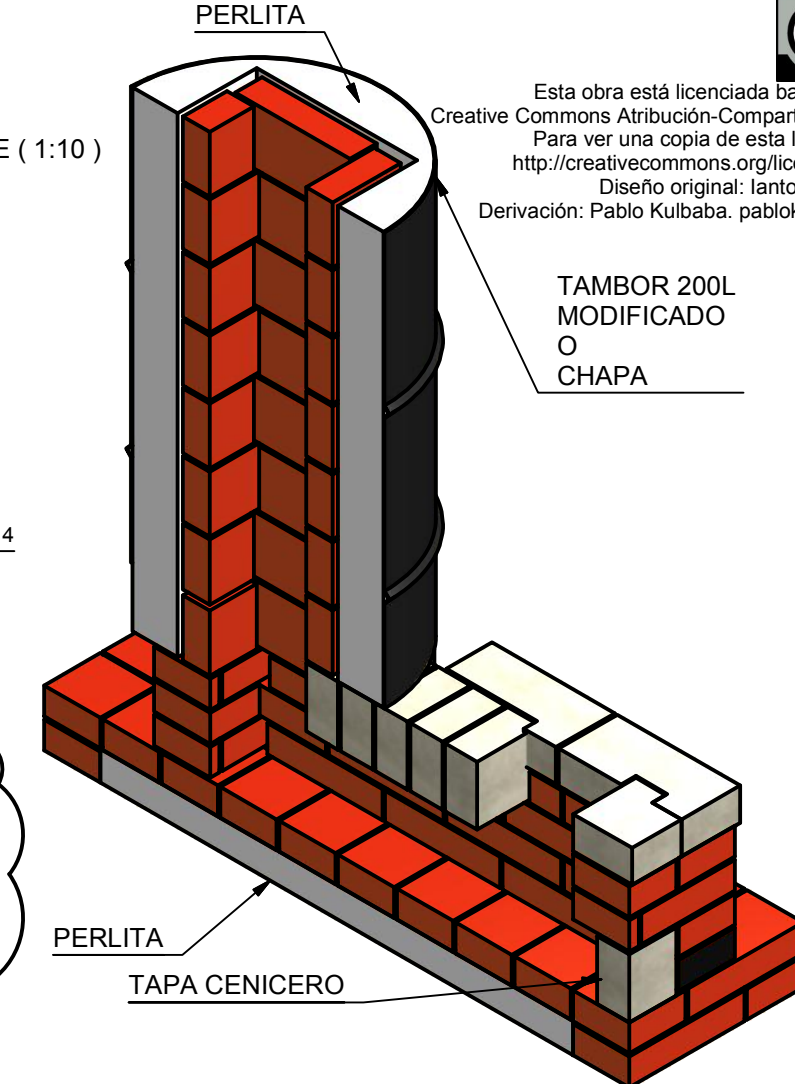


PERSPECTIVA CORTE (1:10)

ESTA ALTURA ESTÁ DADA POR EL ESPESOR DE LADRILLOS Y EL ESPESOR DE LA JUNTA. EN CASO QUE NO SE PUEDA OBTENER 17 DE ALTURA, BUSCAR MANTENER LA SECCIÓN.



Esta obra está licenciada bajo la Licencia Creative Commons Atribución-CompartirIgual 4.0 Internacional. Para ver una copia de esta licencia, visita <http://creativecommons.org/licenses/by-sa/4.0/> Diseño original: Ianto Evans Derivación: Pablo Kulbaba. pablokulbaba@gmail.com

SISTEMA: 8" - 20CM
 SECCIÓN SISTEMA: 315 CM2
 ANCHO CONDUCTO: 19C M
 ALTO/PROFUNDIDAD CONDUCTO: 17 CM
 SECCIÓN PRÁCTICA DE LA JOTA: 17 x 19 = 323 CM2
 PROFUNDIDAD DE BOCA DE CARGA
 LARGO DEL TUNEL DE COMBUSTION
 ALTURA DE LA CHIMENEA INTERNA

LISTA DE MATERIALES BÁSICA:
 2 TAMBORES DE 200 LITROS
 125 LITROS DE PERLITA O VERMICULITA
 12 LADRILLOS REFRACTARIOS 23X11X6 CM (11 + PREVISION)
 205 LADRILLOS COCIDOS COMUNES (172 + PREVISION)
 5 KG DE PEGAMENTO REFRACTARIO WEBER, KLAUKOL, FARA, SAEMSA (LO USAMOS SÓLO PARA EL MARCO DE LA BOCA DE CARGA)

PABLOKULBABA@GMAIL.COM
 PABLO@HAICONO.COM

22	TAMBOR 200 Litros	2	20
21	AISLACIÓN PERLITA PISO	1	22
20	AISLACIÓN PERLITA TORRETA	1	23
19	LADRILLO COCIDO. CORTE 3--	2	3
18	LADRILLO COCIDO. CORTE 6	1	6
17	TAMBOR 200 Litros	1	21
16	LADRILLO COCIDO. CORTE 5	4	5
15	LADRILLO COCIDO. CORTE 4	1	4
13	LADRILLO COCIDO. CORTE 2	2	2
12	LADRILLO COCIDO. CORTE 1	2	1
11	LADRILLO COCIDO. MITAD	2	8
10	LADRILLO COCIDO. ENTERO	157	7
5	LADRILLO REFRACTARIO. TAPA CENICERO	1	14
4	LADRILLO REFRACTARIO. CORTE 3	1	13
3	LADRILLO REFRACTARIO. CORTE 2	2	12
2	LADRILLO REFRACTARIO. CORTE 1	2	11
1	LADRILLO REFRACTARIO	5	10

Pos.	Descripción		Cant	Nº Plano
Modeló	12/05/2015	Pablo O. KULBABA	Nº de plano	
Dibujó	13/05/2015	Pablo O. KULBABA	CM-01-01-000	
Aprobó	13/05/2015		Hoja Nº	
			1 / 2	
			Rev. Nº	
Unidad Subconjunto			05	
mm			Formato	
Escala Pieza			A3	
1:15			ESTUFA ROCKET JOTA 8"	



05 05/07/2017 CREADA HOJA 2. VISTAS DE HILADAS PASADAS A HOJA 2. AGREGADAS NOTAS DE 1:24. AGREGADA LISTA DE MATERIALES CON POSICIONES

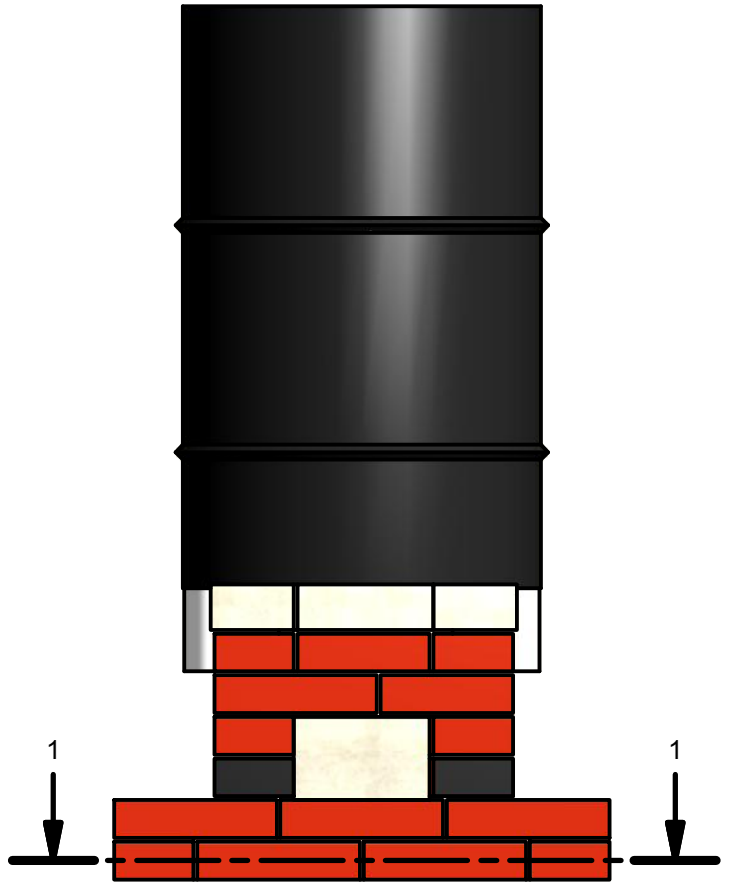
04 18/04/2017 AGREGADA NOTA DE ALTURA

03 19/01/2017 LADRILLOS MIGRADOS A 215x105x50 Y JUNTA A 5 (POR MODULACION). EDITADA LISTA DE MATERIALES. AGREGADA INFO DEL SISTEMA. ACTUALIZACION ROTULO HACONO

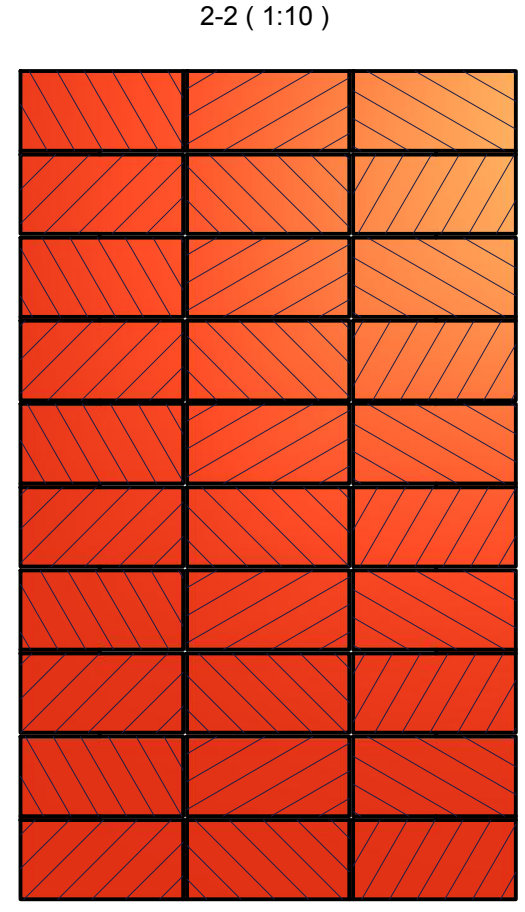
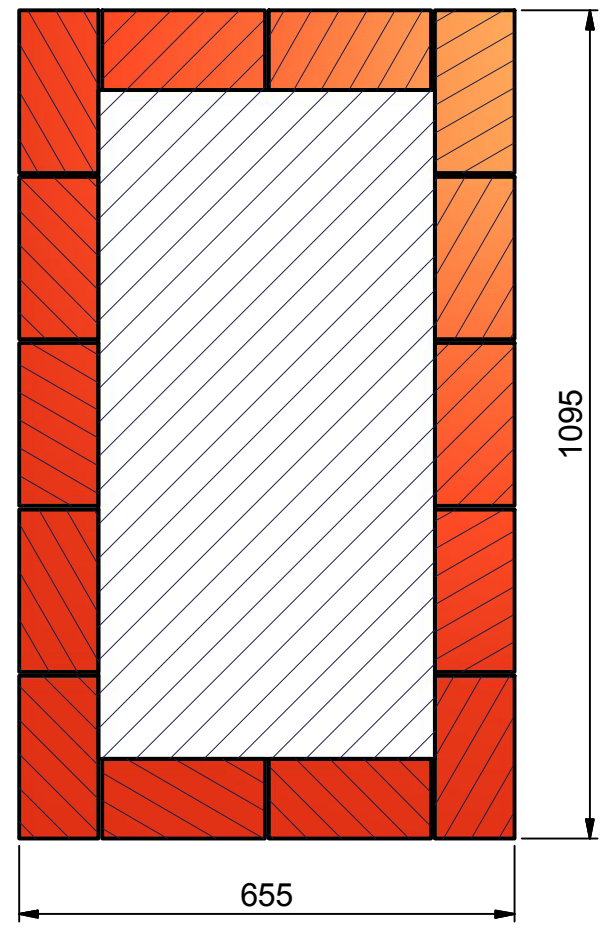
02 04/10/2016 AGREGADA LA LICENCIA CC-BY-SA

01 11/01/2016 AGREGADOS MUROS DE CONTENCIÓN PERLITA Y AGRANDADA BASE AISLANTE A TAL FIN

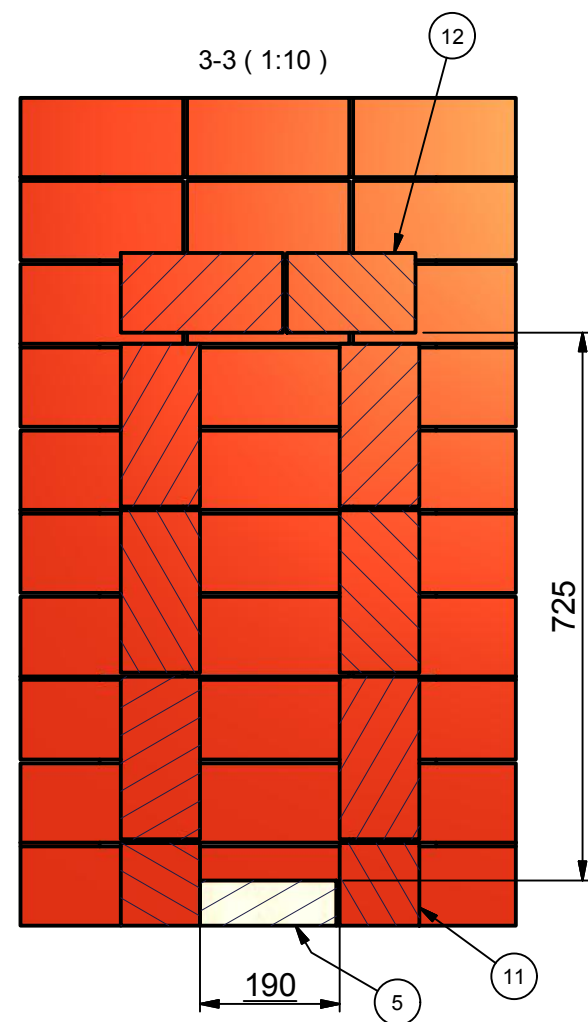
REV. Nº FECHA OBSERVACIONES



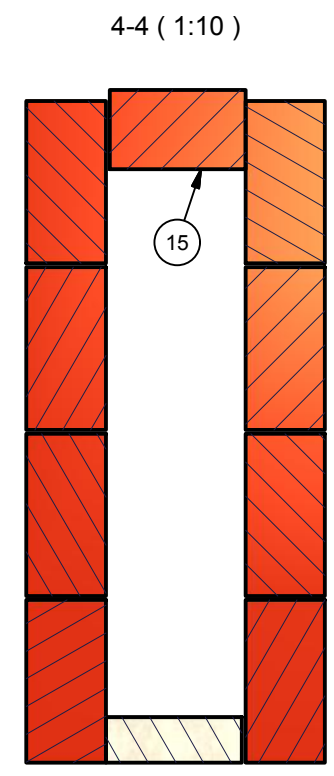
1-1 (1:10)



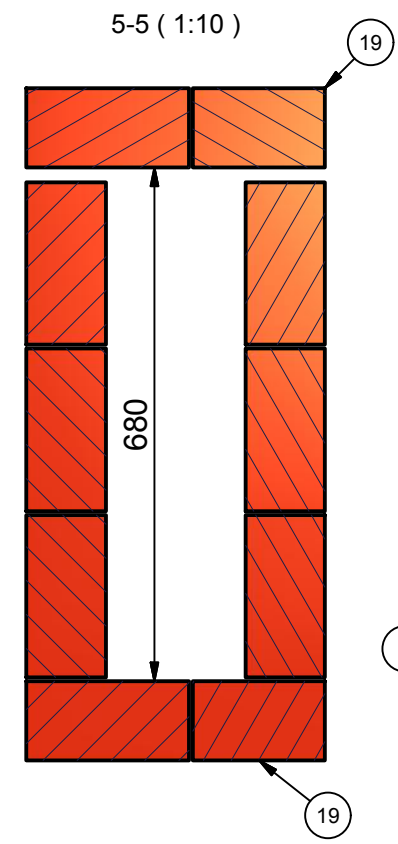
2-2 (1:10)



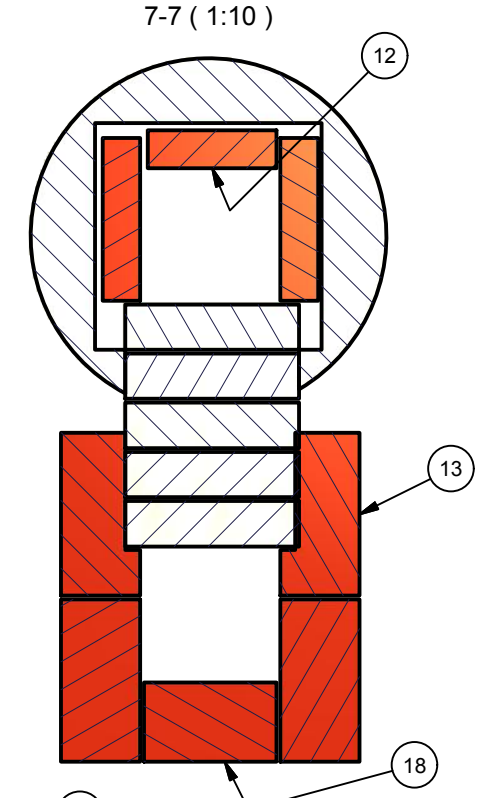
3-3 (1:10)



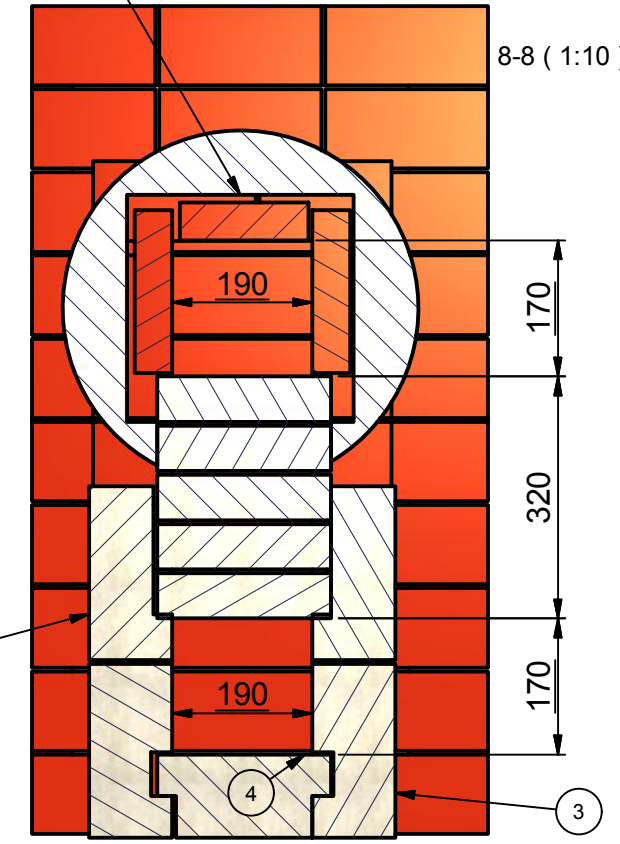
4-4 (1:10)



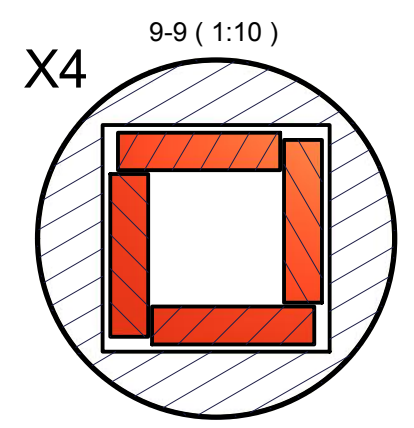
5-5 (1:10)



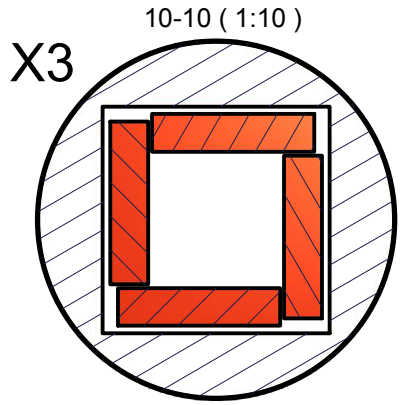
7-7 (1:10)



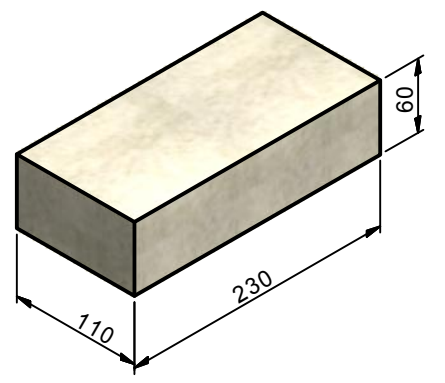
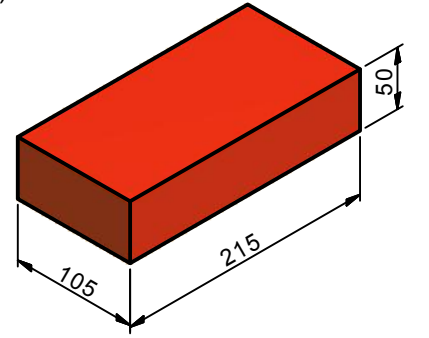
8-8 (1:10)



9-9 (1:10)



10-10 (1:10)



Modeló	12/05/2015	Pablo O. KULBABA
Dibujó	13/05/2015	Pablo O. KULBABA
Aprobó	13/05/2015	

Nº de plano
CM-01-01-000

Unidad	Subconjunto
mm	
Escala	Pieza
1:15	

ESTUFA ROCKET JOTA8 "ÓPTIMA"
ESTUFA ROCKET JOTA 8"

Hoja Nº
2 / 2
Rev. Nº
05
Formato
A3

