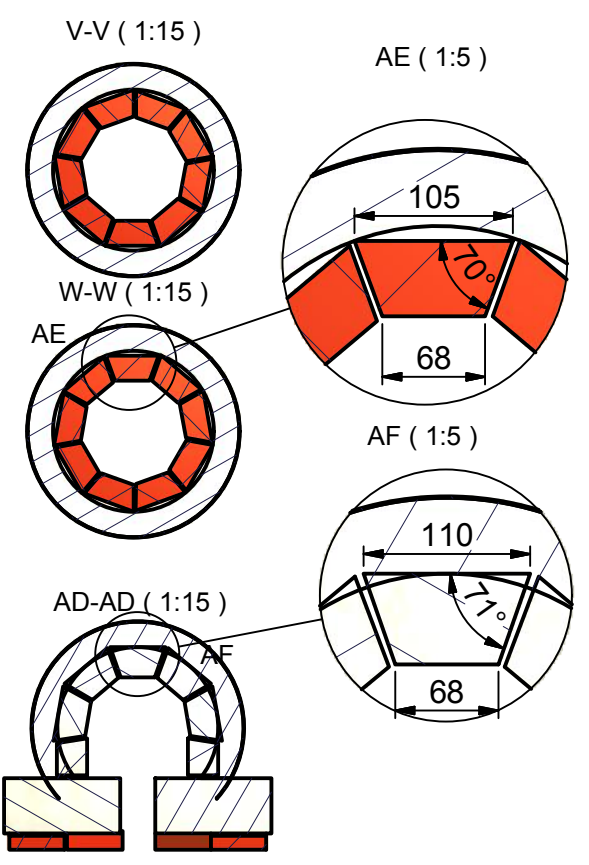
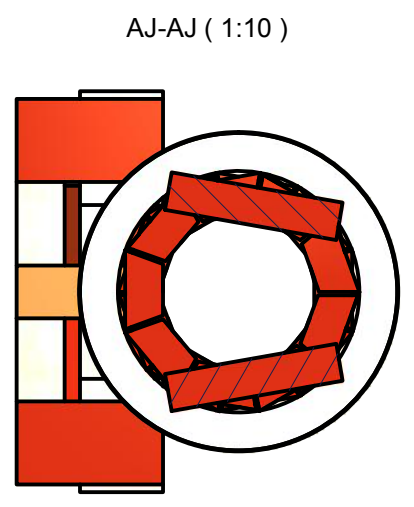
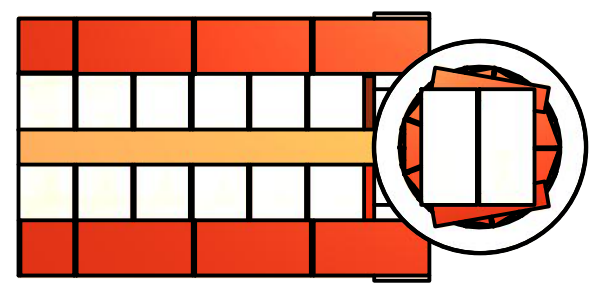
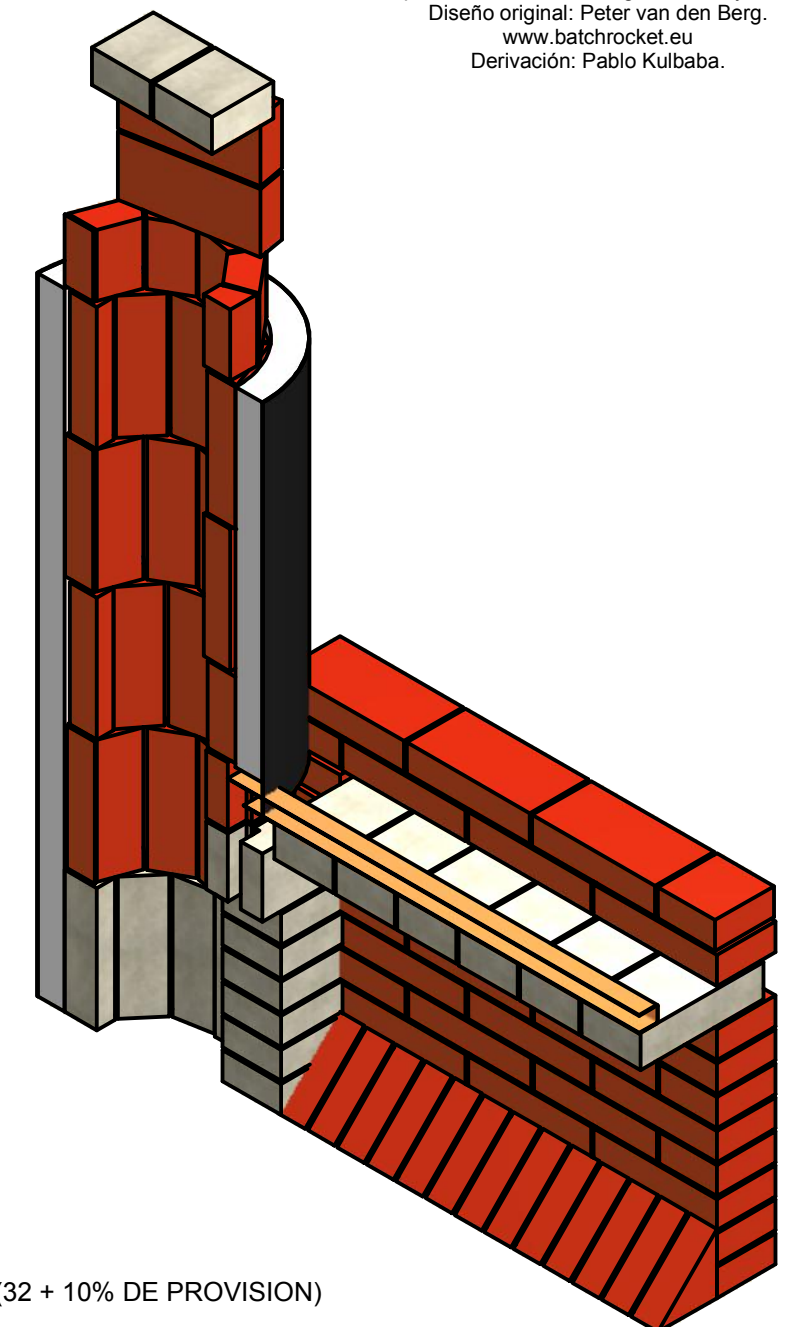
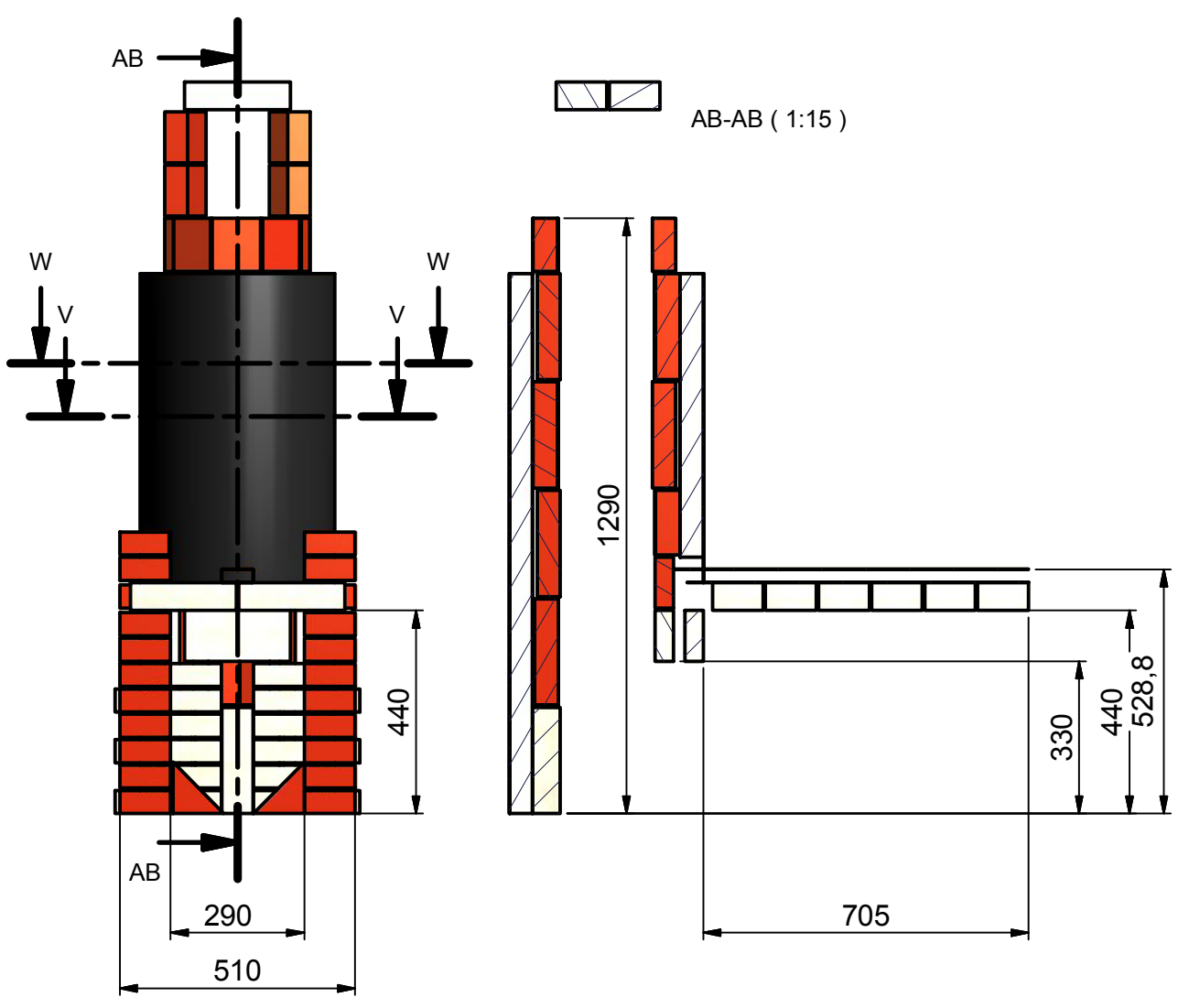
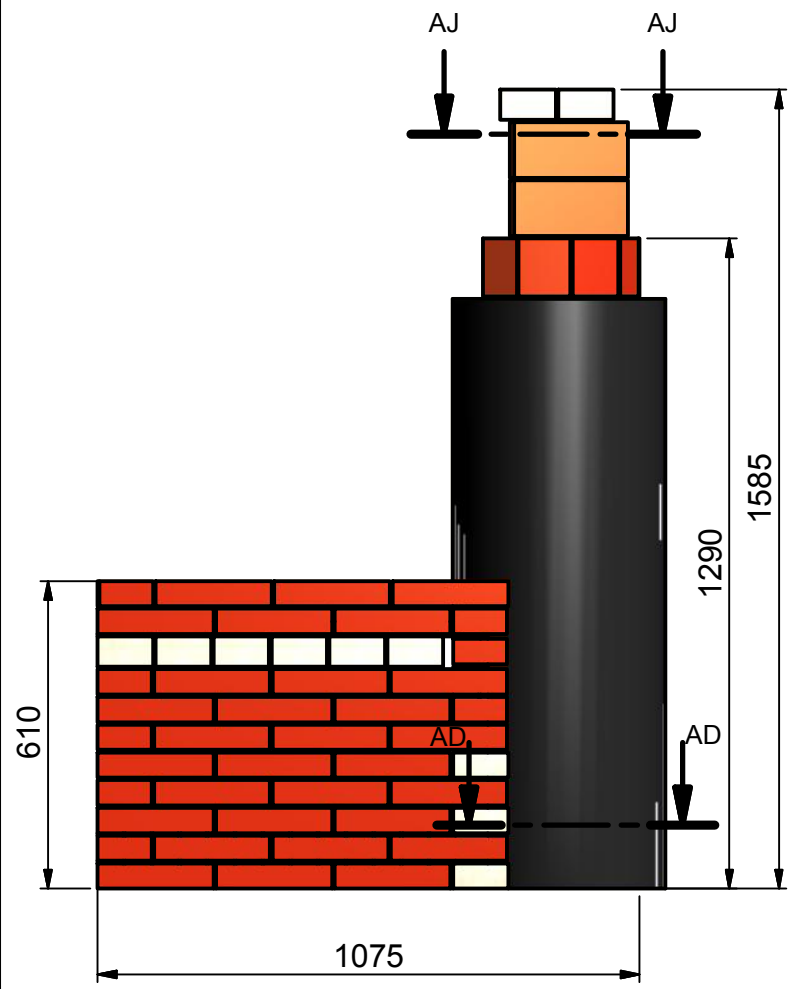




Esta obra está licenciada bajo la Licencia Creative Commons Atribución-CompartirIgual 4.0 Internacional. Para ver una copia de esta licencia, visita <http://creativecommons.org/licenses/by-sa/4.0>  
 Diseño original: Peter van den Berg.  
[www.batchrocket.eu](http://www.batchrocket.eu)  
 Derivación: Pablo Kulbaba.



SISTEMA: 8" - 20CM  
 B:  $0,72 \times 20 = 14,4 = 14$   
 ANCHO CC:  $2B = 28$   
 ALTO CC:  $3B = 42$   
 PROFUNDIDAD CC:  $4-5,5B = 56 - 77$   
 ANCHO PORTAL:  $0,5 B = 7$   
 ALTO PORTAL:  $2,2B = 31$   
 ALTURA TORRETA:  $8-10B = 112-140$   
 SECCIÓN SISTEMA (SCH): 314CM2  
 AIRE PRIMARIO:  $0,2SCH = 63CM2$   
 AIRE SECUNDARIO:  $0,05SCH = 16CM2$

LADRILLOS COCIDOS: 150  
 LADRILLOS REFRACTARIOS TOTAL: 35 (32 + 10% DE PROVISION)  
 -ORIGINALES: 20  
 -REBAJADOS A 5CM DE ESPESOR: 14 (4 ANCLAJE + 9 FONDO CAJA DE FUEGO + 1 DINTEL PORTAL)

PABLO@HACONO.COM

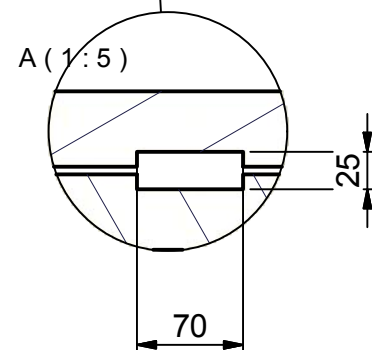
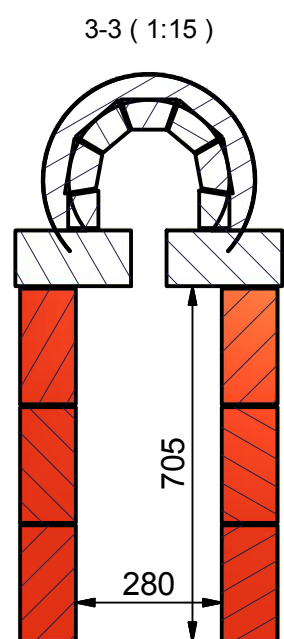
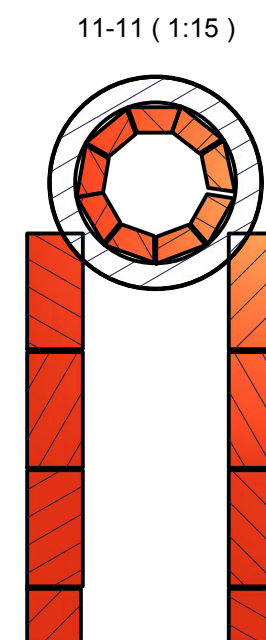
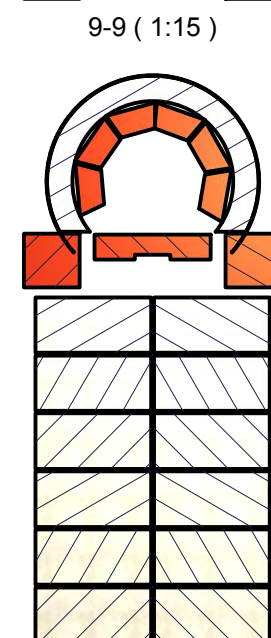
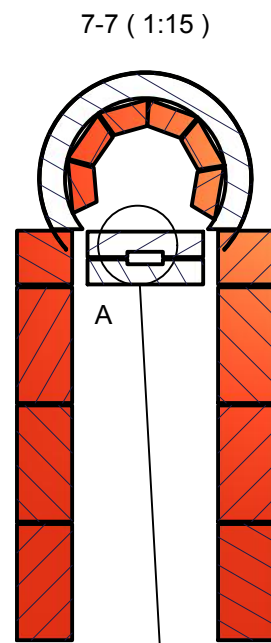
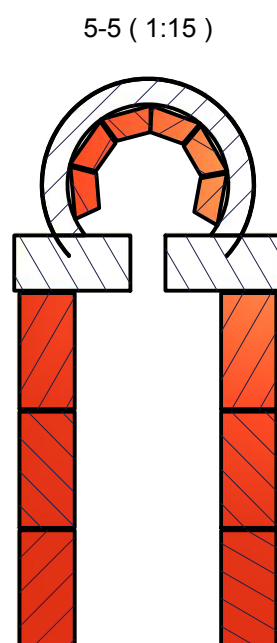
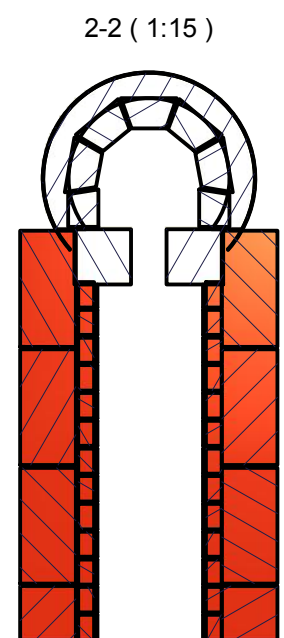
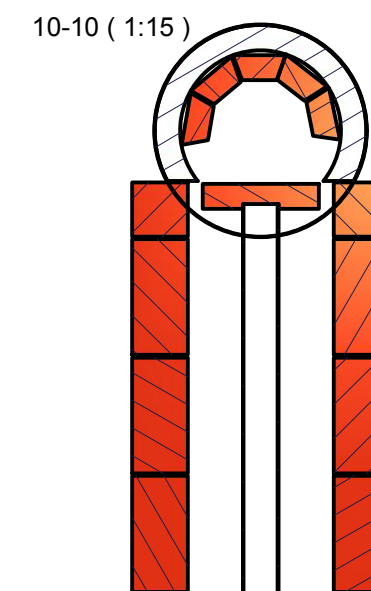
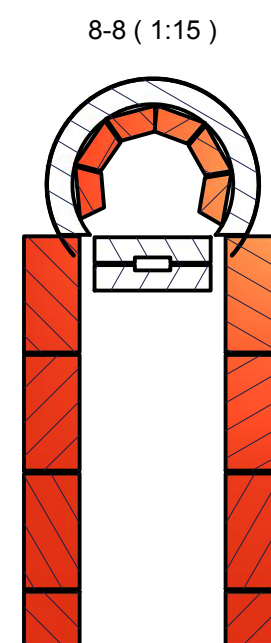
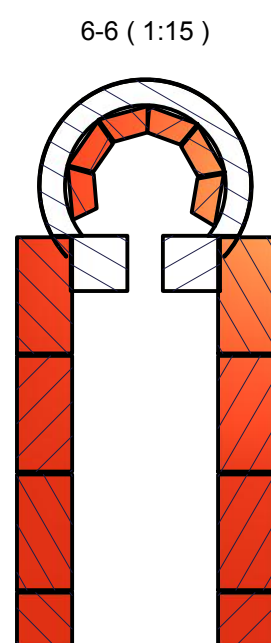
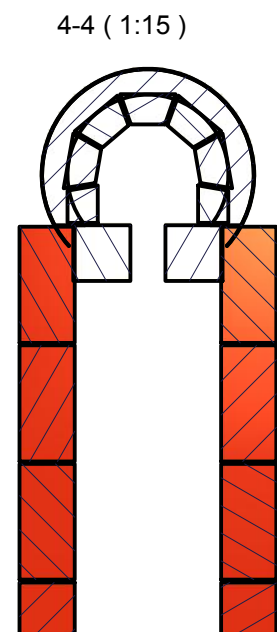
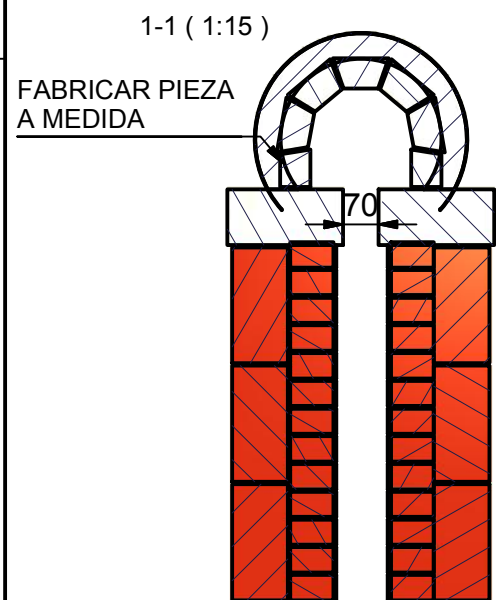
Modeló	27/08/2015	Pablo O. KULBABA	Nº de plano	
Dibujó	25/11/2015	Pablo O. KULBABA		
Aprobó	10/12/2015	Pablo O. KULBABA		
<b>ESTUFA ROCKET BBR8</b>			DE-01-01-000	
			Hoja Nº	1 / 2
Unidad	Subconjunto		Rev. Nº	09
mm			Formato	A3
Escala	Pieza			
1:15	CAMARA DE COMBUSTION ROCKET BBR8			

09	17/04/2018	AGREGADOS LADRILLOS CONEXIÓN DE TORRETA HILADA 1. AGREGADA CAMISA Y PERLITA
08	11/12/2017	CANAL P AHORA ES UN CAÑO ESTRUCTURAL 70X30X1.2
07	17/07/2017	ELIMINADOS DOS LADRILLOS DE ANCLAJE
06	05/07/2017	CANAL P AHORA ES UN CAÑO ESTRUCTURAL 50X40X1.2. ANTES ERA UN PERFIL U
REV. Nº	FECHA	

OBSERVACIONES



Esta obra está licenciada bajo la Licencia Creative Commons Atribución-CompartirIgual 4.0 Internacional. Para ver una copia de esta licencia, visita <http://creativecommons.org/licenses/by-sa/4.0/>  
 Diseño original: Peter van den Berg.  
[www.batchrocket.eu](http://www.batchrocket.eu)  
 Derivación: Pablo Kulbaba.



SISTEMA: 8" - 20CM  
 B: 0,72 X 20 = 14,4 -> 14,0  
 ANCHO CC: 2B = 28  
 ALTO CC: 3B = 42  
 PROFUNDIDAD CC: 4-5.5B = 56 - 77  
 ANCHO PORTAL: 0,5 B = 7  
 ALTO PORTAL: 2,2B = 31  
 ALTURA TORRETA: 8-10B = 112-140  
 SECCIÓN SISTEMA (SCH): 314CM2  
 AIRE PRIMARIO: 0,2SCH = 63CM2  
 AIRE SECUNDARIO: 0,05SCH = 16CM2

LADRILLOS COCIDOS: 150  
 LADRILLOS REFRACTARIOS TOTAL: 35  
 -ORIGINALES: 20  
 -REBAJADOS A 5CM DE ESPESOR: 15  
 PABLOKULBABA@GMAIL.COM

PABLOKULBABA@GMAIL.COM  
 WWW.HACONO.COM

Modeló	27/08/2015	Pablo O. KULBABA	Nº de plano	DE-01-01-000
Dibujó	25/11/2015	Pablo O. KULBABA	Hoja Nº	
Aprobó	10/12/2015	Pablo O. KULBABA	2 / 2	
			Rev. Nº	
			mm	
Escala	Pieza		Formato	
1:15	ESTUFA ROCKET BBR8		CAMARA DE COMBUSTION ROCKET BBR8	

09	17/04/2018	AGREGADOS LADRILLOS CONEXIÓN DE TORRETA HILADA 1. AGREGADA CAMISA Y PERLITA	FECHA
08	11/12/2017	CANAL P AHORA ES UN CAÑO ESTRUCTURAL 70X30X1.2	
07	17/07/2017	ELIMINADOS DOS LADRILLOS DE ANCLAJE	
06	05/07/2017	CANAL P AHORA ES UN CAÑO ESTRUCTURAL 50X40X1.2. ANTES ERA UN PERFIL U	

OBSERVACIONES